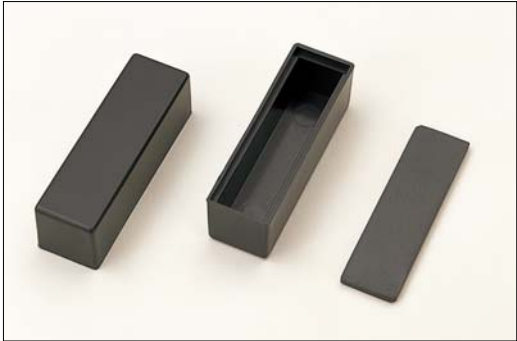
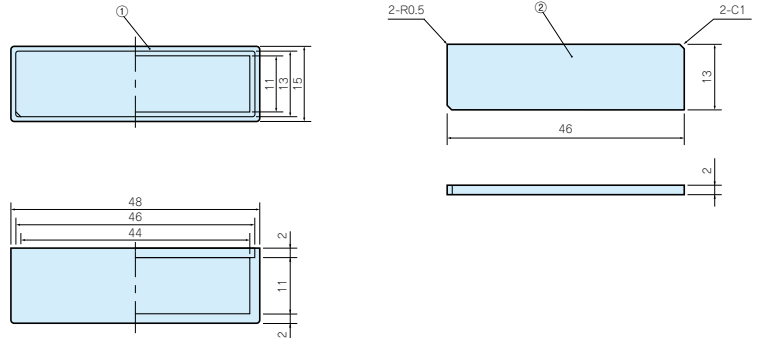


KW・PB SERIES

KW型プラスチックケース



KW外観寸法図



構成内容

●UL94HB

照番	名称	個数	材質	色
1	ボディ	1	ABS	ブラック
2	蓋	1	ABS	ブラック

機種内容

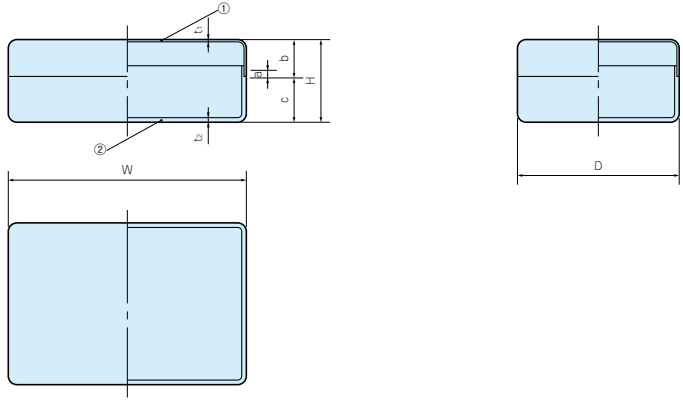
標準価格 価-24P

型番	W	H	D	自重(g)
KW-48	15	15	48	6

PB型プラスチックケース



PB外観寸法図



●スチロール製のため衝撃やキズに弱いので取扱にご注意下さい。

構成内容

●UL94HB

照番	名称	個数	材質	色・表面処理
1	上カバー	1	GPスチロール	透明
2	下カバー	1	GPスチロール	透明

機種内容

標準価格 価-45P

型番	W	H	D	a	b	c	t ₁	t ₂	自重(g)
PB-1	75	20	50	4	8	12.5	1.5	1.7	20
PB-2	110	33	80	5	14.5	18.5	2.0	2.3	55
PB-3	178	32	82	5	12	20	2.0	2.0	85
PB-4	206	64	106	10	23	41	1.5	2.8	185