

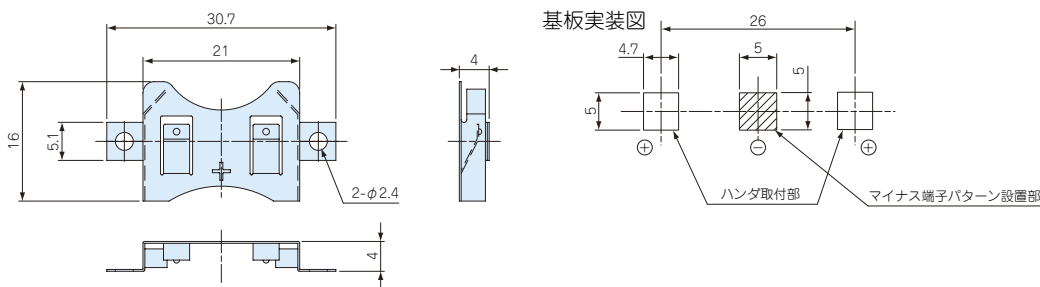
SMTM・BK SERIES

SMTM型コイン電池ホルダー



- 金属製の簡易コイン電池ホルダーです。
- 適用電池はCR2032・CR2025共用です。
- 量産使用時は自動実装機に対応できるキャリアテーピング梱包 (TRタイプ) が便利です。キャリアテーピング (リール) 詳細図は営業部までお問い合わせ下さい。

SMTM2032 外観寸法図



機種内容 標準価格 価-58P

型番	適用電池	材質/表面処理	端子数	販売単位個数
SMTM2032	CR2032/CR2025×1	ステンレス/ニッケルメッキ	表面実装×2	10
SMTM2032-TR	CR2032/CR2025×1	ステンレス/ニッケルメッキ	表面実装×2	600個 キャリアテーピング

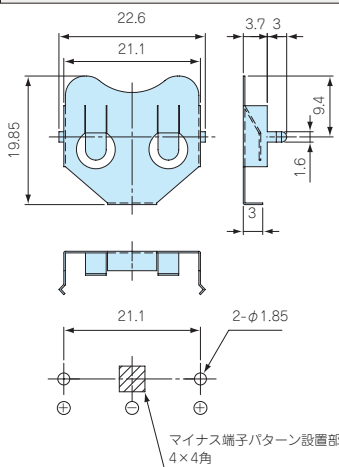
BK型コイン電池ホルダー

新製品

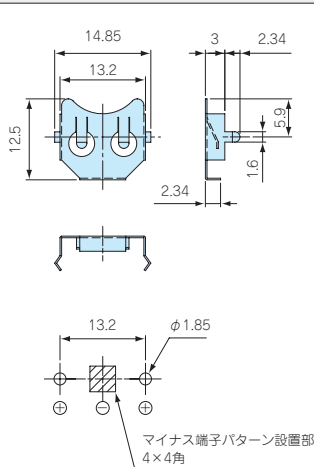


- CR1220・CR2032の金属製簡易コイン電池ホルダーです。
- 実装スペースが最小限に抑えられるタイプの電池ホルダーです。
- 量産使用時は自動実装機に対応できるキャリアテーピング梱包 (TRタイプ) が便利です。

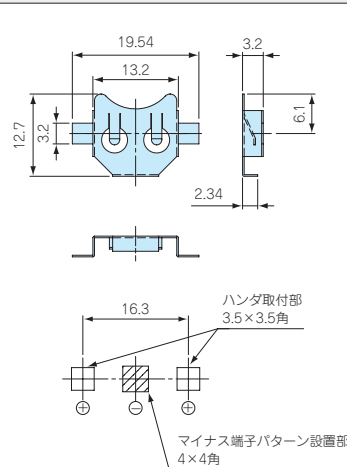
BK-888 外観寸法図



BK-890外観寸法図



BK-885 外観寸法図



機種内容 標準価格 価-5P

型番	適用電池	材質/表面処理	端子数	販売単位個数
BK-888	CR2032/CR2025×1	りん青銅/ニッケルメッキ	基板取付ピン×2	10
BK-890	CR1220/BR1225×1	りん青銅/ニッケルメッキ	基板取付ピン×2	10
BK-885	CR1220/BR1225×1	りん青銅/ニッケルメッキ	表面実装×2	10
BK-885-TR	CR1220/BR1225×1	りん青銅/ニッケルメッキ	表面実装×2	800個 キャリアテーピング