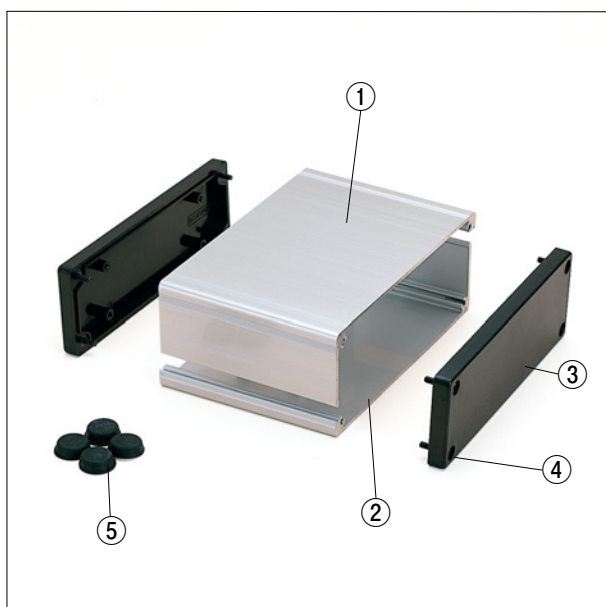


## CD SERIES

## CD型コントロールボックス



- カスタム製品(穴加工・インクジェット印刷・シルク印刷・塗装)については14-1P~29Pをご覧ください。
- CADデータ(DXF/DWG)でご依頼いただくと1000円割引、リピート注文品は5%割引致します。



## 特徴

- 側板はABS樹脂、上下カバーはアルミ押出材を使用していますので、軽量の上丈夫でローコスト製品です。
- コンソールボックス・操作ボックス等の集合コントロールボックスとしてご利用ください。
- スッキリとしたデザインで4機種(90mm、120mm、180mm、240mm)、色は2種類を揃えています。

## 構成内容

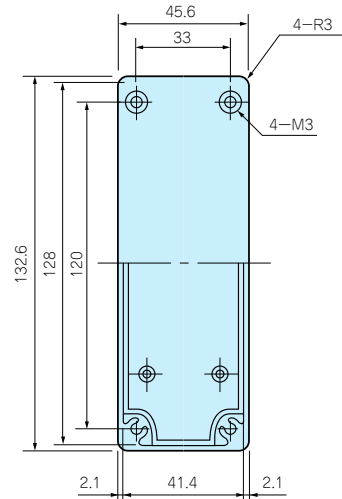
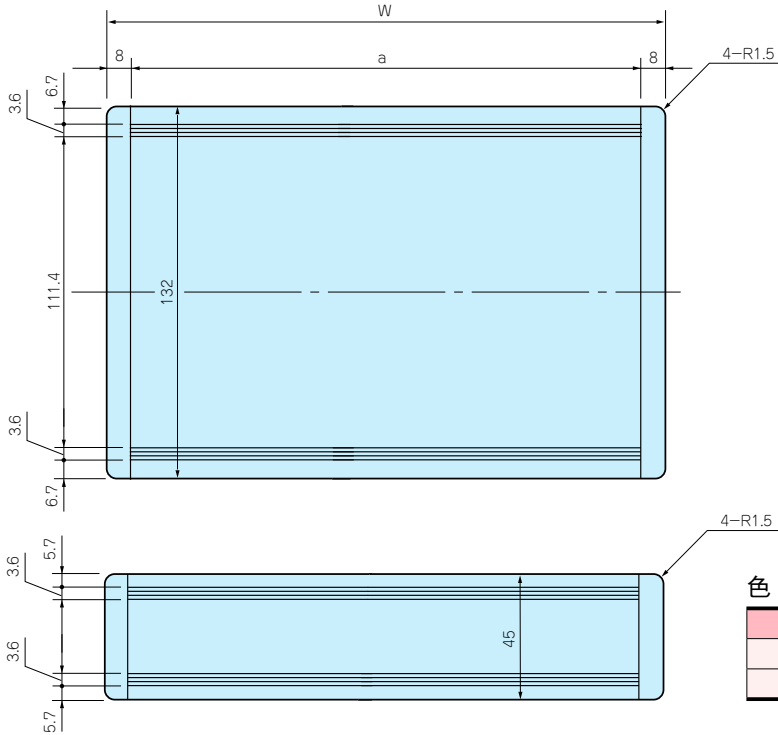
●構成部品図はカタログ6-66Pを参照下さい。

照番	名称	個数	材質	色/表面処理
1	上カバー	1	A6063S-T5	ブラック・シルバー
2	下カバー	1	A6063S-T5	ブラック・シルバー
3	側板	2	ABS (UL94HB)	ブラック
4	取付ビス	8	鉄バインド・M3 × 12	ブラック
5	ゴム足(単品型番 B-P42)	4	天然ゴム	ブラック

CD SERIES

CD型外観寸法図

●製品のCADデータはホームページよりダウンロード可能です。



色仕様

色記号	上下カバー	側板
BB	ブラック	ブラック
SB	シルバー	ブラック

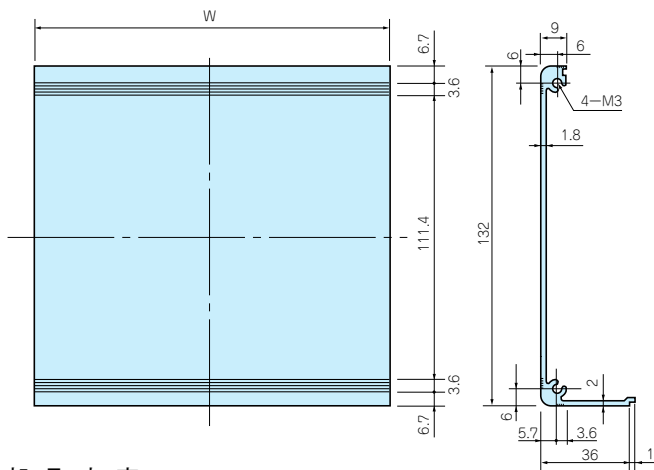
機種内容

- CDシリーズのご注文の際は必ず末尾□にBB、SBの色記号をつけて下さい。
- 標準価格はBBタイプとSBタイプで異なります。

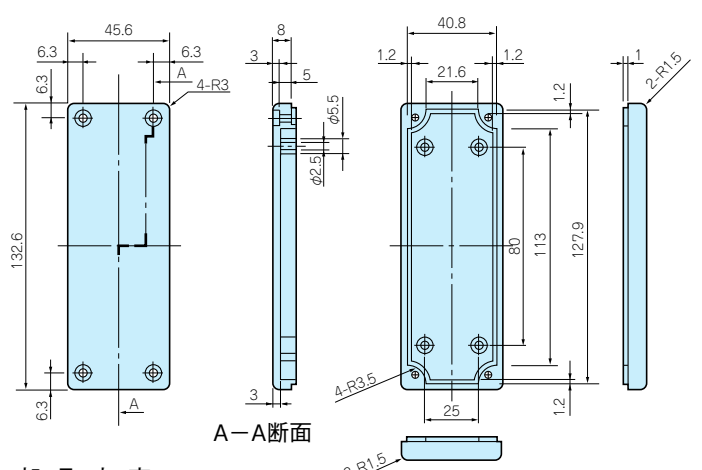
型番	W	H	D	a	自重 (kg)	標準価格	
						BBタイプ	SBタイプ
CD-90□	106	45.6	132.6	90	0.25	1,230	1,110
CD-120□	136	45.6	132.6	120	0.31	1,390	1,230
CD-180□	196	45.6	132.6	180	0.43	1,820	1,550
CD-240□	256	45.6	132.6	240	0.56	2,170	1,820

CD 構成部品図

CD上下カバー



CD側板



部品内容

仕様	材質	色
B	A6063S-T5	ブラック
S	A6063S-T5	シルバー

部品内容

仕様	材質	色
B	ABS(UL94HB)	ブラック

ケース型番	W
CD-90	90
CD-120	120
CD-180	180
CD-240	240