

YER型 EIAラックケース 天底板 色仕様変更のご案内

アイボリー ▶ シルバー

現行色 天底板 (アイボリー色)



変更新色 天底板 (シルバー色)



- YERシリーズ 全型番の天底板の色を、より一体感のあるシルバー色に変更致します。
- 2016年8月から、変更新色に切替え予定です。
- 変更に伴う価格変更はございません。
- 変更新色の色見本が必要な方は、色見本パネルを送付致します。

2016年1月13日

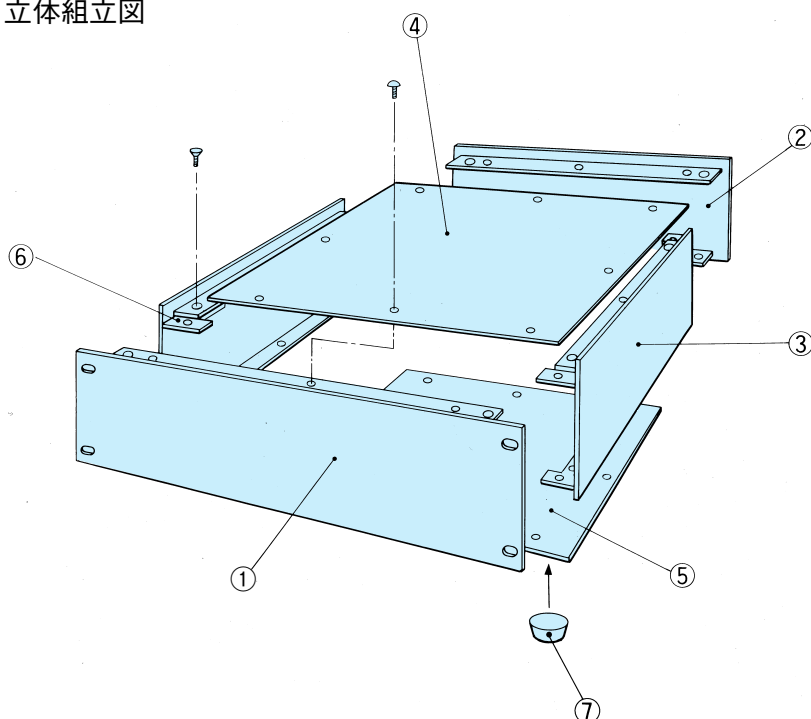
株式会社 タカチ電機工業

YER SERIES

YER型EIAラックケース



立体組立図



特徴

- YERシリーズは、
 - パネルを強化し有効幅が424mmと広くしました。
 - ケース内部の有効面積を広くしました。
- パネルはシルバー、ブラックの2色があります。
- パネル・側板・天底板はアルミ製で、組立式ですので、加工・シルク印刷・彫刻が大変しやすいEIA規格のラックケースです。

構成内容

● 構成部品図はカタログ9-31P~32Pを参照下さい。

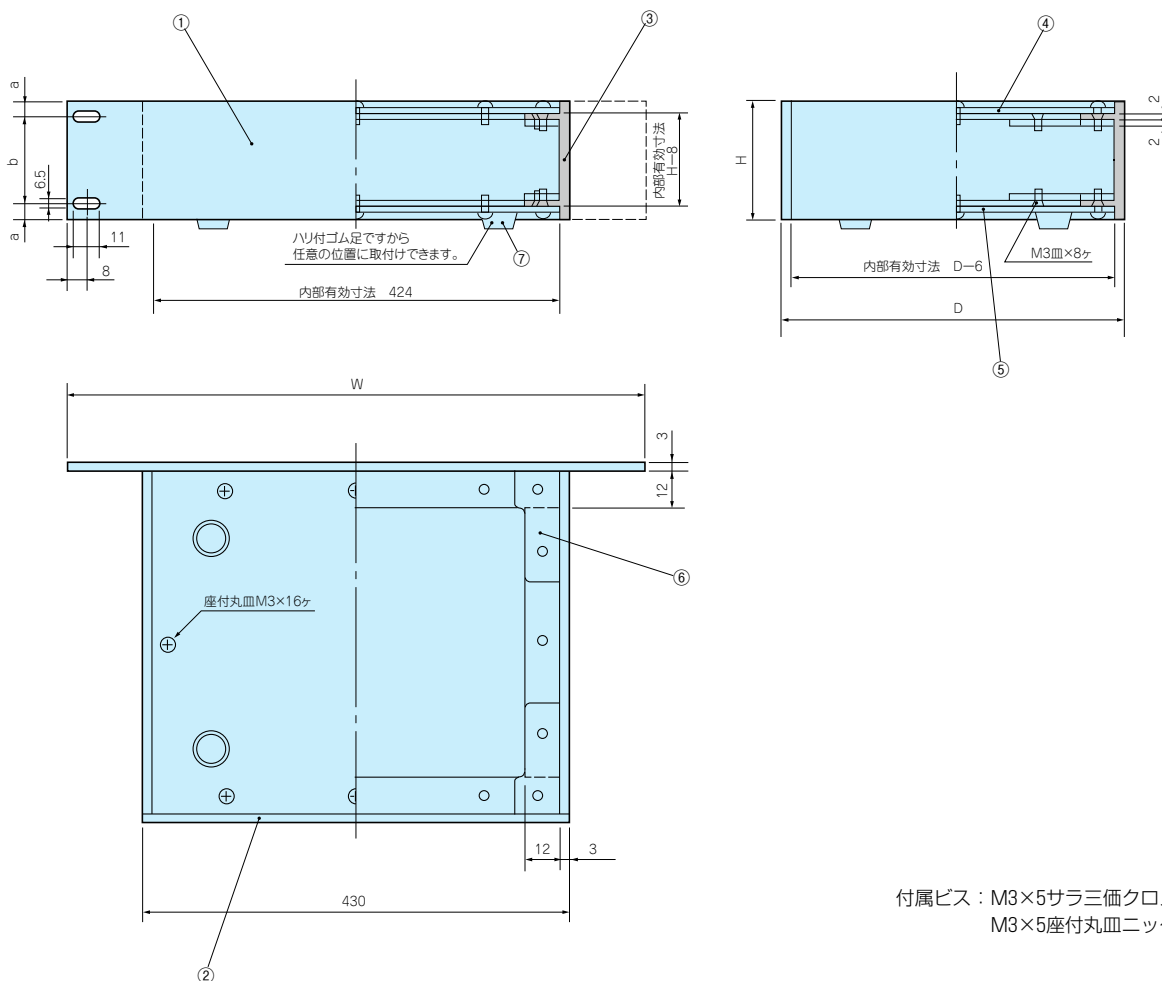
照番	名称	個数	材質	色/表面処理
1	パネル	1	A6063S-T5	HLシルバー・ブラックアルマイト
2	リアパネル	1	A6063S-T5	HLシルバー
3	側板	2	A6063S-T5	HLシルバー
4	天板	1	A1100P t1.5	カラーアルミセレクトアイボリー
5	底板	1	A1100P t1.5	カラーアルミセレクトアイボリー
6	固定金具	8	SPCC t2.0	三価クロメート
7	ゴム足(単品型番B-P43)	4	天然ゴム	ブラック

● 天底板片面保護シート付です。目立ちにくいのでご注意ください。

● HL=ヘアライン処理

YER外観寸法図

●製品のCADデータはホームページよりダウンロード可能です。



色仕様

色記号	パネル	リアパネル	側板	天・底板
S	シルバー	シルバー	シルバー	セレクトアイボリー
B	ブラック	シルバー	シルバー	セレクトアイボリー

機種内容

●標準価格はSタイプとBタイプで異なります。

型番	H	W	D	a	b	自重 (kg)	標準価格
YER 44-20S	44	482.6	200	6.1	31.8	1.38	8,310
YER 44-20B	44	482.6	200	6.1	31.8	1.38	8,470
YER 44-32S	44	482.6	320	6.1	31.8	1.94	9,720
YER 44-32B	44	482.6	320	6.1	31.8	1.94	9,880
YER 88-20S	88	482.6	200	5.9	76.2	1.85	9,990
YER 88-20B	88	482.6	200	5.9	76.2	1.85	10,250
YER 88-32S	88	482.6	320	5.9	76.2	2.49	11,990
YER 88-32B	88	482.6	320	5.9	76.2	2.49	12,240
YER133-20S	132.5	482.6	200	37.7	57.1	2.23	12,000
YER133-20B	132.5	482.6	200	37.7	57.1	2.23	12,200
YER133-32S	132.5	482.6	320	37.7	57.1	2.93	14,340
YER133-32B	132.5	482.6	320	37.7	57.1	2.93	14,540

- 目 型番目次/
Photo INDEX
- 1 プラスチック
ケース
- 2 防水・防塵
樹脂ボックス
- 3 防水・防塵 アルミ/
ステンレスボックス
- 4 端子ボックス/
防水コネクタ
- 5 アルミサッシ
ケース
- 6 アルミフレーム/
ヒートシンクケース
- 7 メタルケース
- 8 フリーサイズ
ケース
- 9 ラックケース/
サブラック
- 10 機板/
ラックパネル
- 11 電池ボックス/
ホルダー
- 12 アクセサリー/
シールド/
熱対策部品
- 13 機構材
- 14 カスタム製品
- 技 技術資料
- 価 標準価格表

目

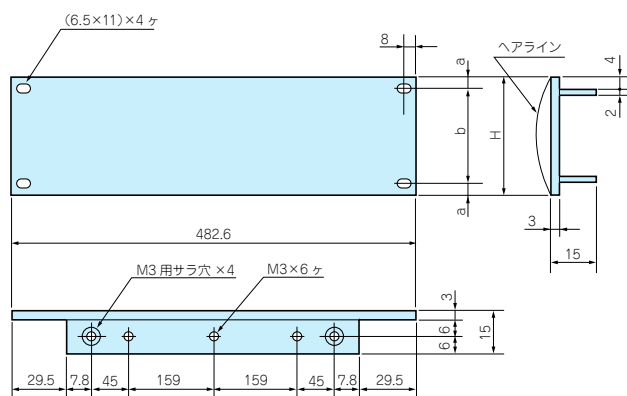
型番目次/
Photo INDEX

YER 構成部品図

1

プラスチック
ケース

YERフロントパネル



2

防水・防塵
樹脂ボックス

3

防水防塵アルミ/
ステンレスボックス

4

端子ボックス/
防水コネクタ

5

アルミサッシ
ケース

6

アルミフレーム/
ヒートシンクケース

7

メタルケース

8

フリーサイズ
ケース

9

ラックケース/
サブラック

10

機板/
ラックパネル

11

電池ボックス/
ホルダー

12

アクセサリ/
シールド/
熱対策部品

13

機構材

14

カスタム製品

技

技術資料

価

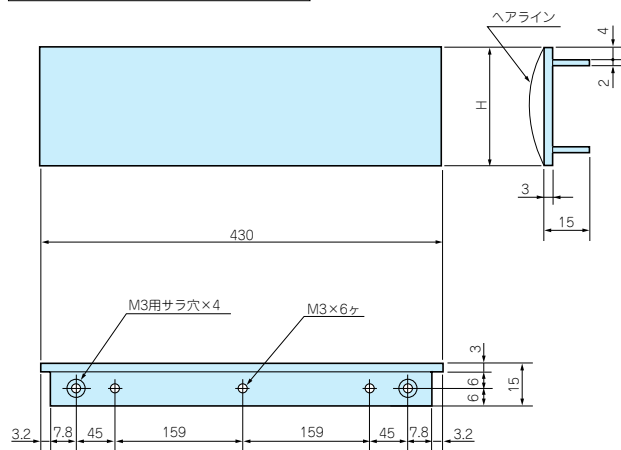
標準価格表

部品内容

色記号	材質	色/表面処理
S	A6063S-T5	ヘアラインシルバーアルマイト
B	A6063S-T5	ヘアラインブラックアルマイト

ケース高さ	H	a	b
44	44	6.1	31.8
88	88	5.9	76.2
132.5	132.5	37.7	57.1

YERリアパネル



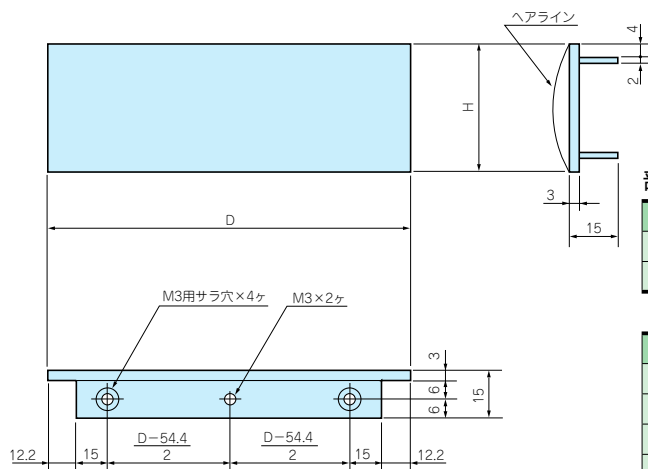
部品内容

色記号	材質	色/表面処理
S	A6063S-T5	ヘアラインシルバーアルマイト
B	A6063S-T5	ヘアラインシルバーアルマイト

ケース高さ	H
44	44
49	49
88	88
99	99
132.5	132.5

YER 構成部品図

YER側板

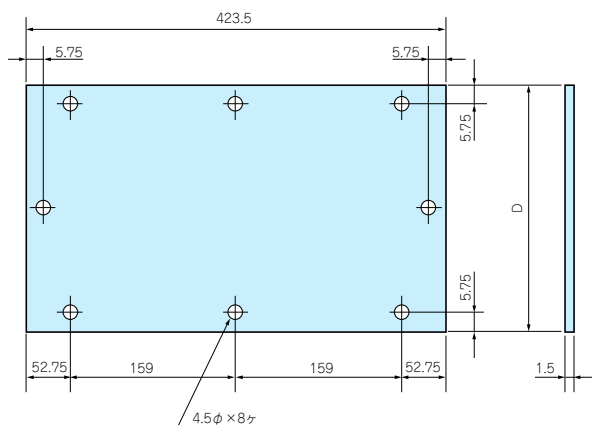


部品内容

色記号	材質	色/表面処理
S	A6063S-T5	ヘアラインシルバーアルマイト
B	A6063S-T5	ヘアラインシルバーアルマイト

ケース高さ	H	D (200)	D (320)
44	44	194	314
49	49	194	314
88	88	194	314
99	99	194	314
132.5	132.5	194	314

YER天底板



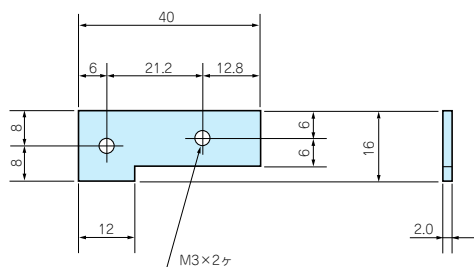
部品内容

色記号	材質	色/表面処理
S	A1100P	カラーアルミセレクトアイボリー
B	A1100P	カラーアルミセレクトアイボリー

ケース奥行	D	材質	色/表面処理
200	193.5	A1100P t1.5	カラーアルミセレクトアイボリー
320	313.5	A1100P t1.5	カラーアルミセレクトアイボリー

●片面保護シート付です。目立ちにくいのでご注意ください。

YER固定金具



部品内容

材質	色/表面処理
SPCC t2.0	三価クロメート



型番目次/
Photo INDEX

1

プラスチック
ケース

2

防水・防塵
樹脂ボックス

3

防水・防塵 アルミ/
ステンレスボックス

4

端子ボックス/
防水コネクタ

5

アルミサッシ
ケース

6

アルミフレーム/
ヒートシンクケース

7

メタルケース

8

フリーサイズ
ケース

9

ラックケース/
サブラック

10

機板/
ラックパネル

11

電池ボックス/
ホルダー

12

アクセサリ/
シールド/
熱対策部品

13

機構材

14

カスタム製品

技

技術資料

価

標準価格表