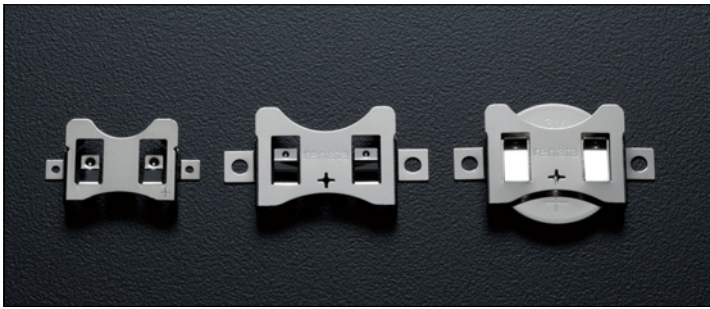


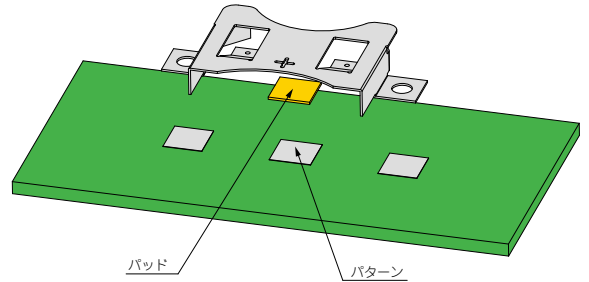
SMTM SERIES

新サイズ追加

SMTM型コイン電池ホルダー



- 金属製の簡易コイン電池ホルダーです。
- CR1632用を新たに追加しました。
- 量産使用時は自動実装機に対応できるキャリアテーピング梱包（TRタイプ）が便利です。
- マイナス極の電池接点は基板上にパッドを設置するか、マイナス端子『BK-2032M』（SMTM2032のみ対応）をご利用下さい。

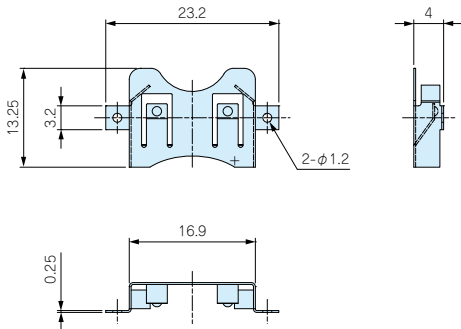


機種内容

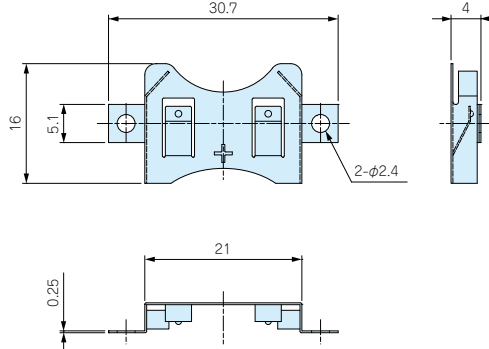
型番	適用電池	材質/表面処理	端子構造	自重 (g)	販売単位個数	標準価格
新製品 SMTM1632	CR1632	りん青銅/ニッケルメッキ	表面実装×2	0.4	10個 袋入り	640
SMTM2032	CR2032/CR2025	りん青銅/ニッケルメッキ	表面実装×2	0.9	10個 袋入り	840
新製品 SMTM1632-TR	CR1632	りん青銅/ニッケルメッキ	表面実装×2	—	700個 キャリアテーピング	35,020
SMTM2032-TR	CR2032/CR2025	りん青銅/ニッケルメッキ	表面実装×2	—	600個 キャリアテーピング	40,840

- 製品のCADデータはホームページよりダウンロード可能です。

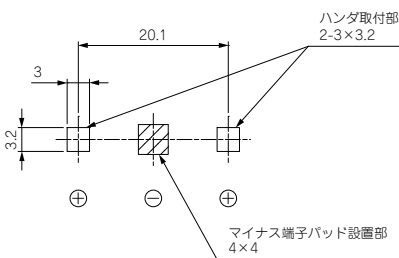
SMTM1632 外観寸法図



SMTM2032 外観寸法図



基板実装図



基板実装図

