

TAKACHI

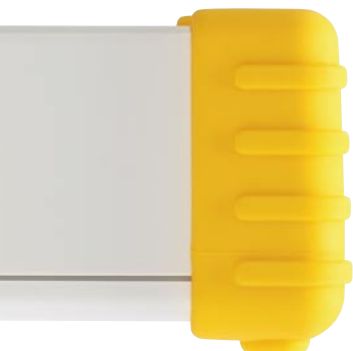
NEW PRODUCT 2011 Vol.7

TWS SERIES

シリコンプロテクター付
プラスチックケース



6
Colors

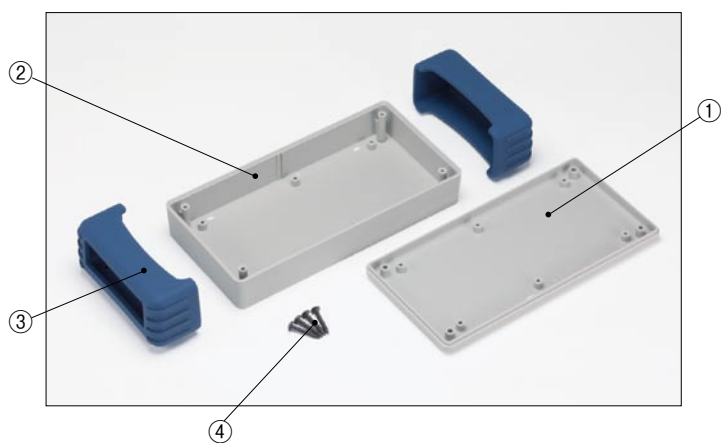


CASE BOX RACK & CUSTOM
株式会社タカチ電機工業

TWS SERIES

新製品

TWS型シリコンプロテクター付プラスチックケース



特徴

- シリコンプロテクター付きの小型汎用プラスチックケースです。カバーは弾力がありますので滑りにくく、落下などの衝撃から機器を保護します。
- 全6サイズ、色仕様は18タイプが選択可能です。
- 内部ケース材質は色仕様Bタイプ（ブラック）・Gタイプ（ライトグレー）はABS樹脂（UL94HB）、Wタイプ（オフホワイト）は難燃性ABS樹脂（UL94V-0）になります。色仕様により材質が違いますのでご注意ください。
- シリコンプロテクターとプラスチックケースを共締めでビス止めして下さい。
- ビスを強く締めすぎるとビスがシリコンに食い込んでしまうので、ご注意ください。

構成内容

照番	名称	個数	材質/色/表面処理
1	上カバー	1	ABS(UL94HB)/ライトグレー・ブラック/シボ 難燃性ABS(UL94V-0)/オフホワイト/シボ
2	下カバー	1	ABS(UL94HB)/ライトグレー・ブラック/シボ 難燃性ABS(UL94V-0)/オフホワイト/シボ
3	シリコンプロテクター	2	シリコンゴム/ピンク・イエロー・グリーン・ネイビーブルー・ライトグレー・ブラック
4	取付ビス	4	鉄M3×20トラスビス/三価黒クロメイト

色仕様 下記18タイプから選択頂けます。

●シリコンプロテクターは実物と写真では多少色が異なります。色確認の為、サンプルが必要な場合は営業部までお問い合わせ下さい。

色タイプ						
記号	ブラック/ピンク B P	ブラック/イエロー B Y	ブラック/グリーン B G	ブラック/ネイビーブルー B N	ブラック/ライトグレー B L	ブラック/ブラック B B
色タイプ						
記号	ライトグレー/ピンク G P	ライトグレー/イエロー G Y	ライトグレー/グリーン G G	ライトグレー/ネイビーブルー G N	ライトグレー/ライトグレー G L	ライトグレー/ブラック G B
色タイプ						
記号	オフホワイト/ピンク W P	オフホワイト/イエロー W Y	オフホワイト/グリーン W G	オフホワイト/ネイビーブルー W N	オフホワイト/ライトグレー W L	オフホワイト/ブラック W B

●内部ケースがオフホワイト色(W□タイプ)は難燃性ABS樹脂(UL94V-0)になります。

ABS樹脂タイプ(UL94HB)

機種内容

●TWSシリーズをご注文の際は型番末尾□□に色記号をつけて下さい。

型番	W	H	D	内部ケース材質	自重(g)	標準価格
TWS 7-3-13□□	71(65)	32(25.8)	136(130)	ABS樹脂(UL94HB)	117	660
TWS 7-5-13□□	71(65)	56(50.1)	136(130)	ABS樹脂(UL94HB)	147.5	760
TWS 9-4-17□□	91.5(85.5)	41.5(35.5)	176(170)	ABS樹脂(UL94HB)	193	970
TWS 9-6-17□□	91.5(85.5)	66.5(60.5)	176(170)	ABS樹脂(UL94HB)	243	1,130
TWS11-5-22□□	116(110)	51.5(45.3)	226(220)	ABS樹脂(UL94HB)	325.5	1,380
TWS11-8-22□□	116(110)	81.5(75.3)	226(220)	ABS樹脂(UL94HB)	399	1,630

●()内数値は内部ケースの寸法です

難燃性ABS樹脂タイプ(UL94V-0)

機種内容

●TWSシリーズをご注文の際は型番末尾W□に色記号をつけて下さい。

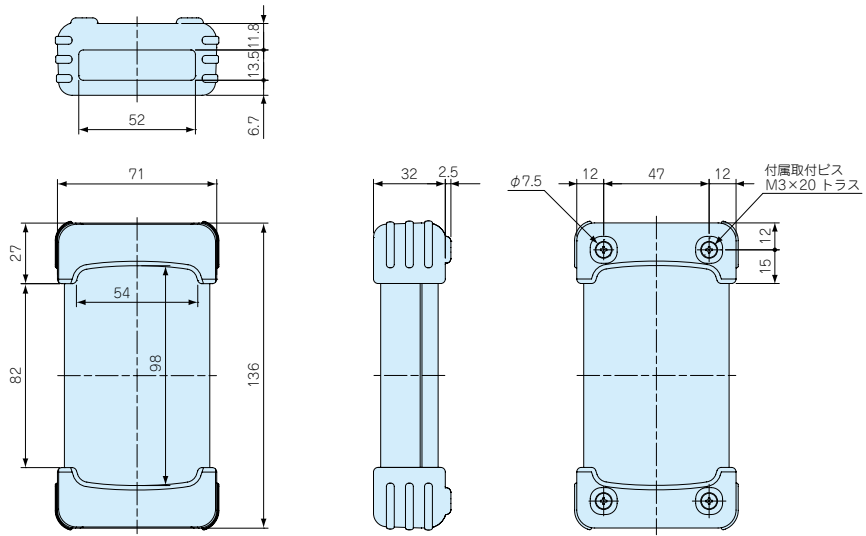
型番	W	H	D	内部ケース材質	自重(g)	標準価格
TWS 7-3-13W□	71(65)	32(25.8)	136(130)	難燃性ABS樹脂(UL94V-0)	126	730
TWS 7-5-13W□	71(65)	56(50.1)	136(130)	難燃性ABS樹脂(UL94V-0)	163	850
TWS 9-4-17W□	91.5(85.5)	41.5(35.5)	176(170)	難燃性ABS樹脂(UL94V-0)	211	1,070
TWS 9-6-17W□	91.5(85.5)	66.5(60.5)	176(170)	難燃性ABS樹脂(UL94V-0)	266	1,270
TWS11-5-22W□	116(110)	51.5(45.3)	226(220)	難燃性ABS樹脂(UL94V-0)	356.5	1,570
TWS11-8-22W□	116(110)	81.5(75.3)	226(220)	難燃性ABS樹脂(UL94V-0)	438	1,850

●()内数値は内部ケースの寸法です

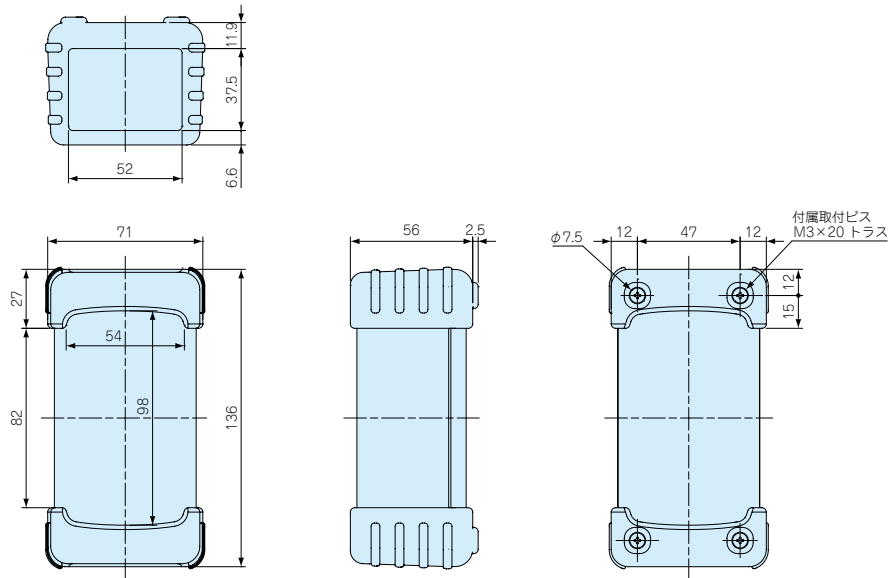
TWS外観寸法図

●ケース内部寸法は8Pをご参照下さい

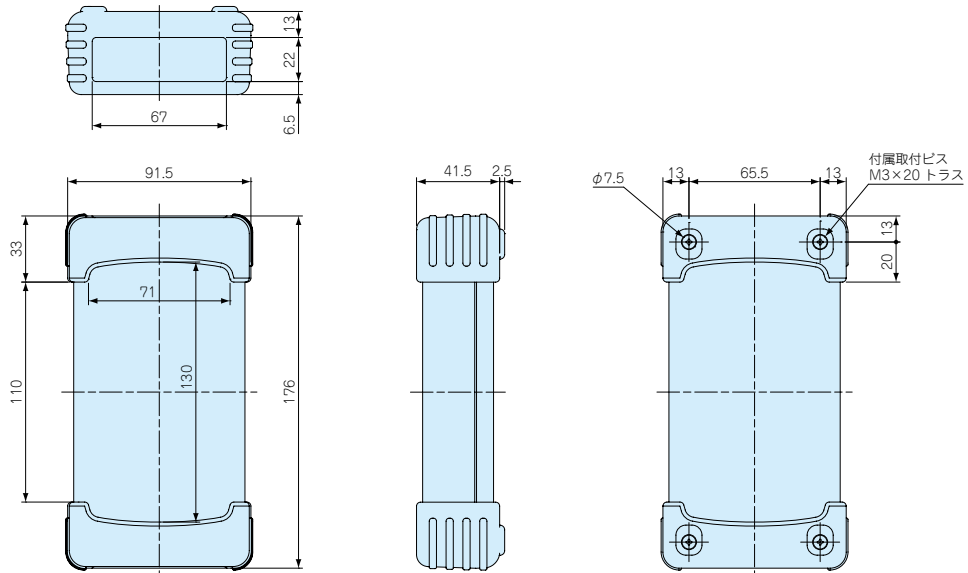
TWS7-3-13



TWS7-5-13

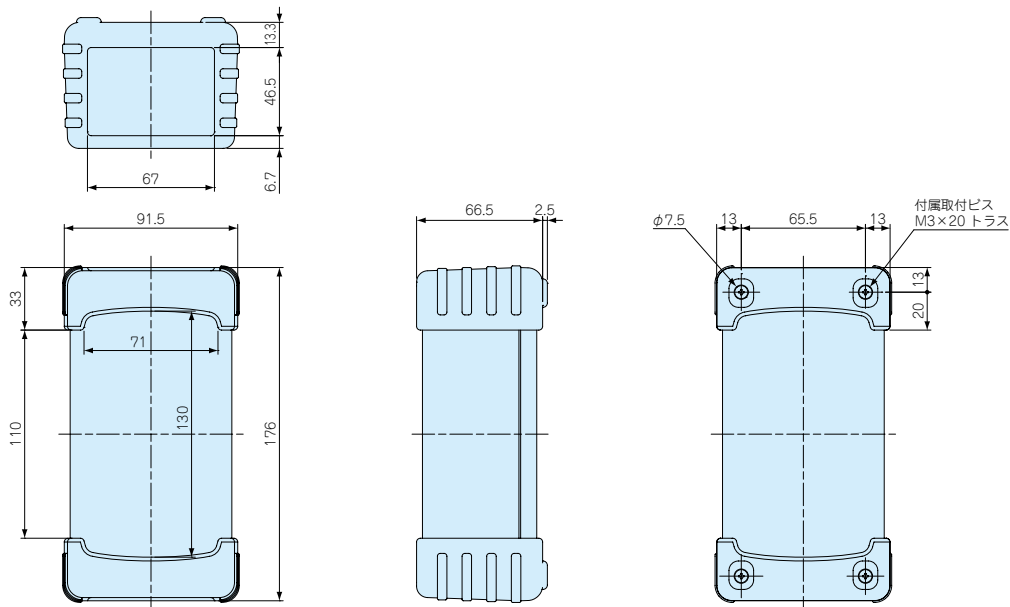


TWS9-4-17

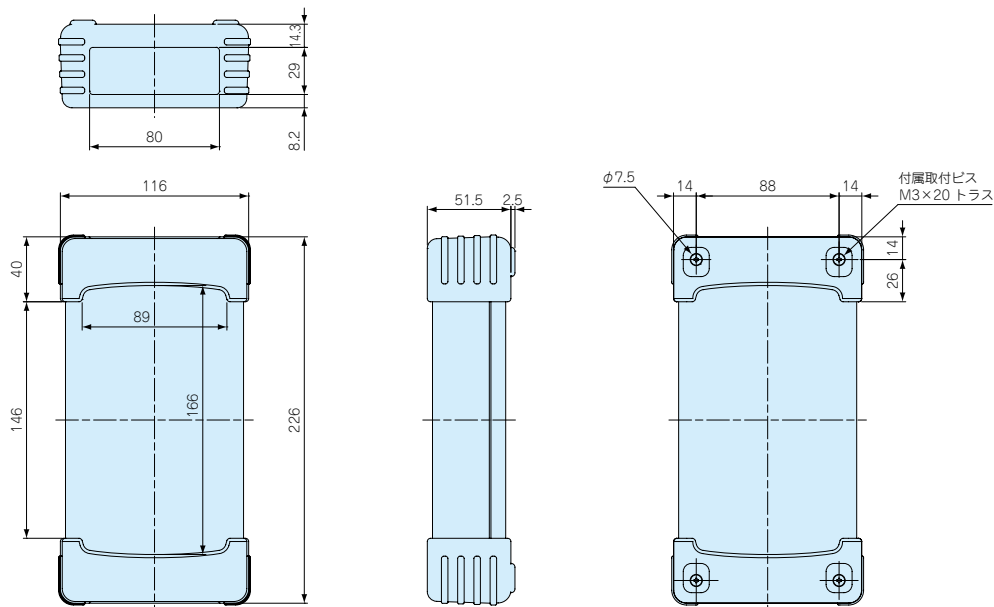


● ケース内部寸法は8Pをご参照下さい

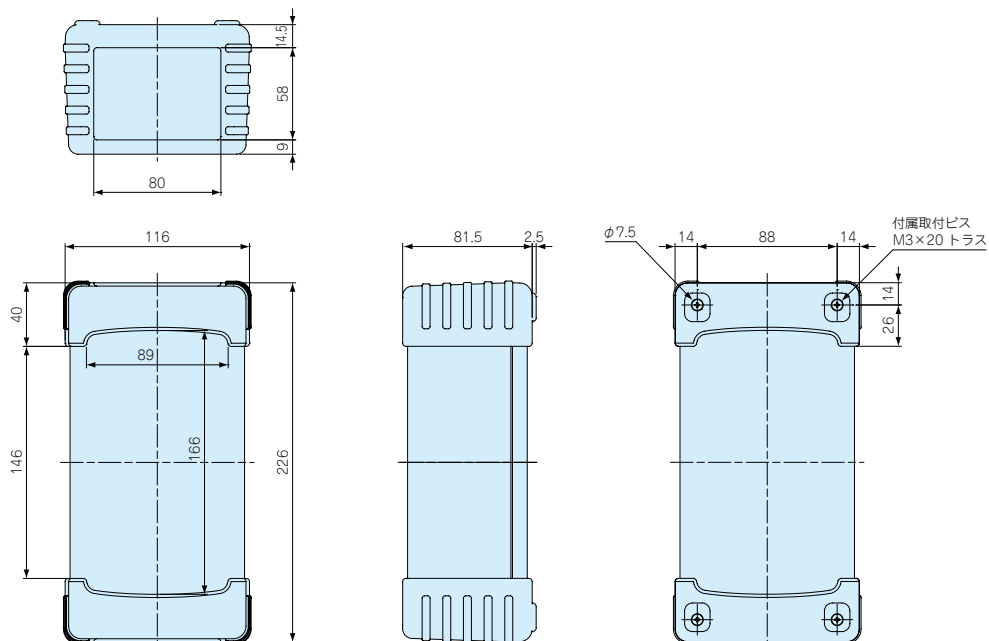
TWS9-6-17



TWS11-5-22



TWS11-8-22



TW・TWN SERIES

TW型プラスチックケース

TWN型難燃性プラスチックケース



特徴

- ビス止め構造の小型汎用プラスチックケースです。
- ABS樹脂(UL94HB)のTWシリーズはG(ライトグレー)とB(ブラック)の2色に、難燃性ABS樹脂(UL94V-0)のTWNシリーズはW(オフホワイト)色になります。
- 基板取付用のボスが付いています。
- 測定器・通信機・ハンディタイプコントローラー等、様々な機器にご利用頂けます。

構成内容

照番	名称	個数	材質/色/表面処理
1	上カバー	1	TWシリーズ : ABS樹脂(UL94HB)/ライトグレー・ブラック/シボ
			TWNシリーズ : 難燃性ABS樹脂(UL94V-0)/オフホワイト/シボ
2	下カバー	1	TWシリーズ : ABS樹脂(UL94HB)/ライトグレー・ブラック/シボ
			TWNシリーズ : 難燃性ABS樹脂(UL94V-0)/オフホワイト/シボ
3	取付ビス	2又は4	TWシリーズ : 鉄丸皿タッピングビス/三価クロロメイト・三価黒クロロメイト
			TWNシリーズ : 鉄丸皿タッピングビス/ニッケルメッキ

オプション部品 (別売になります)

シリコンプロテクター
TWSCシリーズ

カタログ9P

ヘキサボリュラビス
MRシリーズ

カタログ10P

ユニバーサル基板
TNFシリーズ

カタログ10P

基板取付タッピングビス
EMシリーズ

カタログ10P

色仕様

シリーズ	色仕様	上カバー	下カバー
TWシリーズ	Gタイプ	ライトグレー	ライトグレー
	Bタイプ	ブラック	ブラック
TWNシリーズ	Wタイプ	オフホワイト	オフホワイト

TWシリーズ (ABS樹脂・UL94HB)

機種内容

●TWシリーズをご注文の際は型番末尾□にG、Bの色仕様をつけて下さい。

型番	W	H	D	付属取付ビス	自重 (g)	標準価格
TW 4-2-5□	35	20	50	丸サラム2.6×12 2本	13.5	150
TW 4-2-6□	35	20	60	丸サラム2.6×12 2本	15.5	160
TW 4-2-8□	40.3	20	80.3	丸サラム2.6×12 2本	22	170
TW 5-2-7□	50	15	70	丸サラム2.6×12 4本	22	180
TW 5-4-7□	50	40	70	丸サラム2.6×12 4本	35	220
TW 5-3-9□	45	25	90	丸サラム3×12 4本	30.5	220
TW 5-3-10□	50	30	100	丸サラム3×12 4本	45.5	280
TW 7-3-13□	65	25.8	130	丸サラム3×16 4本	76	310
TW 7-5-13□	65	50.1	130	丸サラム3×16 4本	100	370
TW 9-4-17□	85.5	35.5	170	丸サラム3×16 4本	133	480
TW 9-6-17□	85.5	60.5	170	丸サラム3×16 4本	168	560
TW11-5-22□	110	45.3	220	丸サラム3×16 4本	223	610
TW11-8-22□	110	75.3	220	丸サラム3×16 4本	277	720

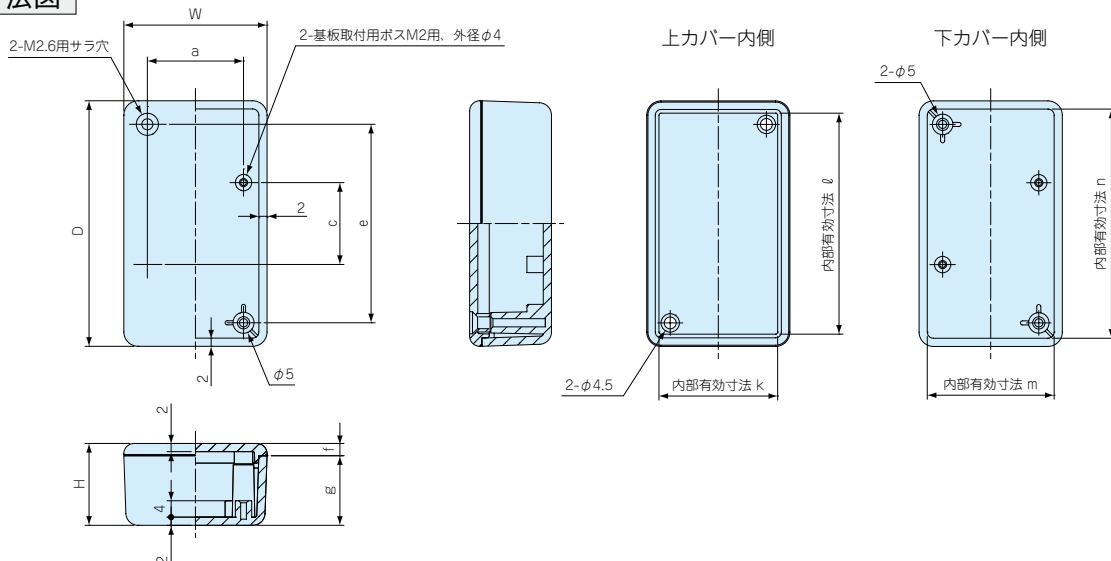
TWNシリーズ (難燃性ABS樹脂・UL94V-0)

機種内容

型番	W	H	D	付属取付ビス	自重 (g)	標準価格
TWN 4-2-5W	35	20	50	丸サラム2.6×12 2本	16.5	160
TWN 4-2-6W	35	20	60	丸サラム2.6×12 2本	18	170
TWN 4-2-8W	40.3	20	80.3	丸サラム2.6×12 2本	26	190
TWN 5-2-7W	50	15	70	丸サラム2.6×12 4本	24.5	220
TWN 5-4-7W	50	40	70	丸サラム2.6×12 4本	39.5	240
TWN 5-3-9W	45	25	90	丸サラム3×16 4本	35	230
TWN 7-3-13W	65	25.8	130	丸サラム3×16 4本	85	400
TWN 7-5-13W	65	50.1	130	丸サラム3×16 4本	115.5	470
TWN 9-4-17W	85.5	35.5	170	丸サラム3×16 4本	151	590
TWN 9-6-17W	85.5	60.5	170	丸サラム3×16 4本	191	710
TWN11-5-22W	110	45.3	220	丸サラム3×16 4本	254	790
TWN11-8-22W	110	75.3	220	丸サラム3×16 4本	316	950

TW・TWN外観寸法図

TW/TWN4-2-5
TW/TWN4-2-6
TW/TWN4-2-8

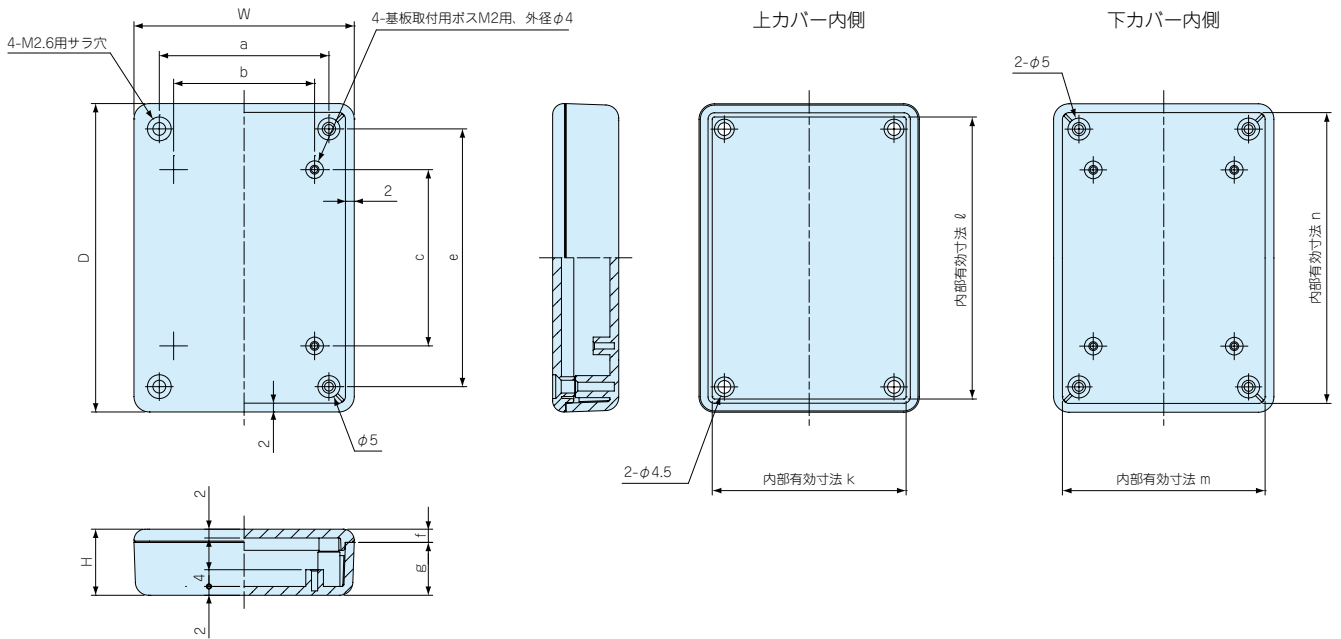


型番	W	H	D	a	b	c	e	f	g	i	j	k	ℓ	m	n
TW/TWN4-2-5□	35	20	50	23.5	-	20	38.5	3	17	-	-	28.5	43.5	29.5	44.5
TW/TWN4-2-6□	35	20	60	23.5	-	20	48.5	3	17	-	-	28.5	53.5	29.5	54.5
TW/TWN4-2-8□	40.3	20	80.3	28.5	-	40	68.5	3	17	-	-	33.5	73.5	34.5	74.5

TW・TWN外觀寸法図

TW/TWN5-2-7

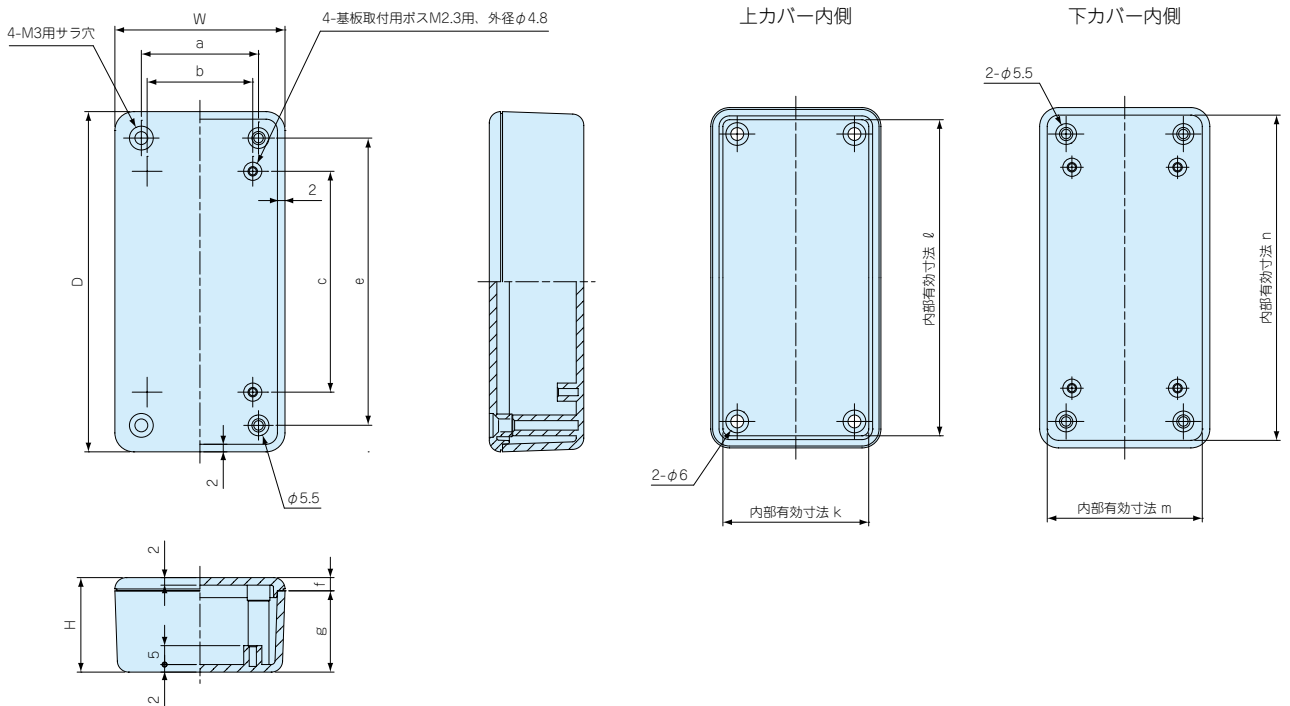
TW/TWN5-4-7



型番	W	H	D	a	b	c	e	f	g	i	j	k	ℓ	m	n
TW/TWN5-2-7□	50	15	70	38.5	32	40	58.5	3	12	—	—	43.5	63.5	44.5	64.5
TW/TWN5-4-7□	50	40	70	38.5	32	40	58.5	3	37	—	—	43.5	63.5	43	63

TW/TWN5-3-9

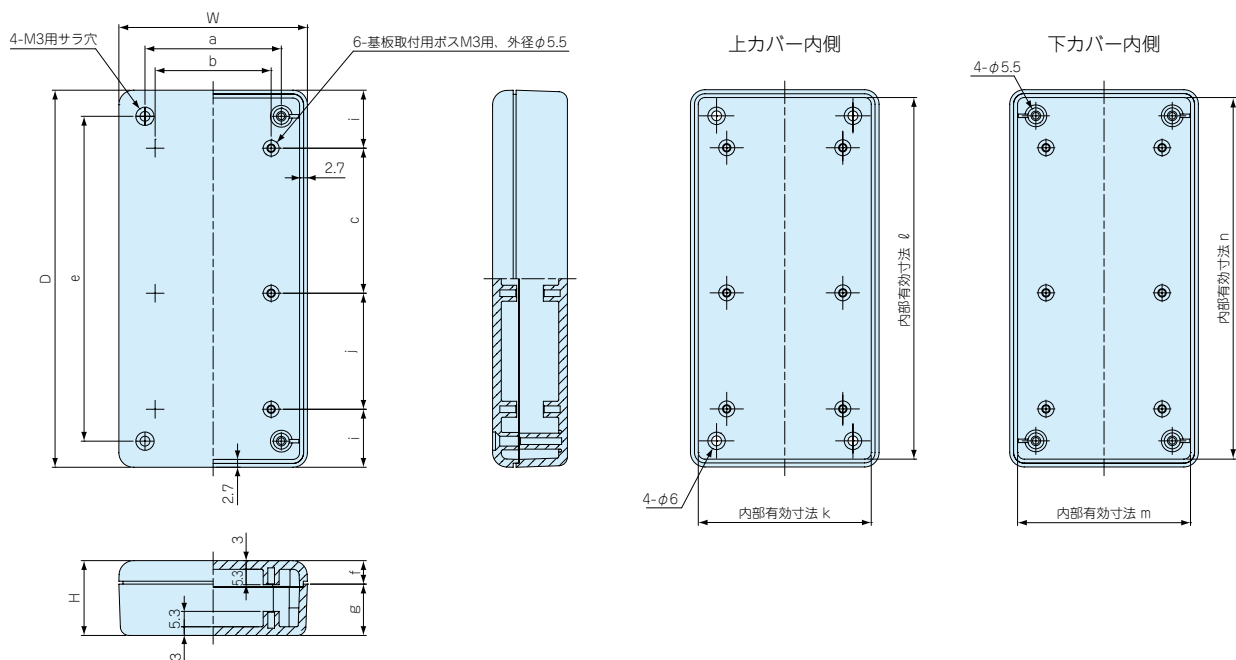
TW5-3-10



型番	W	H	D	a	b	c	e	f	g	i	j	k	ℓ	m	n
TW/TWN5-3-9□	45	25	90	31	27.94	58.42	76	3.5	21.5	—	—	38.5	83.5	39	84
TW5-3-10□	50	30	100	36	22.86	73.66	86	3.5	26.5	—	—	43	93	44	94

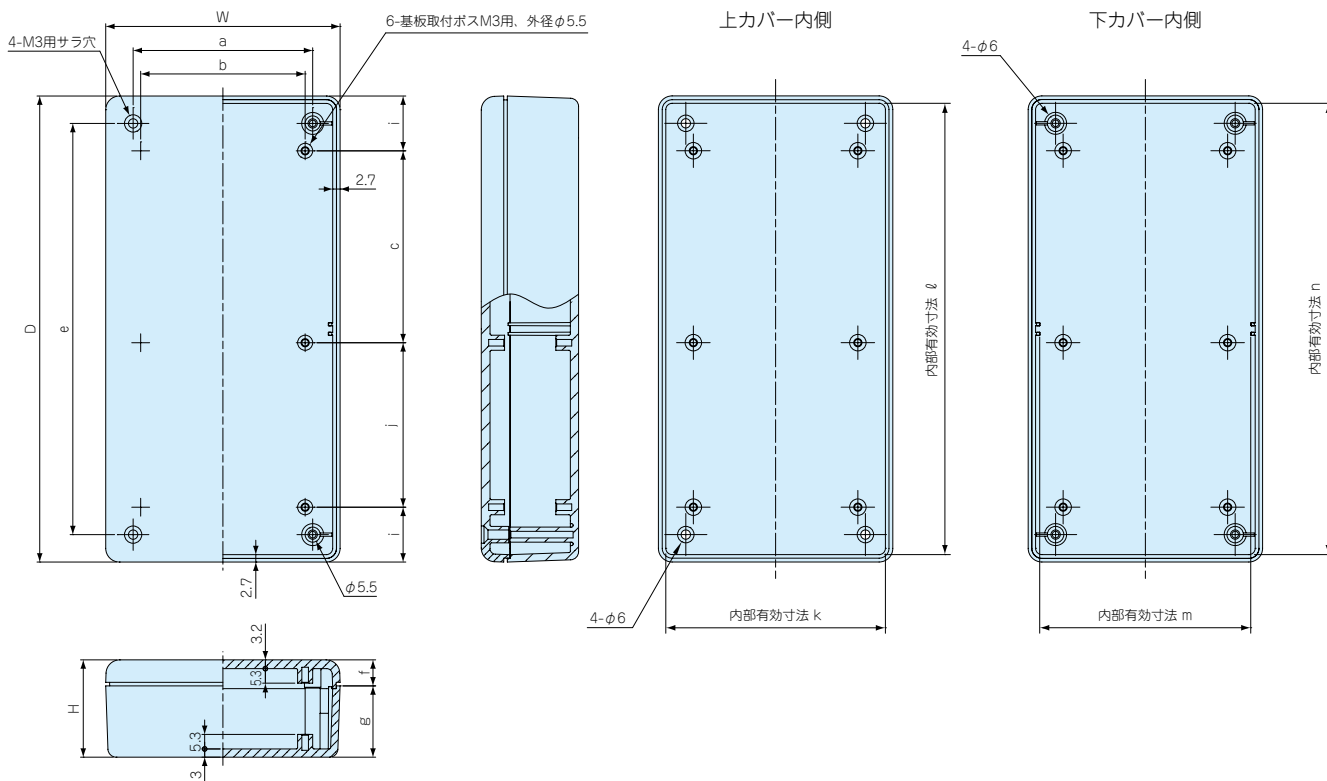
TW・TWN・TWS内部ケース外観寸法図

TW/TWN7-3-13・TWS7-3-13内部ケース
 TW/TWN7-5-13・TWS7-5-13内部ケース



型番	W	H	D	a	b	c	e	f	g	i	j	k	ℓ	m	n
TW/TWN7-3-13□	65	25.8	130	47	40	50	112	8.1	17.7	20	40	57	122	58	123
TW/TWN7-5-13□	65	50.1	130	47	40	50	112	8.1	42	20	40	57	122	56.5	121.5

TW/TWN 9-4-17・TWS 9-4-17内部ケース
 TW/TWN 9-6-17・TWS 9-6-17内部ケース
 TW/TWN11-5-22・TWS11-5-22内部ケース
 TW/TWN11-8-22・TWS11-8-22内部ケース



型番	W	H	D	a	b	c	e	f	g	i	j	k	ℓ	m	n
TW/TWN 9-4-17□	85.5	35.5	170	65.5	60	70	150	9.5	26	20	60	77.5	162	76.5	162.5
TW/TWN 9-6-17□	85.5	60.5	170	65.5	60	70	150	9.5	51	20	60	77.5	162	76.5	161
TW/TWN11-5-22□	110	45.3	220	88	50	120	198	10.3	35	20	60	102	212	101	211.5
TW/TWN11-8-22□	110	75.3	220	88	50	120	198	10.3	65	20	60	102	212	100	210

TWSC SERIES

新製品

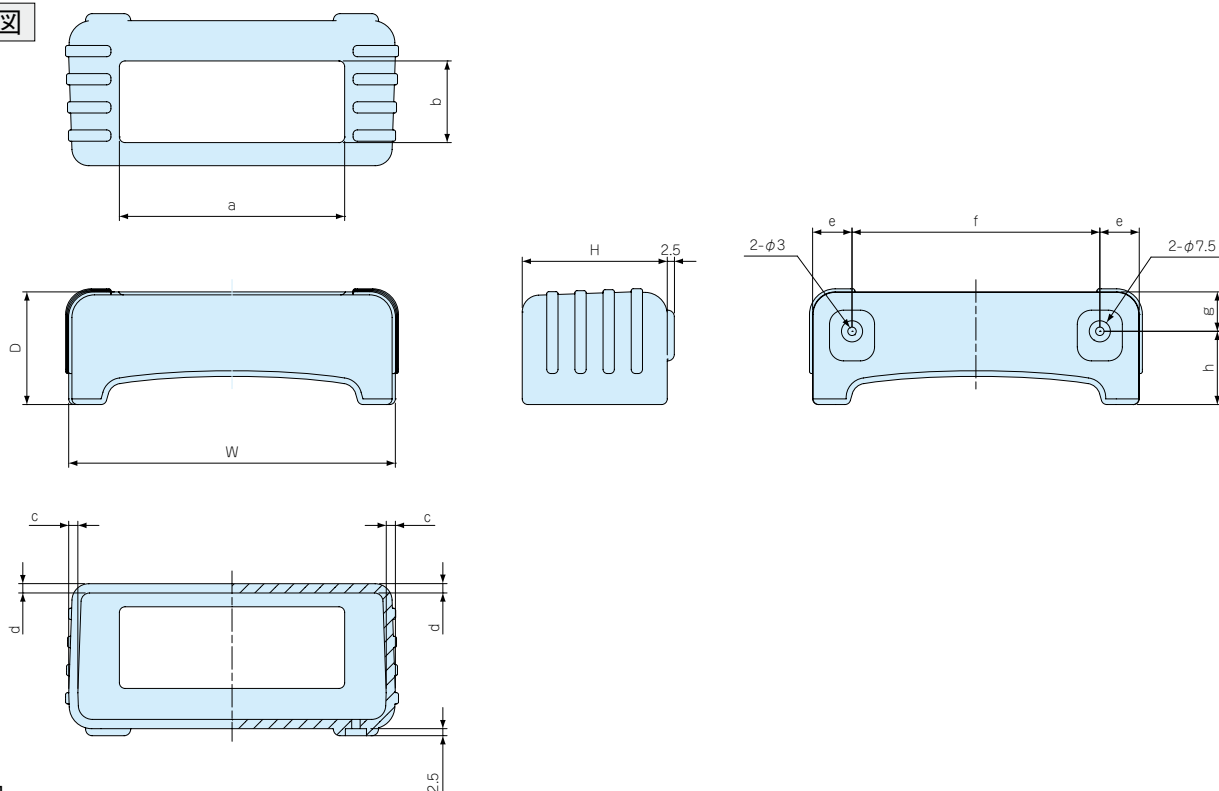
TW・TWN用シリコンプロテクター

色仕様は下記の6色より選択できます。 ●実物と写真では色が多少異なります、色確認の為、サンプルが必要な場合は営業部までお問い合わせ下さい。

色タイプ						
記号	ピンク P	イエロー Y	グリーン G	ネイビーブルー N	ライトグレー L	ブラック B

特徴

- TW・TWNシリーズ用のシリコンプロテクターです。6色を揃えています。
- 対応ケースは下記、機種内容をご参照下さい。プロテクターは2個1組での販売になります。
- お客様指定色は500セットから作成可能です。指定色希望の場合はパントーンNoをご連絡頂くか、色見本の送付をお願いします。
- ビスを強く締めすぎるとビスがシリコンにくい込んでしまうので、ご注意ください。

外観寸法図

構成内容

名称	個数	材質	色/表面処理
シリコンプロテクター	2個1組	シリコンゴム	ピンク・イエロー・グリーン・ネイビーブルー・ライトグレー・ブラック
取付ビス	4	鉄トラスM3×20	三価黒クロームメイト

機種内容

● TWSCシリーズをご注文の際は型番末尾□に色記号をつけて下さい。 (2個1組)

型番	W	H	D	a	b	c	d	e	f	g	h	対応機種	自重(g)	標準価格
TWSC 7-3□	71	32	27	52	13.5	3.2	3.3	12	47	12	15	TW/TWN 7-3-13	41	350
TWSC 7-5□	71	56	27	52	37.5	3.15	3.1	12	47	12	15	TW/TWN 7-5-13	47.5	390
TWSC 9-4□	91.5	41.5	33	67	22	3.1	3.15	13	65.5	13	20	TW/TWN 9-4-17	60	500
TWSC 9-6□	91.5	66.5	33	67	46.5	3.2	3.3	13	65.5	13	20	TW/TWN 9-6-17	75	580
TWSC11-5□	116	51.5	40	80	29	3.25	3.3	14	88	14	26	TW/TWN11-5-22	102.5	780
TWSC11-8□	116	81.5	40	80	58	3.2	3.3	14	88	14	26	TW/TWN11-8-22	122	920

MR・EM・TNF SERIES

MR型TW・TWN用ヘキサロビュラビス



対応機種

型番	ケース型番
MR2.6-10S	TW/TWN4-2-5・4-2-6・4-2-8・5-2-7・5-4-7
MR2.6-10B	
MR3-14S	TW5-3-10
MR3-14B	TW/TWN5-3-9・7-3-13・7-5-13・9-4-17・9-6-17

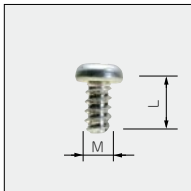
機種内容

1袋20ヶ入

型番	ビスサイズ・長さ	ヘキサロビュラ番号	材質	表面処理	単位個数	標準価格
MR2.6-10S	M2.6×10	T8	鉄	ニッケル	20	260
MR2.6-10B	M2.6×10	T8	鉄	三価黒クロロメイト	20	290
MR3-14S	M3×14	T10	鉄	ニッケル	20	240
MR3-14B	M3×14	T10	鉄	三価黒クロロメイト	20	240

- TW・TWNシリーズ用のサラビスです。
- いたすら防止に適したヘキサロビュラ(トルクス)ビスです。
- 注) TW/TWN11-5-22・11-8-22には使用できません

EM型固定用タッピングビス



- 基板取付ボスに固定する際にご利用下さい。
- EM-3-6は基板の板厚が t 1.6以上の場合にご利用下さい。

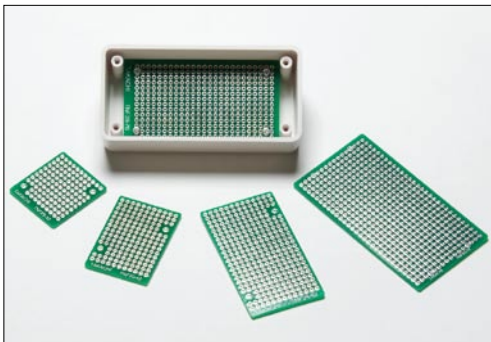
機種内容

1袋50ヶ入

型番	M	L	材質	色/表面処理	単位個数	標準価格
EM-2	2	6	鉄	三価クロロメイト	50	250
EM-2.3	2.3	6	鉄	三価クロロメイト	50	250
EM-3	3	5	鉄	三価クロロメイト	50	250
EM-3-6	3	6	鉄	三価クロロメイト	50	250

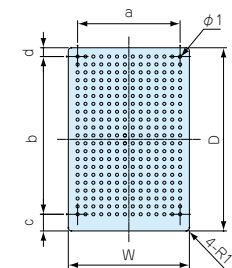
新製品

TNF型鉛フリーユニバーサル基板

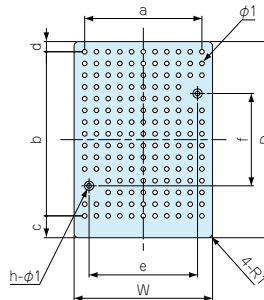


TW・TWN対応基板

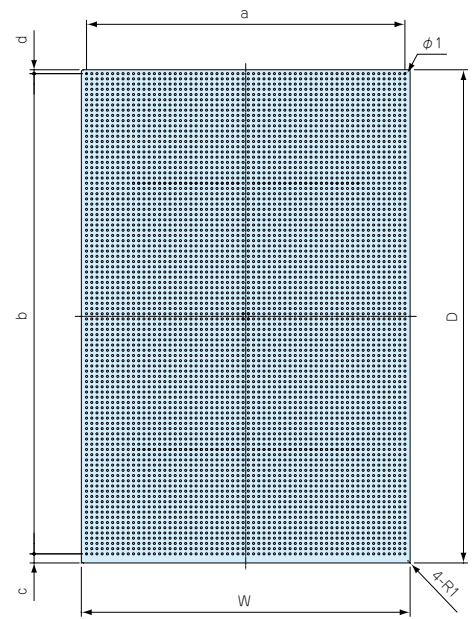
TNF39-70、TNF43-79



TNF29-32、TNF29-42、TNF34-62



TNF 160-240



特徴

- 環境対策を考慮して鉛フリーハンダを採用しました。
- TNF160-240は汎用ユニバーサル基板の為カットしてご利用ください。
- お客様の指定寸法で切断・加工を承っております。

切断品	実働2日目発送(当社営業日)
フライス加工・穴加工	実働3日目発送(当社営業日)

構成内容

照番	名称	個数	材質	色/表面処理
1	基板	1	ガラスエポキシ (FR-4) t1.6	スルーホール 鉛フリーハンダ レジスト

機種内容

型番	W	D	a	b	c	d	e	f	h	穴数	適合ケース型番	標準価格
TNF29-32	29.5	32.5	25.4	25.4	4.82	2.28	23.5	20	2	11×11 ●注1	TW・TWN4-2-5	160
TNF29-42	29.5	42.5	25.4	35.56	4.74	2.2	23.5	20	2	11×15 ●注1	TW・TWN4-2-6	160
TNF34-62	34.5	62.5	30.48	55.88	4.58	2.04	28.5	40	2	13×23 ●注1	TW・TWN4-2-8	225
TNF39-70	39.5	70	33.02	60.96	5.79	3.25	—	—	—	14×25	TW・TWN5-3-9	270
TNF43-79	43.5	79.5	38.1	73.66	2.92	2.92	—	—	—	16×30	TW5-3-10	290
TNF160-240	160	240	154.94	233.68	3.93	2.39	—	—	—	62×93	— ●注2	1,810

- 注1：TNF29-32、29-42、34-62の3機種は対応ケースのボス位置に合わせた穴がある為、穴数が異なります。
- 注2：TNF160-240はケース内寸に合わせカットしてご利用下さい。(カット加工も承っております。)

TWS・TW・TWN SERIES

製品使用例

測定器・通信機・コントローラー・医療機器など様々な機器にご利用いただけます。
用途に合わせてサイズ・色仕様をご選択下さい。



穴加工・シルク印刷などのカスタム製品を短納期で作成いたします。

穴加工



穴加工は1個から作成可能です
シリコンプロテクターの穴加工も対応可能です。

シルク印刷・彫刻



シールド対策（導電塗装）



シリコンプロテクター指定色



標準色以外のお客様指定色はロット500セットから作成可能です。

- 加工図面をCADデータでご注文頂いた場合、初回**1,000円割引**をいたします。
CADデータはホームページよりダウンロード可能です。
- 同内容のカスタム品をリピートでご注文頂いた場合、**5%割引**をいたします。

TAKACHI

www.takachi-el.co.jp

ケース・ボックス・ラック&カスタム

株式会社タカチ電機工業

〒332-003 埼玉県川口市東領家3丁目21番16号



- カタログ掲載製品は全て **EU RoHS 6物質対応品**です。
- 新製品ニュースに表示している標準価格には消費税は含まれておりません。

■代理店

営業部 TEL.048-222-5430 FAX.048-222-5502
Email:info@takachi-el.co.jp

カスタム営業部 TEL.048-222-7640 FAX.048-222-7652
Email:custom@takachi-el.co.jp