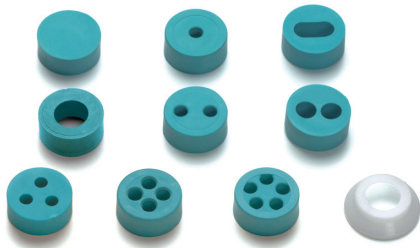


THS389・THS389E・THB389・389E・387L・387LE・405・406用 ゴムブッシュ



- THS389・389E・THB389・389E・387L・387LE・405・406シリーズ専用のゴムブッシュになります。(THB381・THB381E・THB387・THB387Eには使用出来ません。)
- 径の細いケーブルを使用したい時や、複数の線を取り出したい時にご使用下さい。
- 6000087LFは、φ7.0mm以下の線を使用する時、ゴムブッシュのはみ出しを防ぎ防水性を安定させることが出来ます。必要に応じてご利用下さい。

型番・標準価格

型番	外観	適合ケーブル外径	材質	入数	標準価格(税別)/袋
600013700		穴を塞ぐブラインドブッシュです。	TPE	10/袋	670
600012700		11mm×5.5mm	TPE	10/袋	670
600037000		φ4.0～φ6.5mm	TPE・POM	各10/袋	1,520
604001100		φ5.5～φ9.5mm 固定キャップはφ7.0以下の時に使用して下さい。	TPE・POM	各10/袋	1,520
600013600		φ2.0～φ4.0mm	TPE・POM	各10/袋	1,520
600012500		φ2.0～φ4.0mm	TPE・POM	各10/袋	1,520
600030600		φ4.5～φ6.0mm	TPE	10/袋	670
600012600		φ2.0～φ4.0mm	TPE	10/袋	670
600018200		φ2.0～φ3.5mm	TPE	10/袋	670
600022400		φ2.5～φ3.5mm	TPE	10/袋	670
6000087LF		φ7.0mm以下の電線を使用する時の 固定キャップです。	POM	10/袋	870

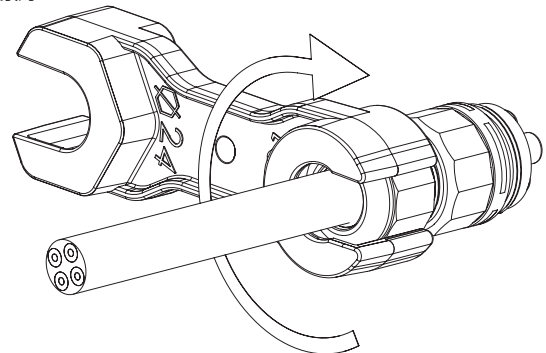
■ 600030600・600022400には固定キャップは使用出来ません。

※ 標準価格は目安の販売価格となります。

THS389・389E・THB389・389E・387L・387LE・387・378E・405・406用 締付工具



使用例



- ケーブルグランド部のキャップの締付が確実に出来る専用工具です。

型番・標準価格

型番	材質/色	適合機種	標準価格(税別)
6000337BC	PA66GF / ブラック	THS389・389E・THB389・389E・387L・387LE・387・378E・405・406	220

※ 標準価格は目安の販売価格となります。