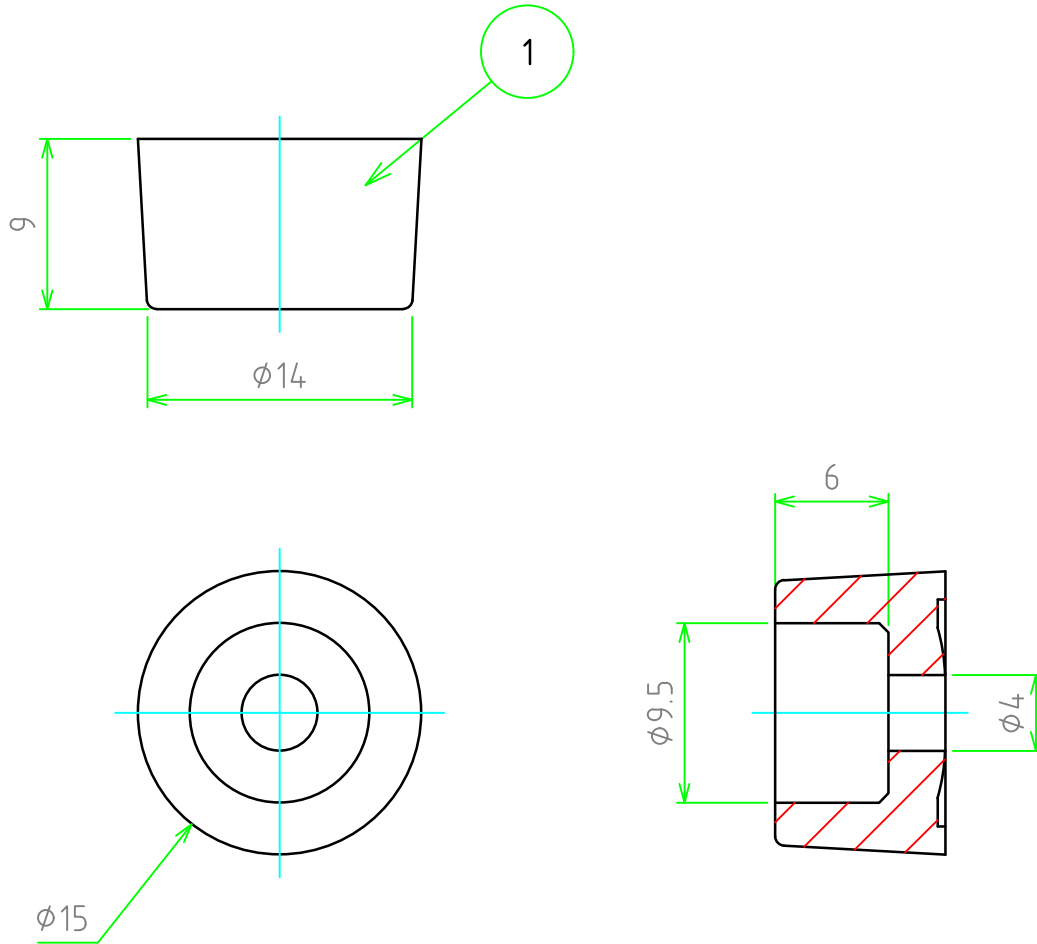


No.	名称 / Part name	数量 / Pcs	材質 / Material	色・表面処理 / Color・Finish
1	プラフット / Feet	1	エラストマ / Elastomer	ブラック / Black



販売単位個数 : 10個(1袋)
Sales unit : 10 / pack

株式会社タカチ電機工業 TAKACHI ELECTRONICS ENCLOSURE Co., LTD.			品名 / Title エラストマ製プラフット SCREW MOUNT ELASTOMER FEET	
承認 / Approved	検図 / Checked	製図 / Created	型番 / Product number A15-9	尺度 / Scale 2.5:1
中根	中根	鎌田	作成日 / Date 2022/07/21	1 / 1