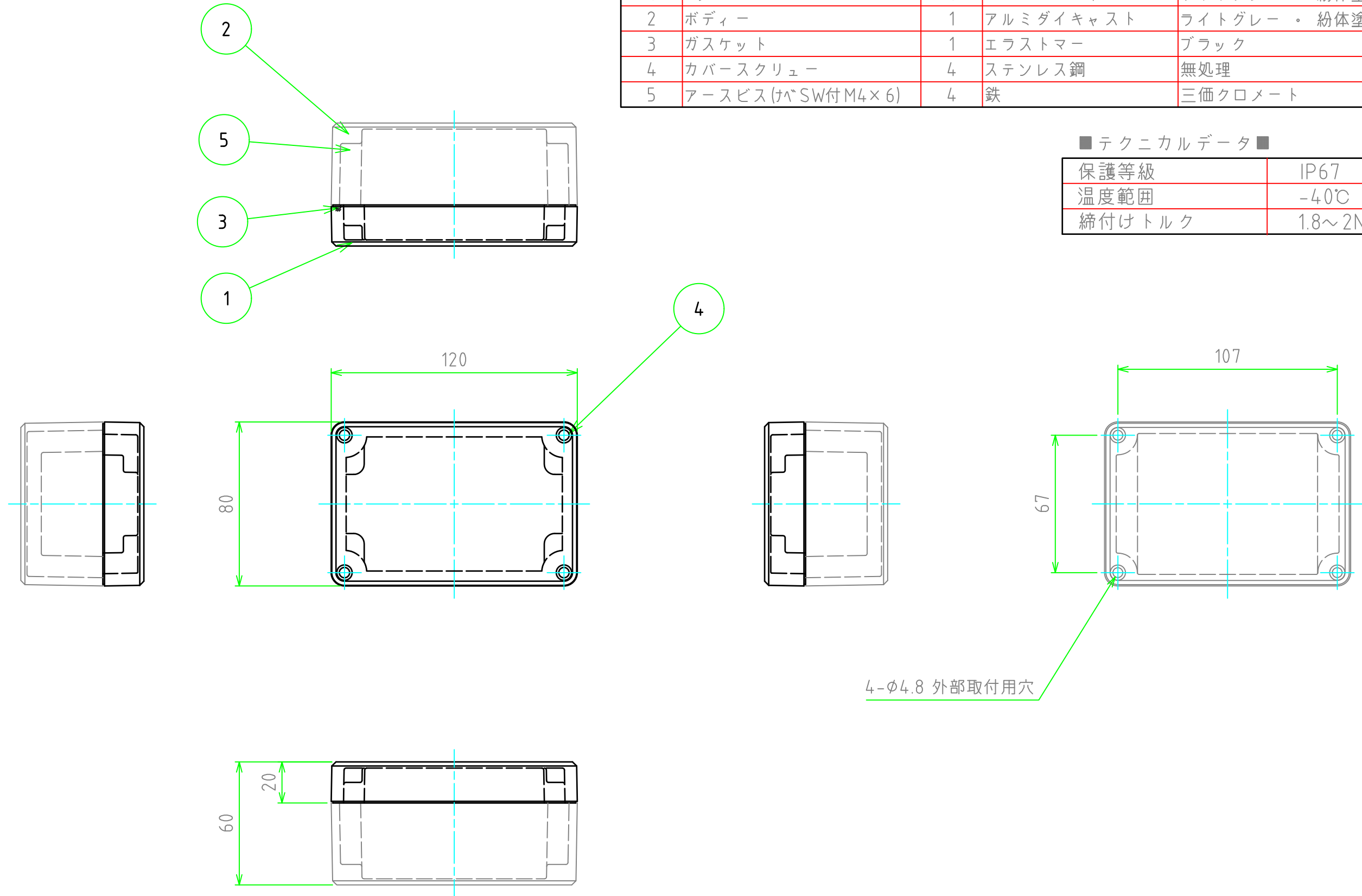


外視

構成内容				
No.	名称	数量	材質	色・表面処理
1	トップカバー	1	アルミダイキャスト	ライトグレー・粉体塗装(RAL7035)
2	ボディ	1	アルミダイキャスト	ライトグレー・粉体塗装(RAL7035)
3	ガスケット	1	エラストマー	ブラック
4	カバースクリュー	4	ステンレス鋼	無処理
5	アースビス(ハブSW付M4×6)	4	鉄	三価クロメート

■ テクニカルデータ ■

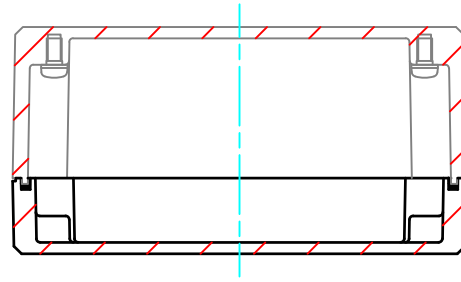
保護等級	IP67
温度範囲	-40℃ ~ +80℃
締付けトルク	1.8~2N・m



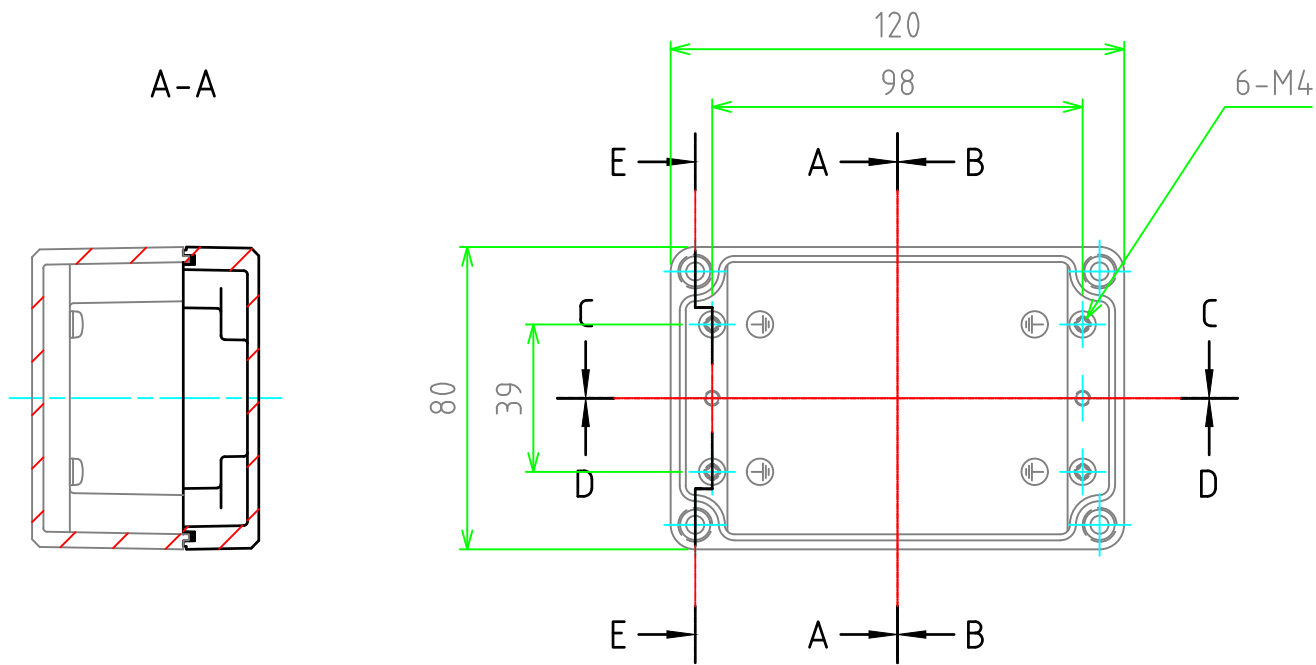
TAKACHI 株式会社タカチ電機工業			品名 防水・防塵アルミダイキャストボックス	
承認 中根	検図 王	製図 中根	型番 AD12-8-6	
			作成日 2023/08/01	1 / 2

内視

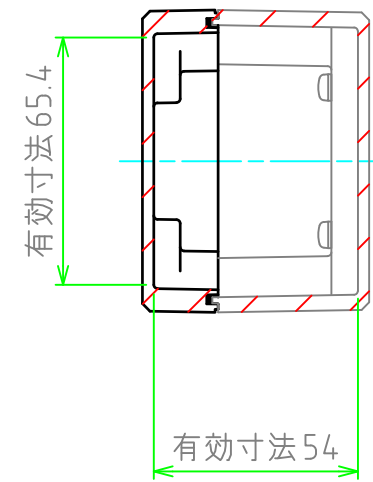
C-C



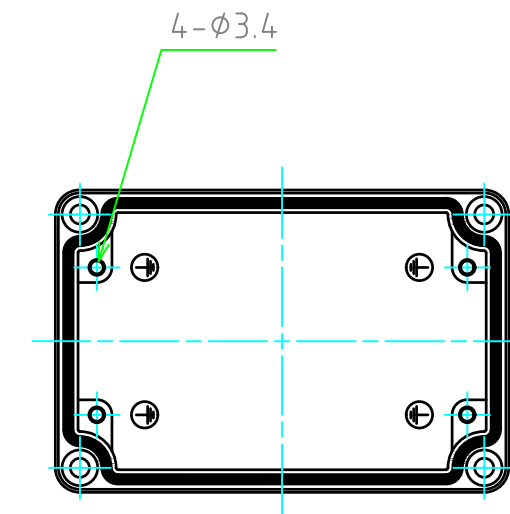
ボディ (内視)



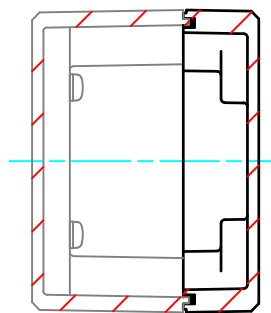
B-B



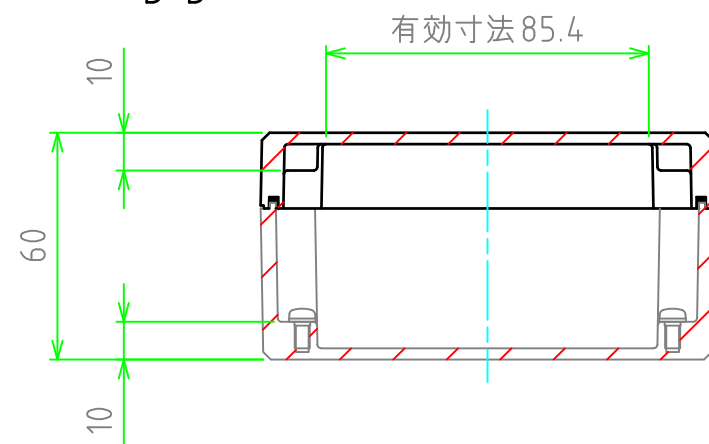
トップカバー (内視)



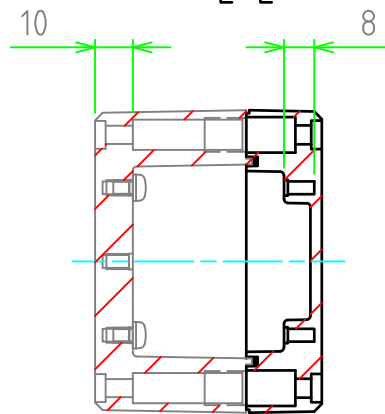
A-A



D-D



E-E



TAKACHI 株式会社タカチ電機工業			品名 防水・防塵アルミダイキャストボックス	 尺度 1:2
承認 中根	検図 王	製図 中根	型番 AD12-8-6	
			作成日 2019/05/31	2 / 2