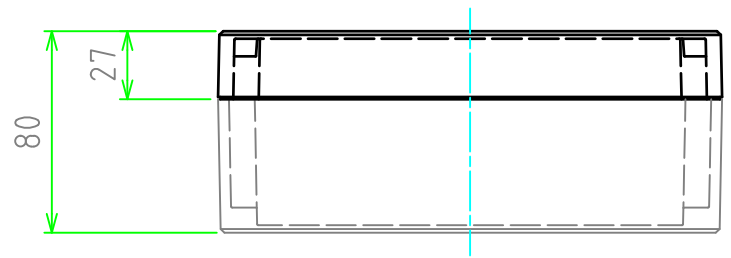
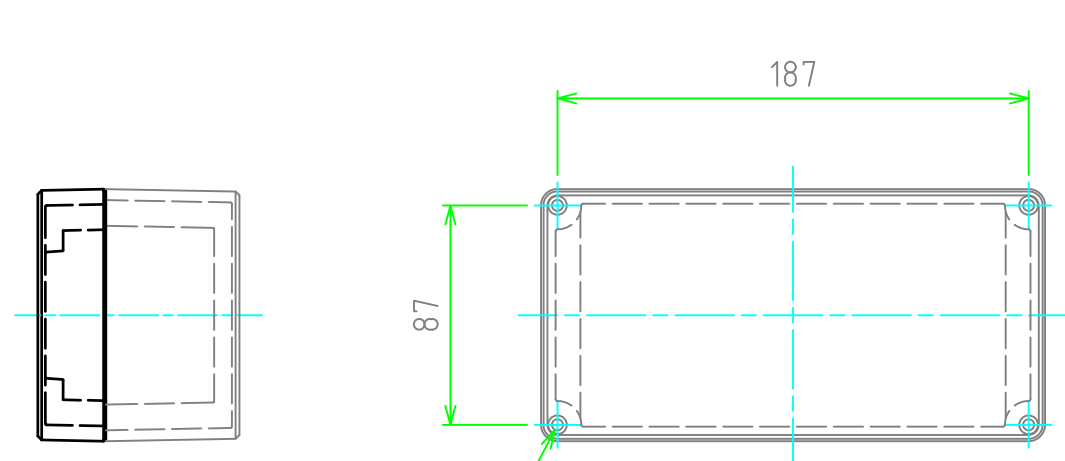
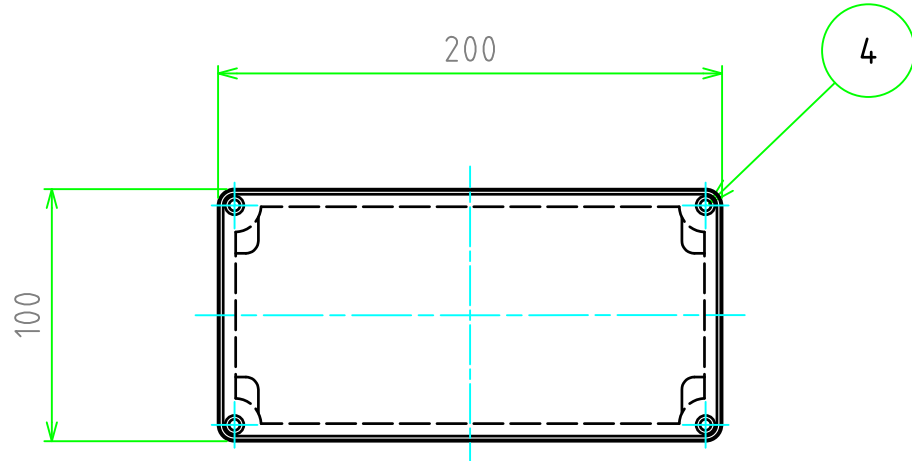
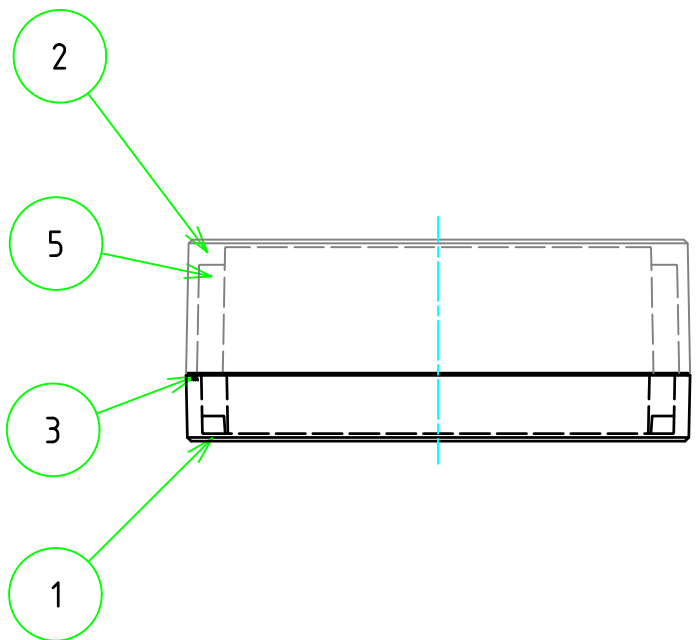


外視



| 構成内容 | | | | |
|------|------------------|----|-----------|----------------------|
| No. | 名称 | 数量 | 材質 | 色・表面処理 |
| 1 | トップカバー | 1 | アルミダイキャスト | ライトグレー・粉体塗装(RAL7035) |
| 2 | ボディ | 1 | アルミダイキャスト | ライトグレー・粉体塗装(RAL7035) |
| 3 | ガスケット | 1 | エラストマー | ブラック |
| 4 | カバースクリュー | 4 | ステンレス鋼 | 無処理 |
| 5 | アースビス(ナ`SW付M4×6) | 4 | 鉄 | 三価クロメート |

■ テクニカルデータ ■

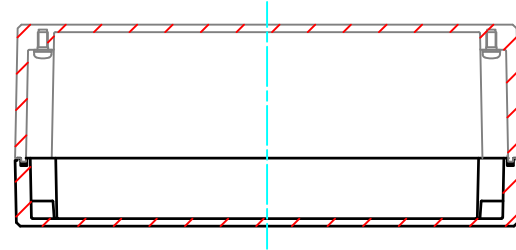
| | |
|--------|-------------|
| 保護等級 | IP67 |
| 温度範囲 | -40℃ ~ +80℃ |
| 締付けトルク | 1.8~2N・m |

4-φ4.4 外部取付用穴

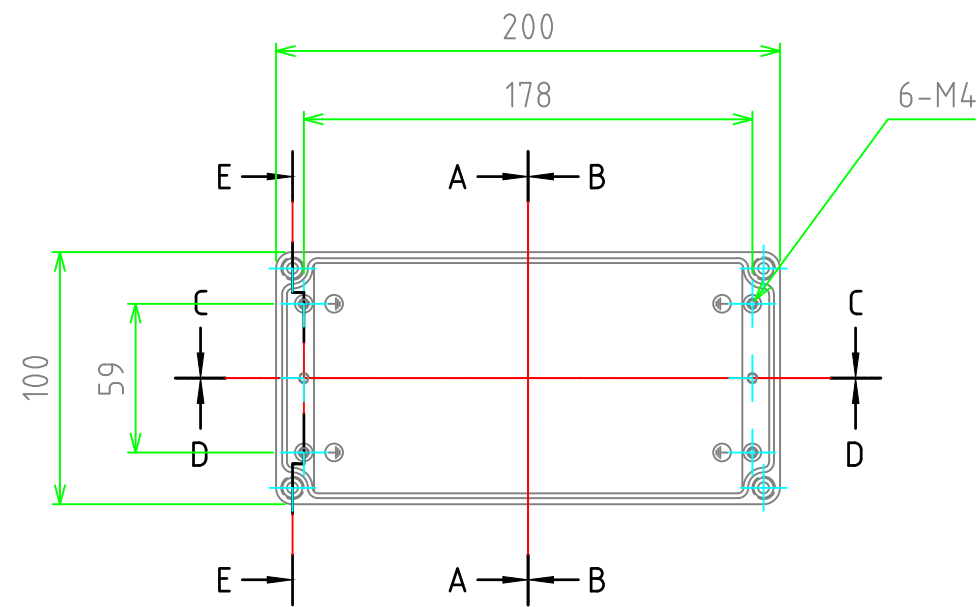
| | | | | | |
|-------------|----|----|-----|--------------------|-------|
| 株式会社タカチ電機工業 | | | 品名 | 防水・防塵アルミダイキャストボックス | |
| 承認 | 検図 | 製図 | 型番 | AD20-10-8 | |
| 中根 | 王 | 中根 | 作成日 | 2023/08/01 | 1 / 2 |

内視

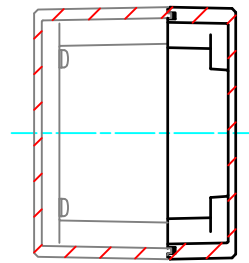
C-C



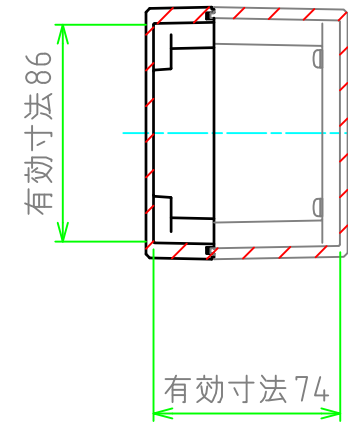
ボディー（内視）



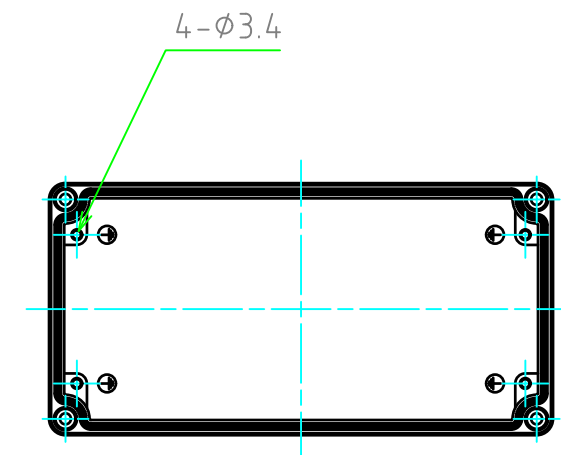
A-A



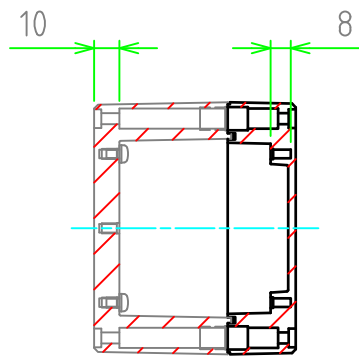
B-B



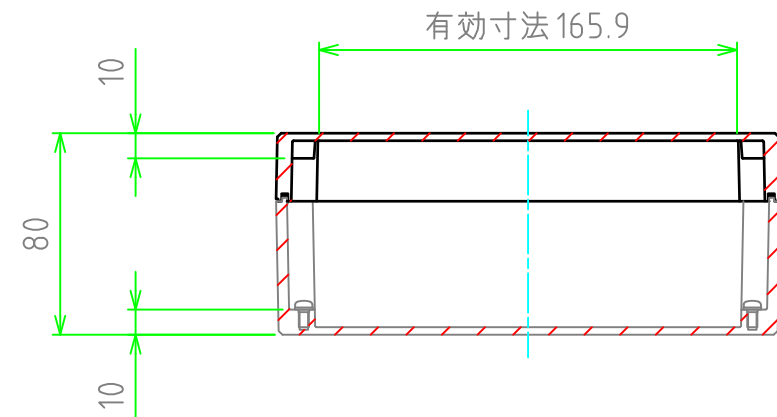
トップカバー（内視）



E-E



D-D



| | | | | |
|-------------|----|----|--------------------------|-------|
| 株式会社タカチ電機工業 | | | 品名 防水・防塵アルミダイキャストボックス | |
| 承認 | 検図 | 製図 | 型番 AD20-10-8 | |
| 中根 | 王 | 中根 | 作成日 2022/01/11 | 2 / 2 |