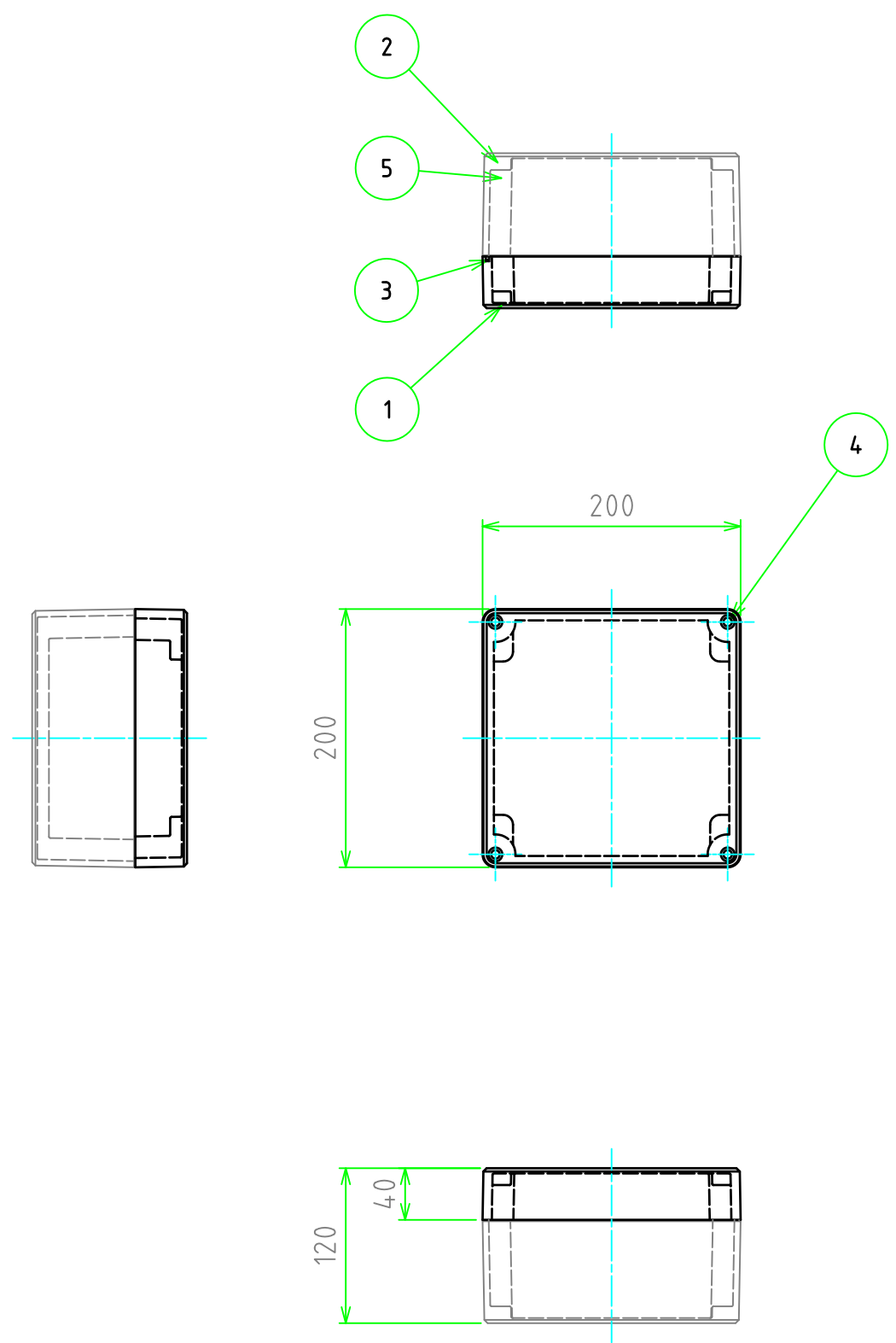


外視



構成内容				
No.	名称	数量	材質	色・表面処理
1	トップカバー	1	アルミダイキャスト	ライトグレー・粉体塗装(RAL7035)
2	ボディ	1	アルミダイキャスト	ライトグレー・粉体塗装(RAL7035)
3	ガスケット	1	ポリウレタン	ブラック
4	カバースクリュー	4	ステンレス	無処理
5	アースビス(ハブSW付M6×9)	4	鉄	銅メッキ

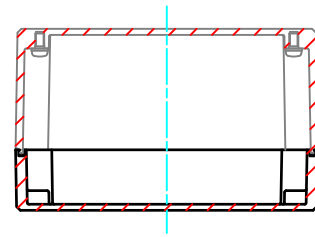
■テクニカルデータ■

保護等級	IP67
温度範囲	-40℃ ~ +80℃
締付けトルク	2.8~3N・m

株式会社タカチ電機工業			品名	防水・防塵アルミダイキャストボックス	
承認	検図	製図	型番	AD20-20-12	
中根	王	中根	作成日	2022/03/11	1 / 2

内視

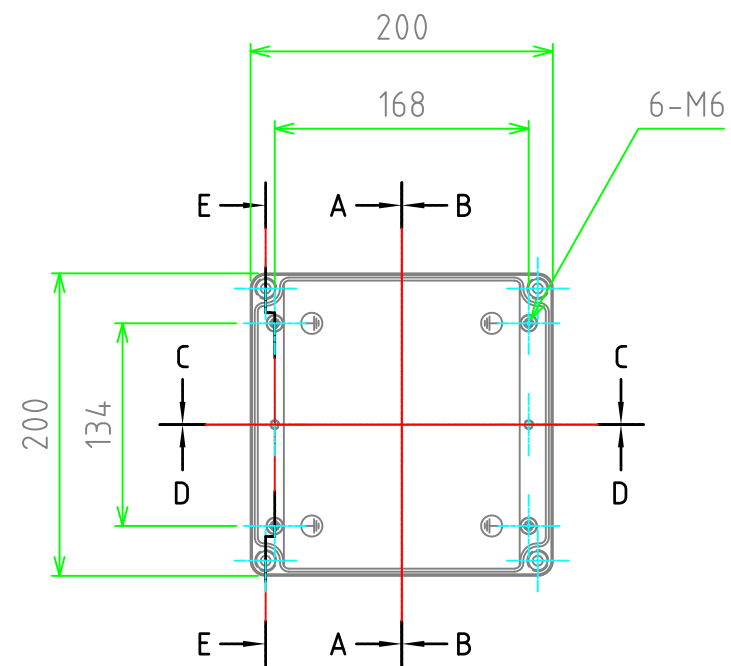
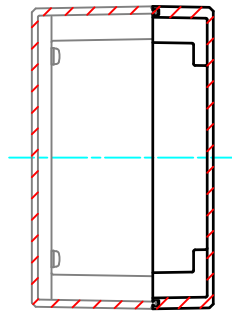
C-C



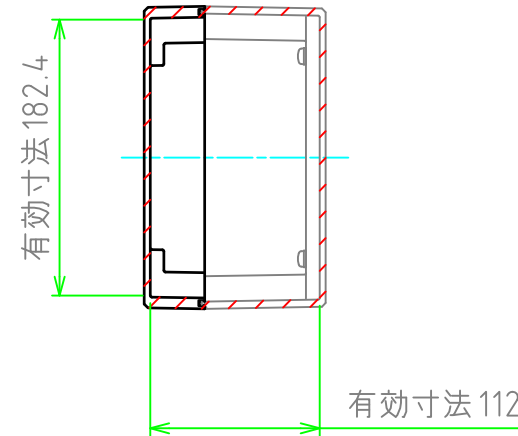
ボディ（内視）

トップカバー（内視）

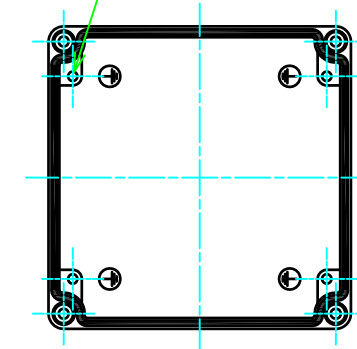
A-A



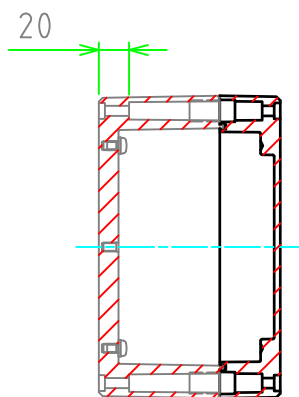
B-B



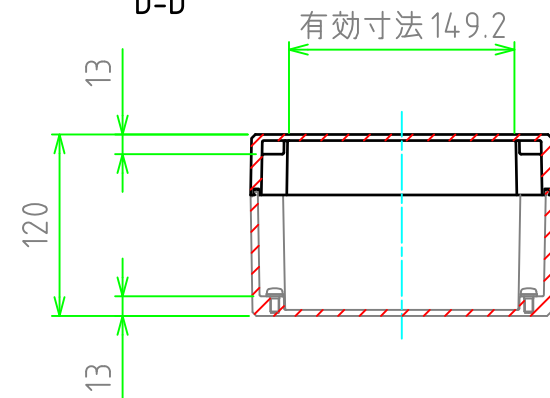
4-ポンチ



E-E



D-D



株式会社タカチ電機工業			品名	防水・防塵アルミダイキャストボックス	
承認	検図	製図	型番	AD20-20-12	
中根	王	中根	作成日	2019/05/20	1:5
					2 / 2