

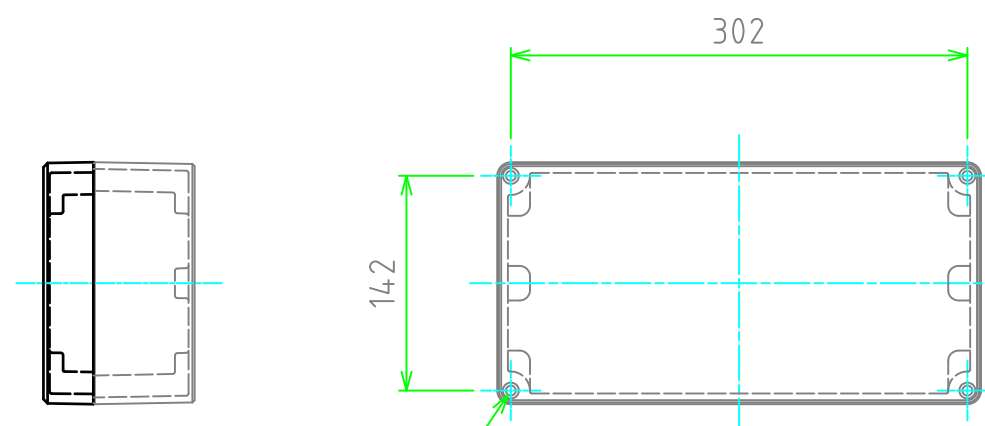
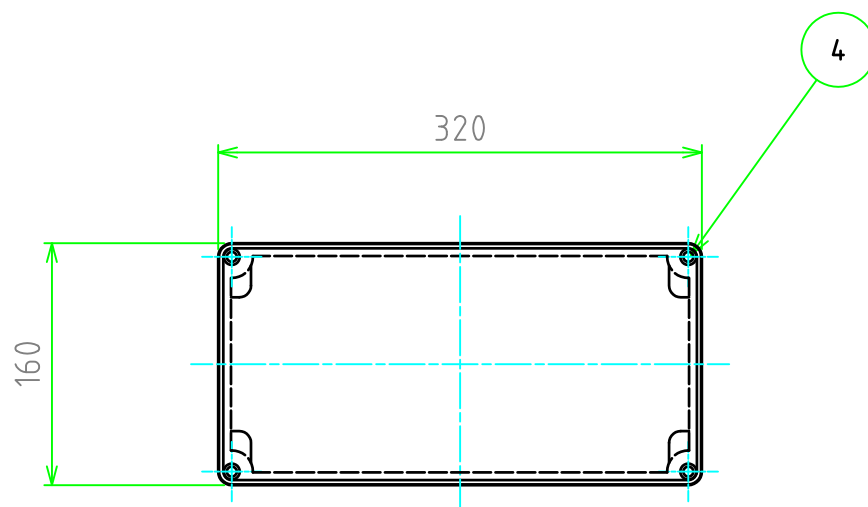
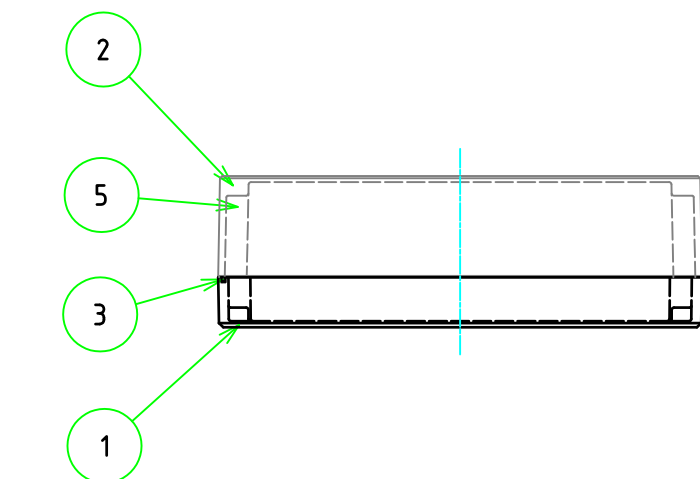
外視

[文書番号: TY-34]2008.02.08

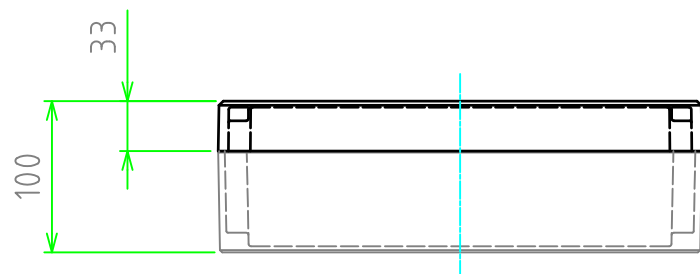
構成内容				
No.	名称	数量	材質	色・表面処理
1	トップカバー	1	アルミダイキャスト	ライトグレー・粉体塗装(RAL7035)
2	ボディ	1	アルミダイキャスト	ライトグレー・粉体塗装(RAL7035)
3	ガスケット	1	ポリウレタン	ブラック
4	カバースクリュー	4	ステンレス	無処理
5	アースビス(ハブSW付M6×9)	4	鉄	銅メッキ

■テクニカルデータ■

保護等級	IP67
温度範囲	-40℃ ~ +80℃
締付けトルク	2.8~3N・m



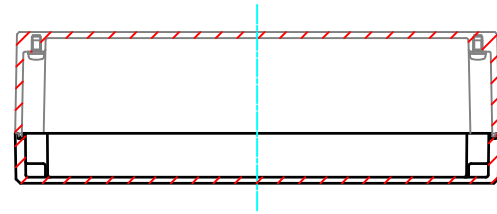
4-φ6.6 外部取付用穴



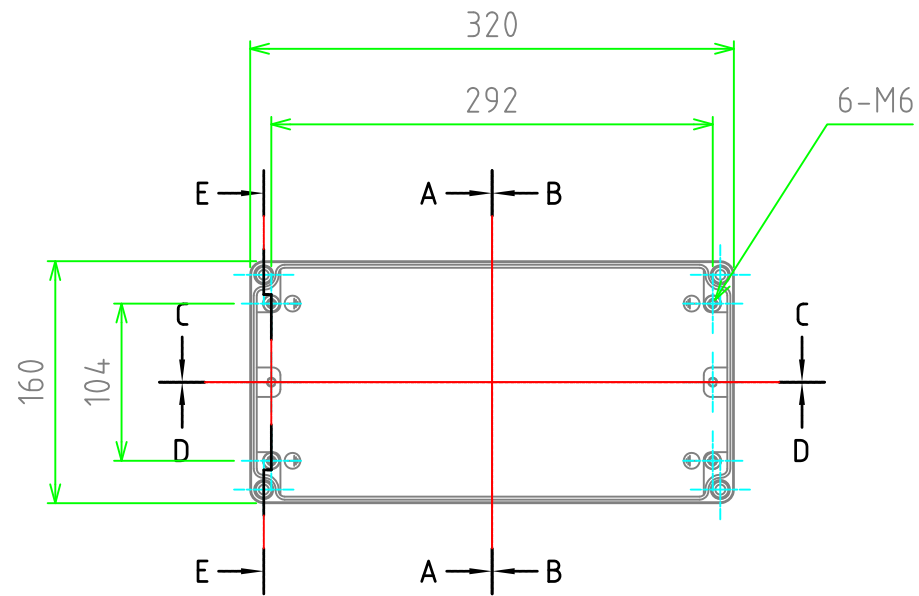
<b>TAKACHI</b> 株式会社タカチ電機工業			品名 防水・防塵アルミダイキャストボックス	
承認 中根	検図 王	製図 中根	型番 AD32-16-10	
			作成日 2022/03/11	1 / 2

内視

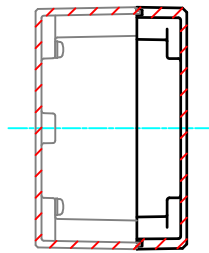
C-C



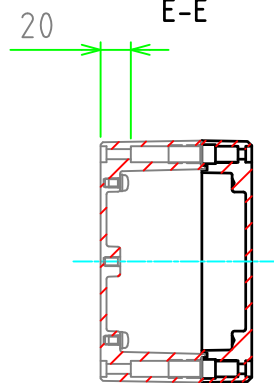
ボディ（内視）



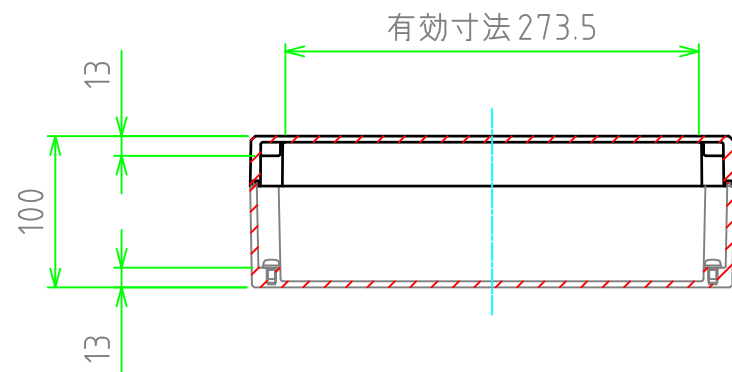
A-A



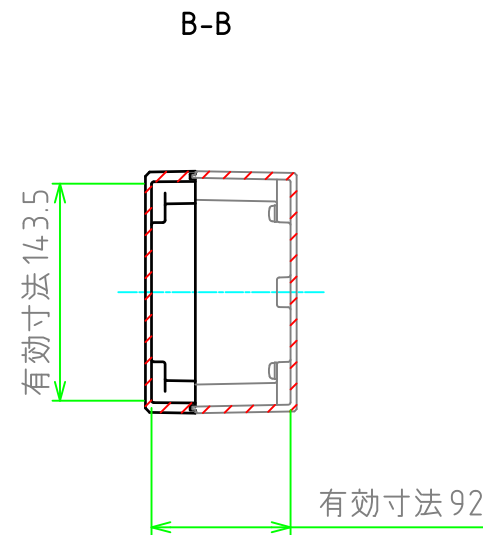
E-E



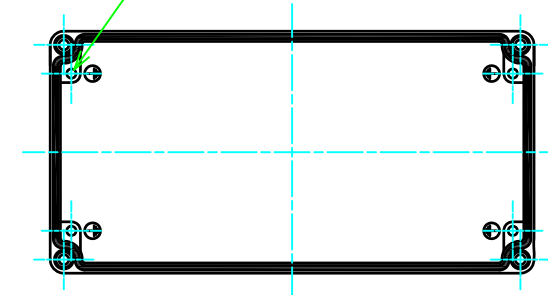
D-D



トップカバー（内視）



4-ポンチ



株式会社タカチ電機工業			品名 防水・防塵アルミダイキャストボックス	
承認 中根	検図 王	製図 中根	型番 AD32-16-10	
			作成日 2019/05/20	2 / 2