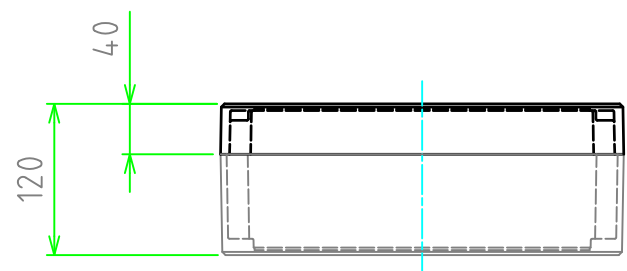
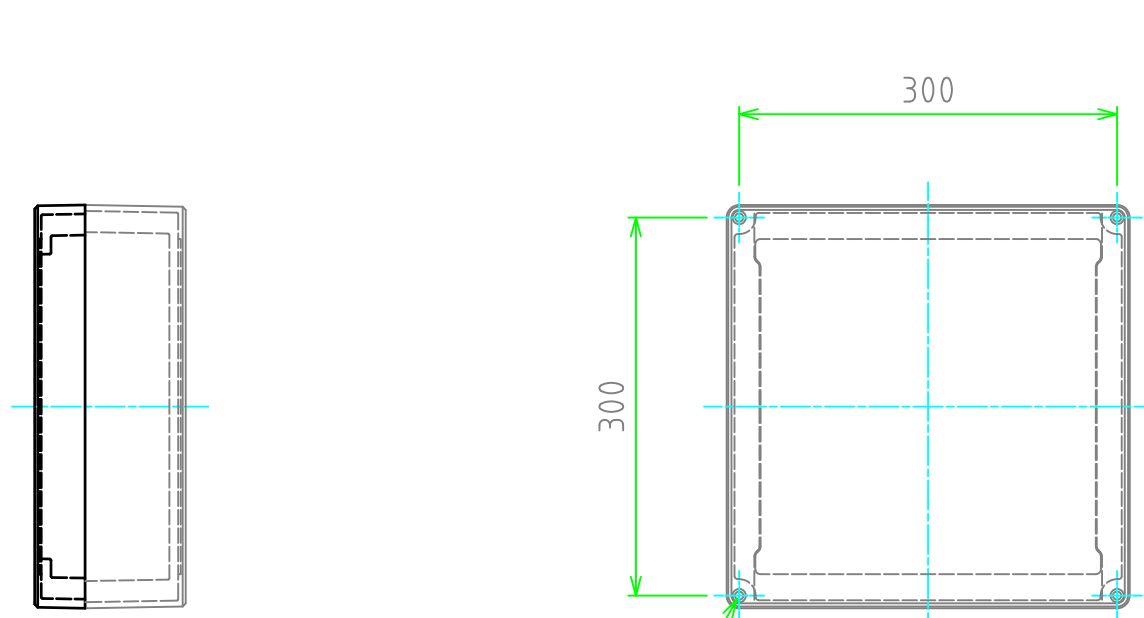
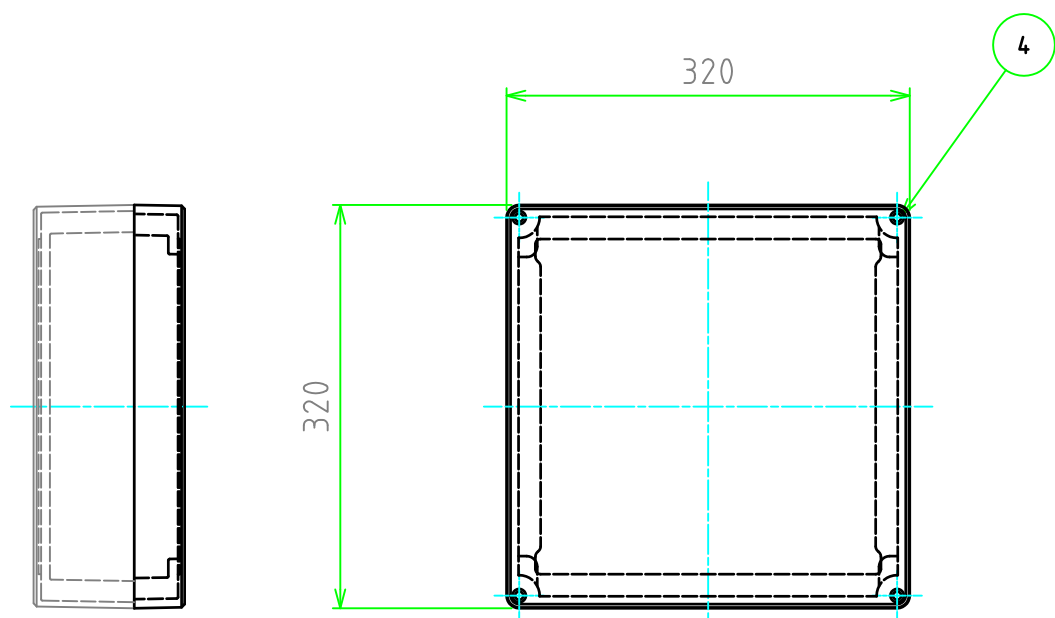
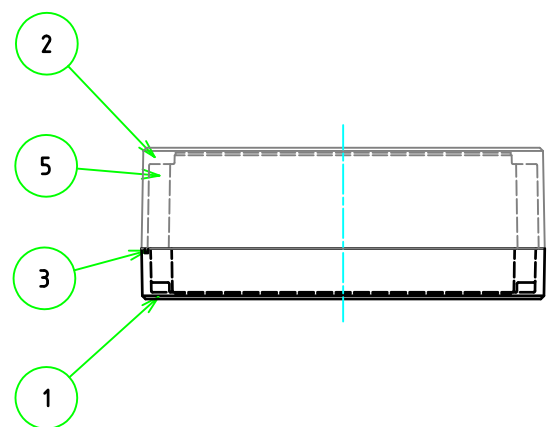


外視



構成内容				
No.	名称	数量	材質	色・表面処理
1	トップカバー	1	アルミダイキャスト	ライトグレー・粉体塗装(RAL7035)
2	ボディ	1	アルミダイキャスト	ライトグレー・粉体塗装(RAL7035)
3	ガスケット	1	ポリウレタン	ブラック
4	カバースクリュー	4	ステンレス	無処理
5	アースビス(ナベSW付M6×9)	4	鉄	銅メッキ

■ テクニカルデータ ■

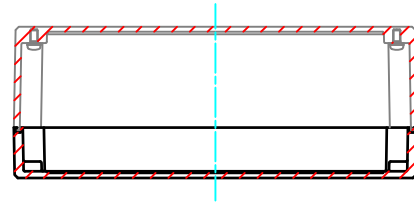
保護等級	IP65
温度範囲	-40℃ ~ +80℃
締付けトルク	2.8~3N・m

4-φ6.6 外部取付用穴

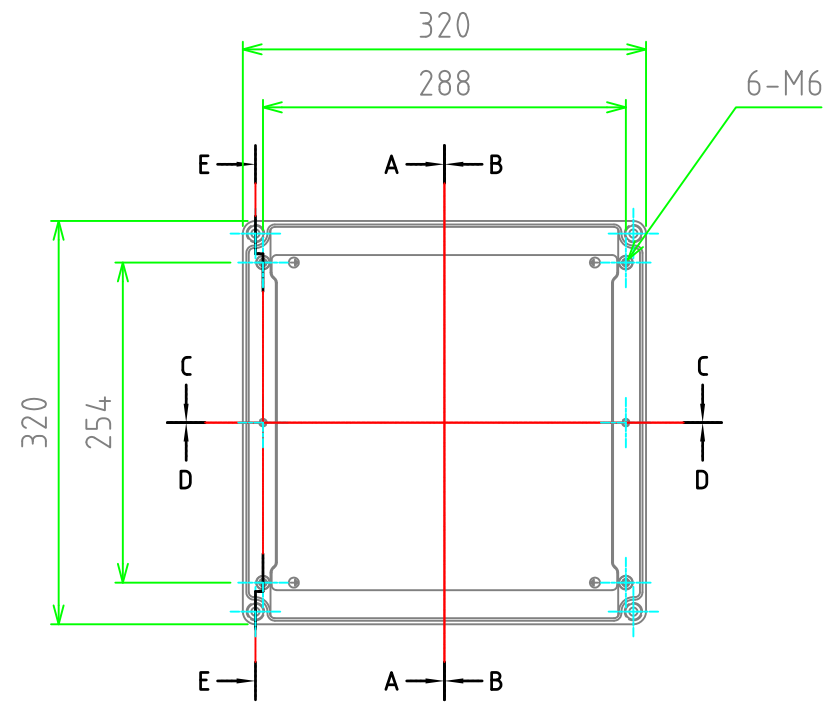
株式会社タカチ電機工業			品名	防水・防塵アルミダイキャストボックス	
承認	検図	製図	型番	AD32-32-12	
中根	王	中根	作成日	2022/03/11	1 / 2

内視

C-C

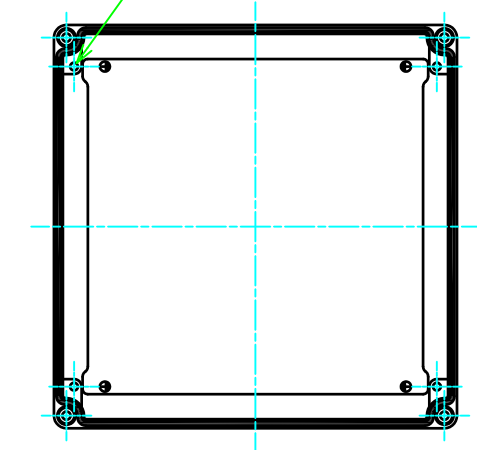


ボディ (内視)

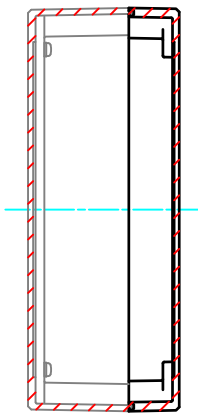


トップカバー (内視)

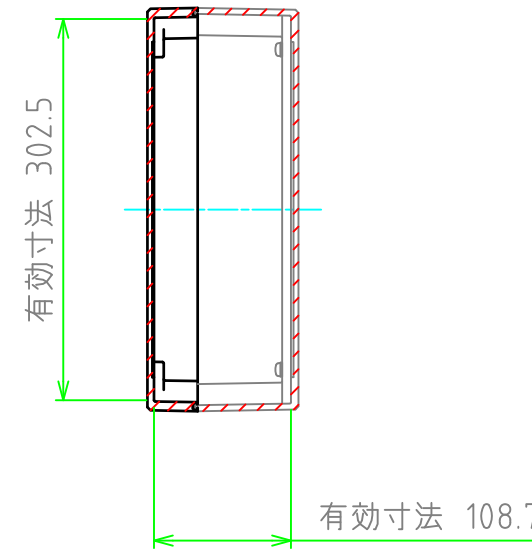
4-ポンチ



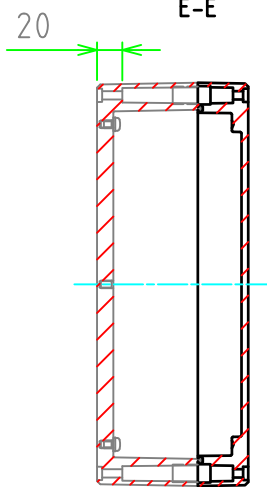
A-A



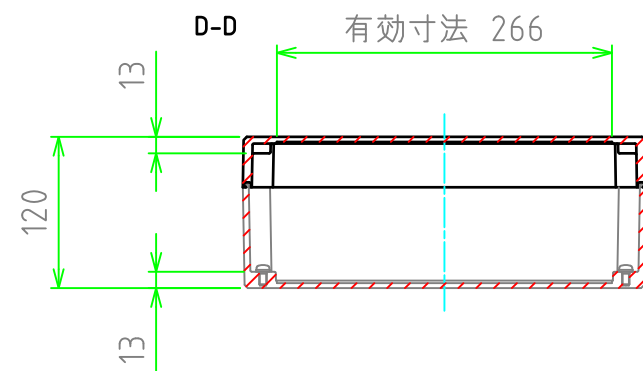
B-B



E-E



D-D



株式会社タカチ電機工業			品名 防水・防塵アルミダイキャストボックス	
承認	検図	製図	型番 AD32-32-12	
中根	王	中根	作成日 2021/04/22	2 / 2