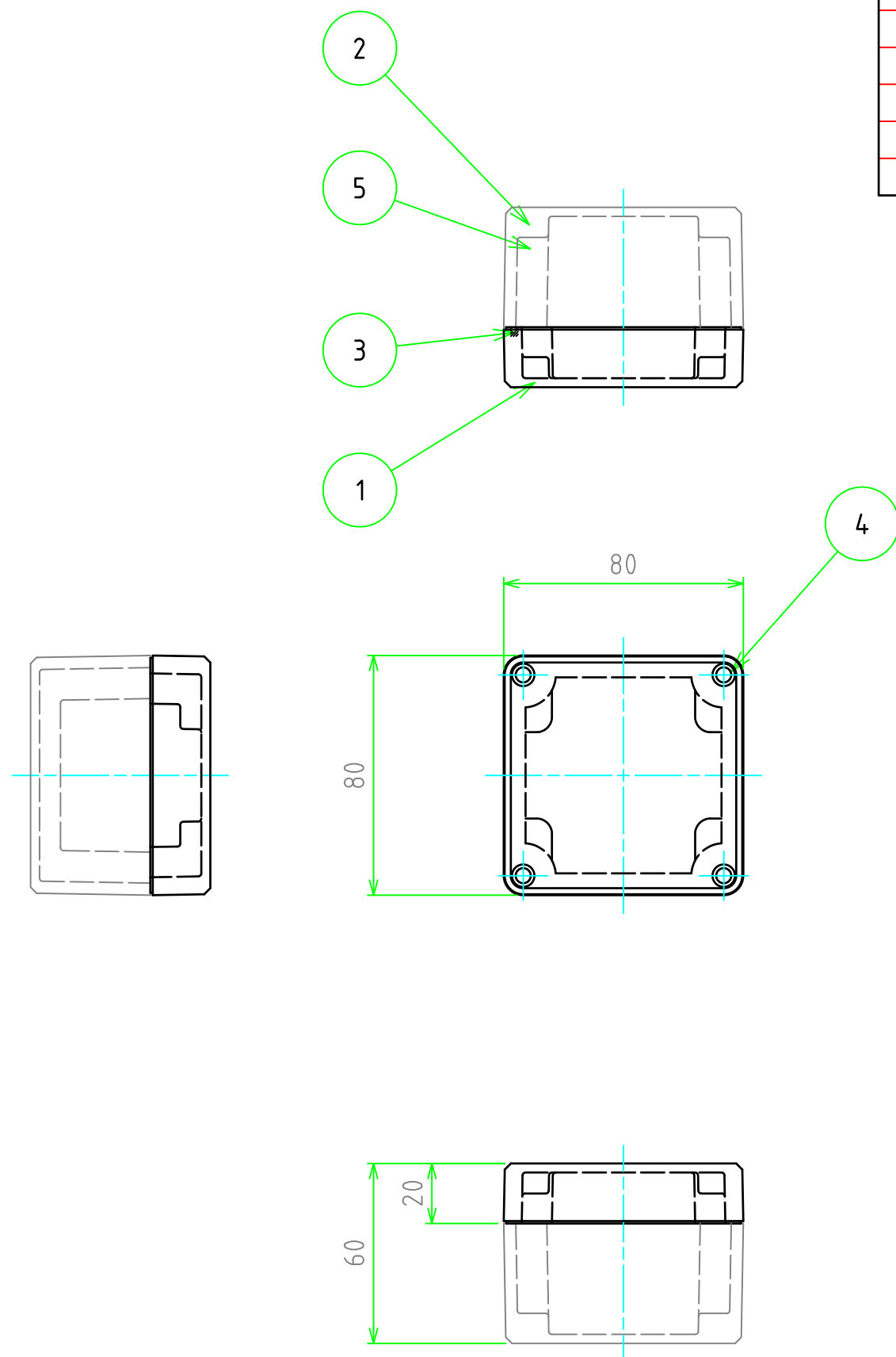


外視



構成内容				
No.	名称	数量	材質	色・表面処理
1	トップカバー	1	アルミダイキャスト	ライトグレー・粉体塗装(RAL7035)
2	ボディ	1	アルミダイキャスト	ライトグレー・粉体塗装(RAL7035)
3	ガスケット	1	エラストマー	ブラック
4	カバースクリュー	4	ステンレス鋼	無処理
5	アースビス(ハブSW付M4×6)	2	鉄	三価クロメート

■ テクニカルデータ ■

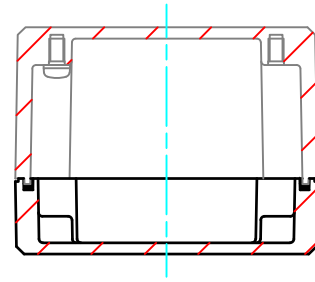
保護等級	IP67
温度範囲	-40℃ ~ +80℃
締付けトルク	1.8~2N・m

4-φ4.4 外部取付用穴

株式会社タカチ電機工業			品名	防水・防塵アルミダイキャストボックス	
承認	検図	製図	型番	AD8-8-6	
中根	王	中根	作成日	2023/08/01	1 / 2

内視

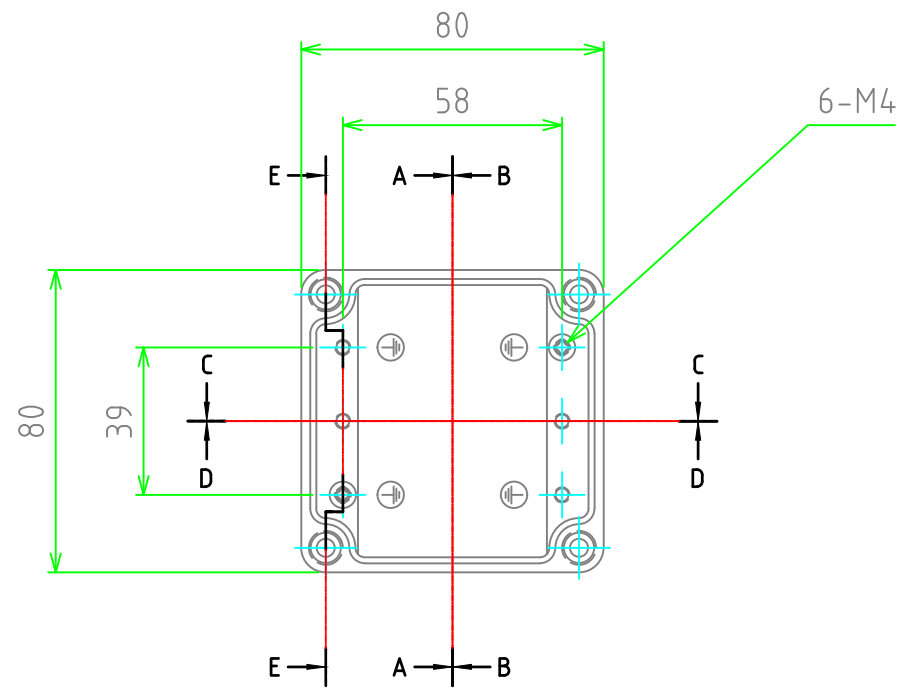
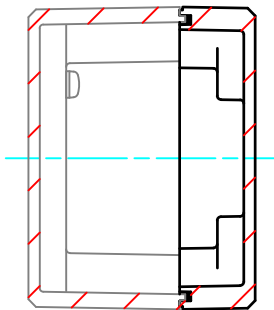
C-C



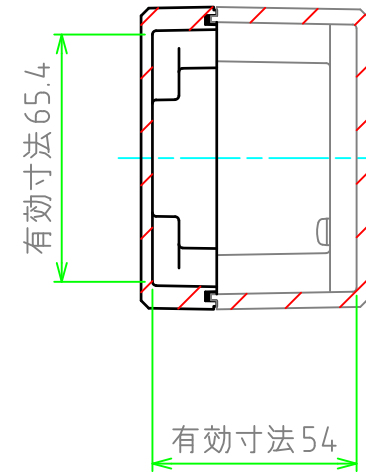
ボディー（内視）

トップカバー（内視）

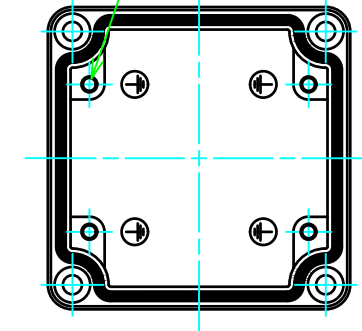
A-A



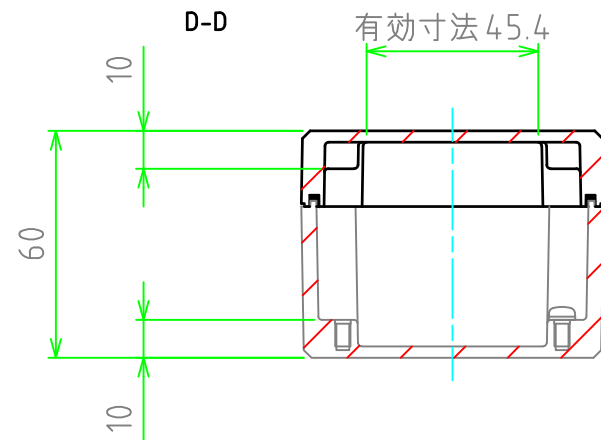
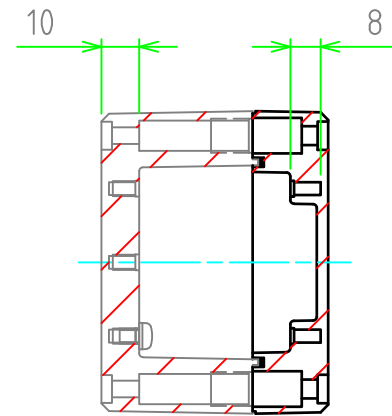
B-B



4-φ3.4



E-E



株式会社タカチ電機工業			品名 防水・防塵アルミダイキャストボックス	
承認 中根	検図 王	製図 中根	型番 AD8-8-6	
			作成日 2019/06/07	2 / 2