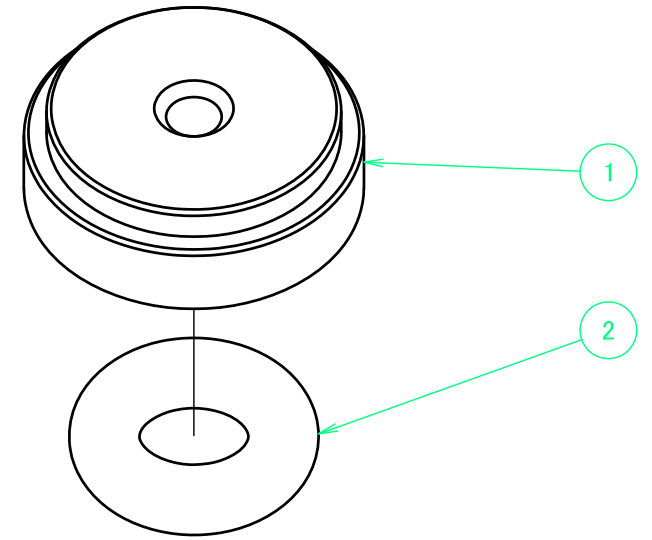
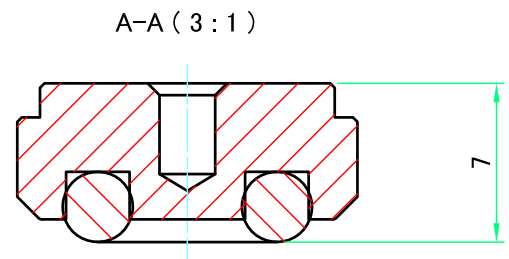
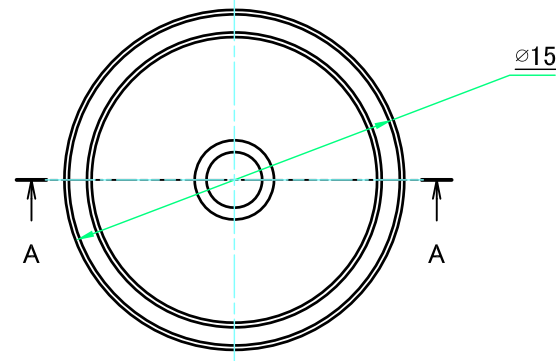


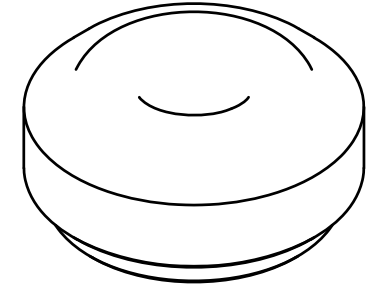
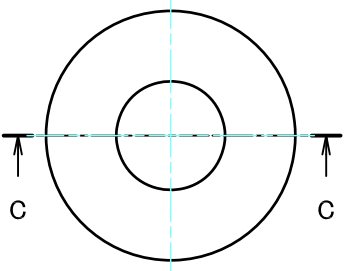
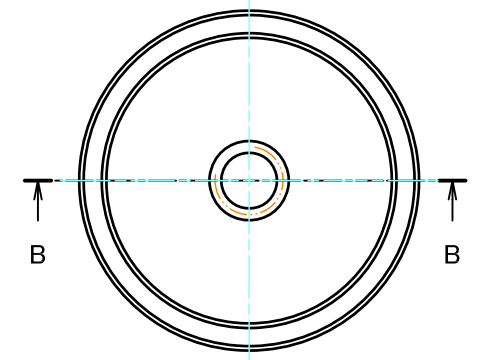
構成内容/Components				
No.	名称/Part name	数量/Pcs	材質・規格/Material	色・表面処理/Color・Finish
1	インシュレーター本体/Feet body	1	アルミ/Aluminium	シルバーアルマイト/Silver anodized
2	O-ring	1	シリコンゴム (VMQ)	ブラック/Black

VMQは長期間経過すると色が移行します。高級なテーブルへの設置や、機器を積み重ねて設置する際はご注意ください。
 VMQ material color may fade over time. Do take caution when placing on furniture or areas which are easily stained.



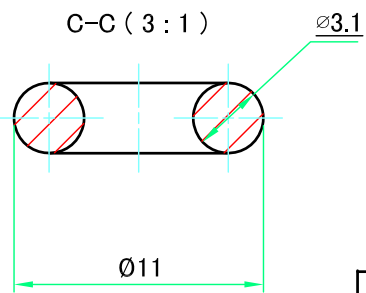
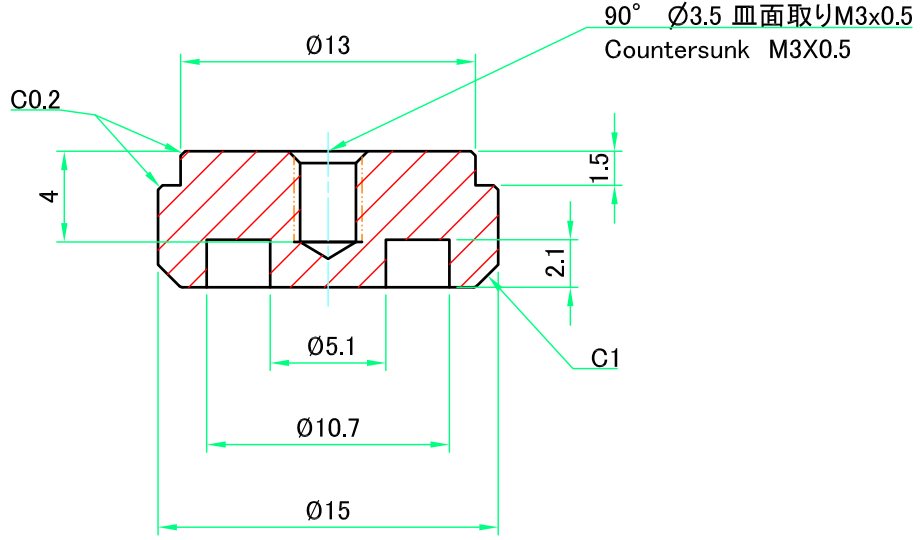
インシュレーターフット本体/Feet body

O-ring



B-B (3:1)

C-C (3:1)



TAKACHI 株式会社タカチ電機工業 TAKACHI ELECTRONICS ENCLOSURE CO., LTD.		品名 Title	アルミインシュレーターフット ALUMINIUM ISOLATION FEET		 尺度/Scale 3:1
承認/Approve	検図/Check	製図/Draw	型番 P/N	AFM15-7S	
中根/Nakane	野口/Noguchi	王/Wang	DWG No.	Rev.	日付/Date 2023/08/28