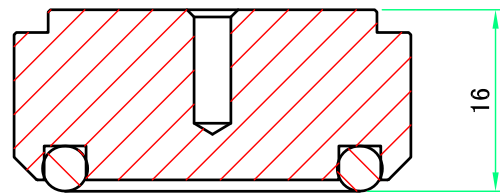
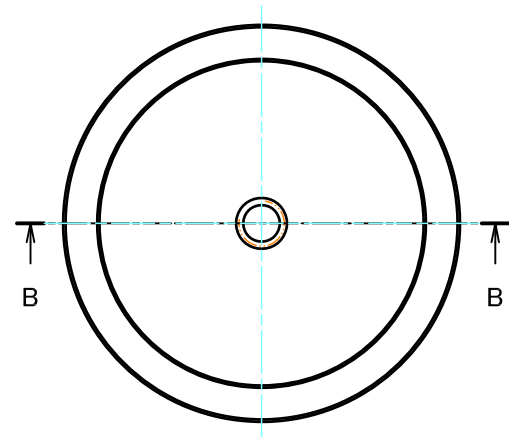


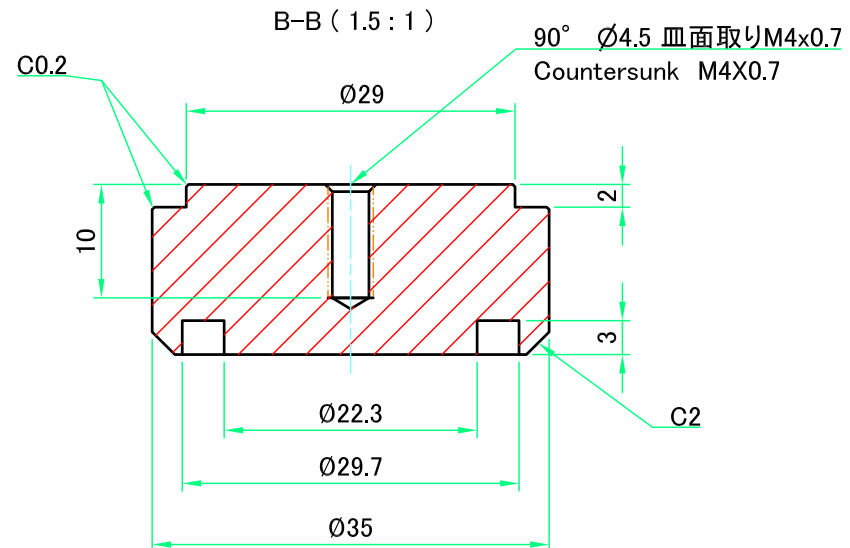
A-A (1.5:1)



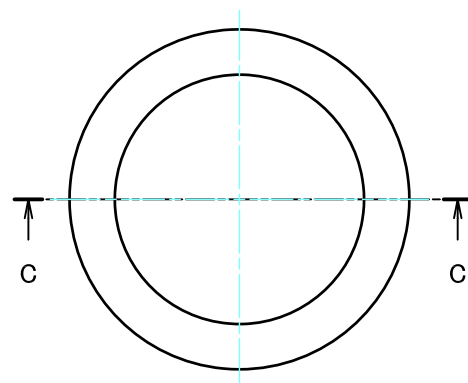
インシュレーターフット本体/Feet body



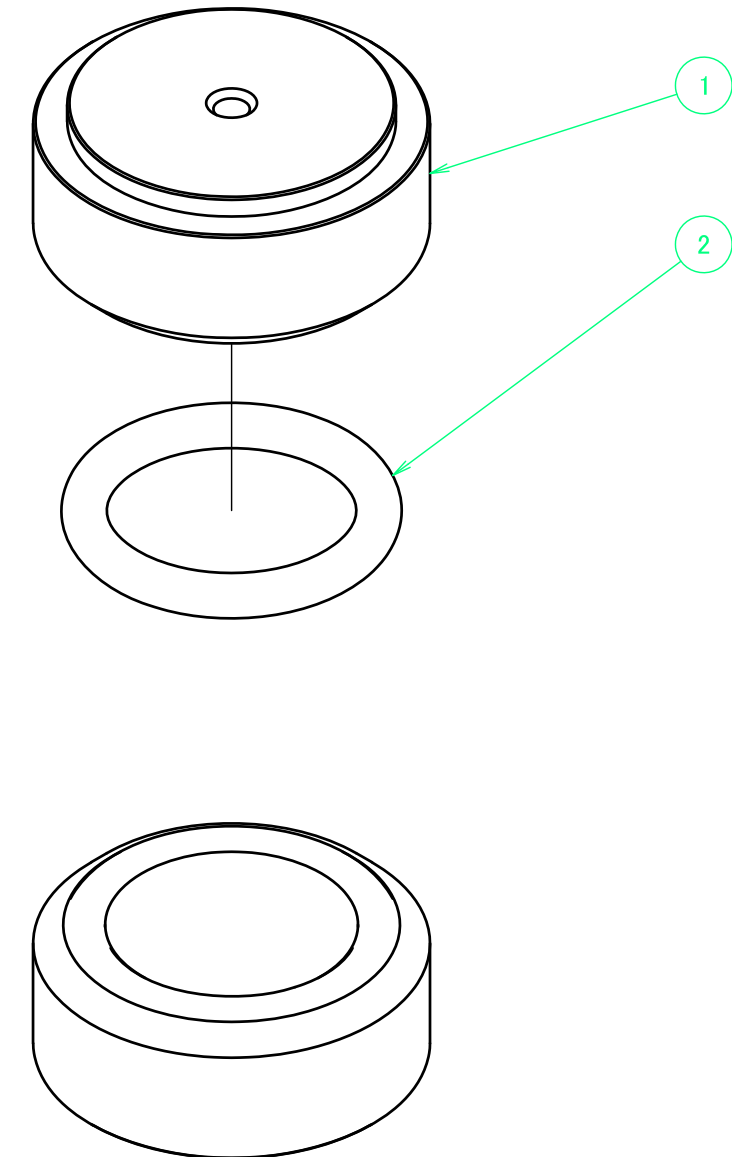
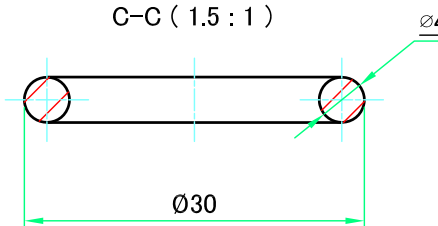
B-B (1.5:1)



O-ring



C-C (1.5:1)



構成内容/Components				
No.	名称/Part name	数量/Pcs	材質・規格/Material	色・表面処理/Color・Finish
1	インシュレーター本体/Feet body	1	アルミ/Aluminium	シルバーアルマイト/Silver anodized
2	O-ring	1	シリコンゴム (VMQ)	ブラック/Black

VMQは長期間経過すると色が移行します。高級なテーブルへの設置や、機器を積み重ねて設置する際はご注意ください。
 VMQ material color may fade over time. Do take caution when placing on furniture or areas which are easily stained.

TAKACHI 株式会社タカチ電機工業 TAKACHI ELECTRONICS ENCLOSURE CO., LTD.		品名 Title	アルミインシュレーターフット ALUMINIUM ISOLATION FEET		
承認/Approve	検図/Check	製図/Draw	型番 P/N	AFM35-16S	
中根/Nakane	野口/Noguchi	王/Wang	DWG No.	Rev.	日付/Date 2023/08/28