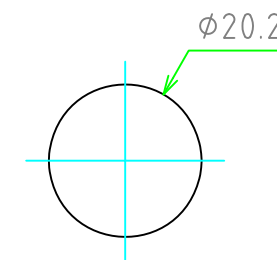
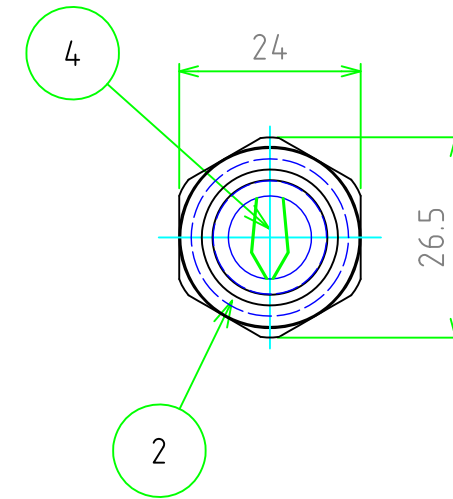
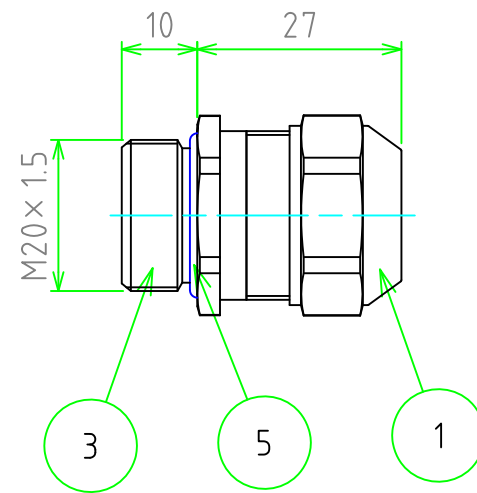
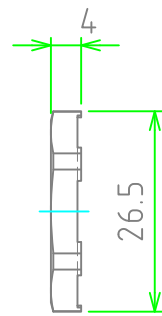
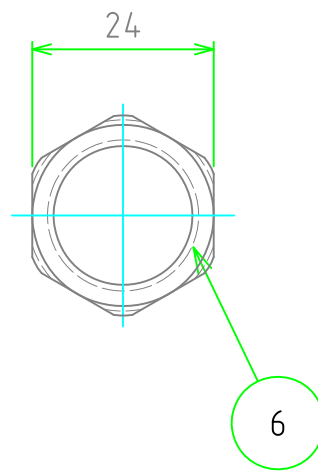


構成内容 / Components

No.	名称 / Part name	数量 / Pcs	材質 / Material	色・表面処理 / Color・Finish
1	キャップ / Cap	1	真ちゅう / Brass	ニッケルメッキ / Nickel plated
2	ゴムブッシュ / Sealing insert	1	TPE	ブラック / Black
3	コネクタ本体 / Connector	1	真ちゅう / Brass	ニッケルメッキ / Nickel plated
4	コンタクトスプリング Contact spring	1	ステンレス Stainless steel	無処理 Unfinished
5	O-リング / O-ring	1	NBR	ブラック / Black
6	ナット / Lock nut	1	真ちゅう / Brass	ニッケルメッキ / Nickel plated



取付穴寸法 / Mounting hole dimensions

テクニカルデータ / Technical data	
保護等級 / Protection class	IP68 20m/30min
温度範囲 / Temperature resistance	-60℃ ~ +100℃
適合ケーブル径 / Cable range	$\phi 8.0 \sim \phi 15.0$
取付穴径 / Mounting hole	$\phi 20.2$

株式会社タカチ電機工業 <small>TAKACHI ELECTRONICS ENCLOSURE Co., LTD.</small>			品名 / Title EMCシールドケーブルグランド EMC SHIELDED CABLE GLAND	
承認 / Approved 中根	検図 / Checked 大江	製図 / Created 横田	型番 / Product number AGE20-15	
			作成日 / Date 2020/01/28	1 / 1