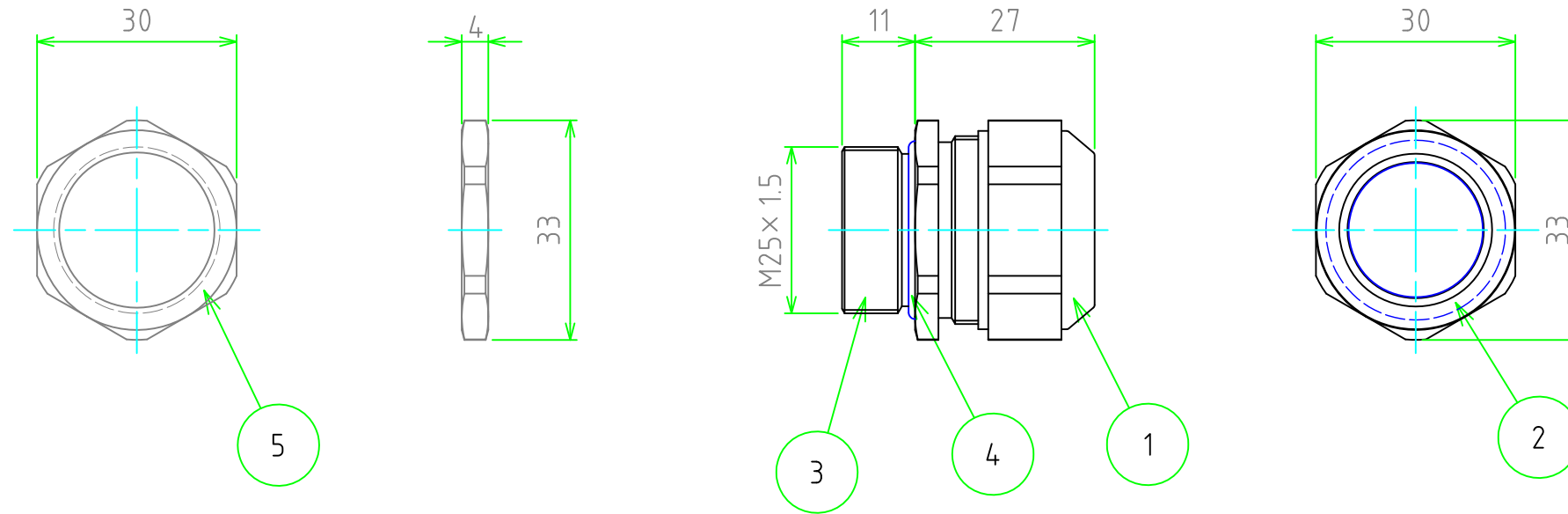


構成内容 / Components

No.	名称 / Part name	数量 / Pcs	材質 / Material	色・表面処理 / Color・Finish
1	キャップ / Cap	1	真ちゅう / Brass	ニッケルメッキ / Nickel plated
2	ゴムブッシュ / Sealing insert	1	FPM	グリーン / Green
3	コネクタ本体 / Connector	1	真ちゅう / Brass	ニッケルメッキ / Nickel plated
4	O-リング / O-ring	1	FPM	グリーン / Green
5	ナット / Lock nut	1	真ちゅう / Brass	ニッケルメッキ / Nickel plated



テクニカルデータ / Technical data	
保護等級 / Protection class	IP68 10m/30min
温度範囲 / Temperature resistance	-40℃ ~ +200℃
適合ケーブル径 / Cable range	φ 16.0 ~ φ 20.0
取付穴径 / Mounting hole	φ 25.2

取付穴寸法 / Mounting hole dimensions

<b>株式会社タカチ電機工業</b> <small>TAKACHI ELECTRONICS ENCLOSURE Co., LTD.</small>			<b>品名 / Title</b> 耐熱メタルケーブルグランド HEAT RESISTANT METAL CABLE GLAND	尺度 / Scale 1:1
<b>承認 / Approved</b> 中根	<b>検図 / Checked</b> 大江	<b>製図 / Created</b> 横田	<b>型番 / Product number</b> AGH25-20 <b>作成日 / Date</b> 2020/01/28	