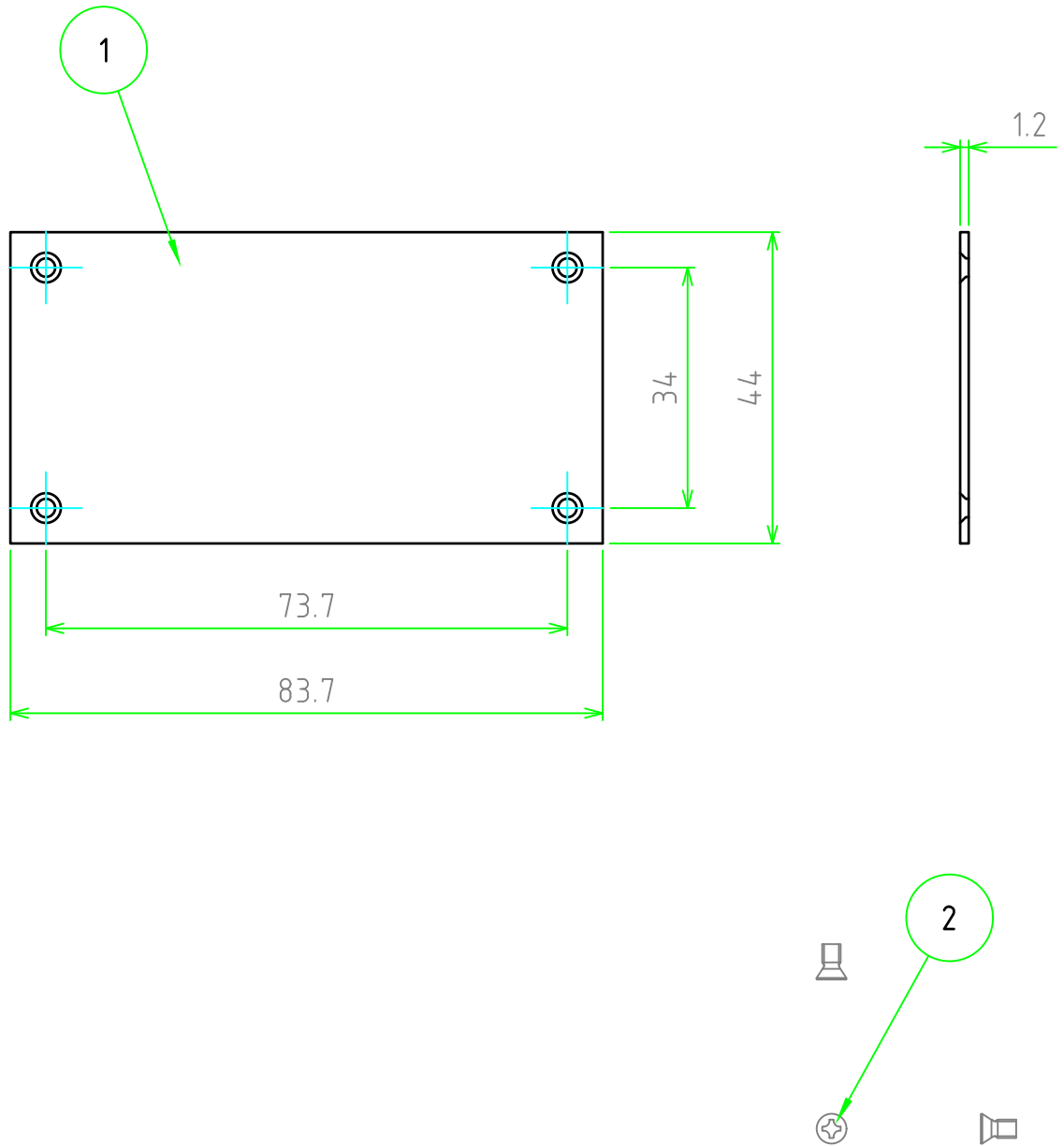
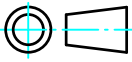


構成内容

【文書番号：TY-34】2008.02.08

照番	名称	数量	材質	色・表面处理
1	アタッチメントパネル	1	SPCC t1.2	黒半つや塗装
2	取付ビス (サ小頭M2.6×5)	4	鉄	三価黒クロームイット



	品名	株式会社タカチ電機工業		
	ATR型アタッチメントパネル	承認	検図	製図
	型番	中根	野村	岡本
尺度	1:1			
作成日	2020/11/24			
	図番			

品名
ATR型アタッチメントパネル

型番
ATR-101B

図番

株式会社タカチ電機工業

承認

中根

検図

野村

製図

岡本

尺度

1:1

作成日

2020/11/24