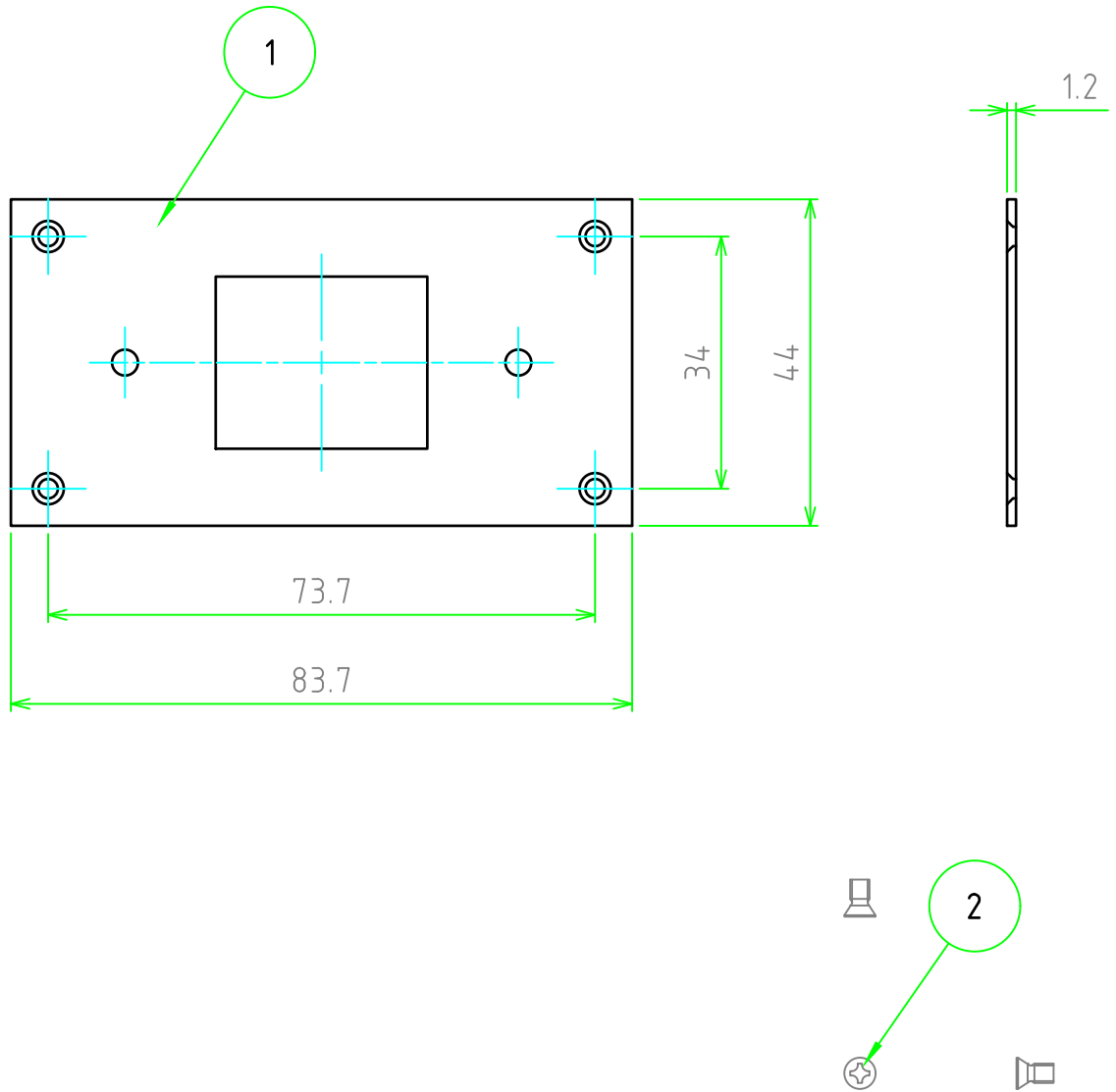
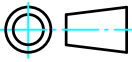


構成内容

(文書番号：TY-34)2008.02.08

照番	名称	数量	材質	色・表面処理
1	アタッチメントパネル	1	SPCC t1.2	黒半つや塗装
2	取付ビス (サ小頭M2.6×5)	4	鉄	三価黒クローメイト



 尺度 1:1 作成日 2020/11/24	品名 ATR型アタッチメントパネル	株式会社タカチ電機工業		
	型番 ATR-111B	承認 中根	検図 野村	製図 岡本
	図番			