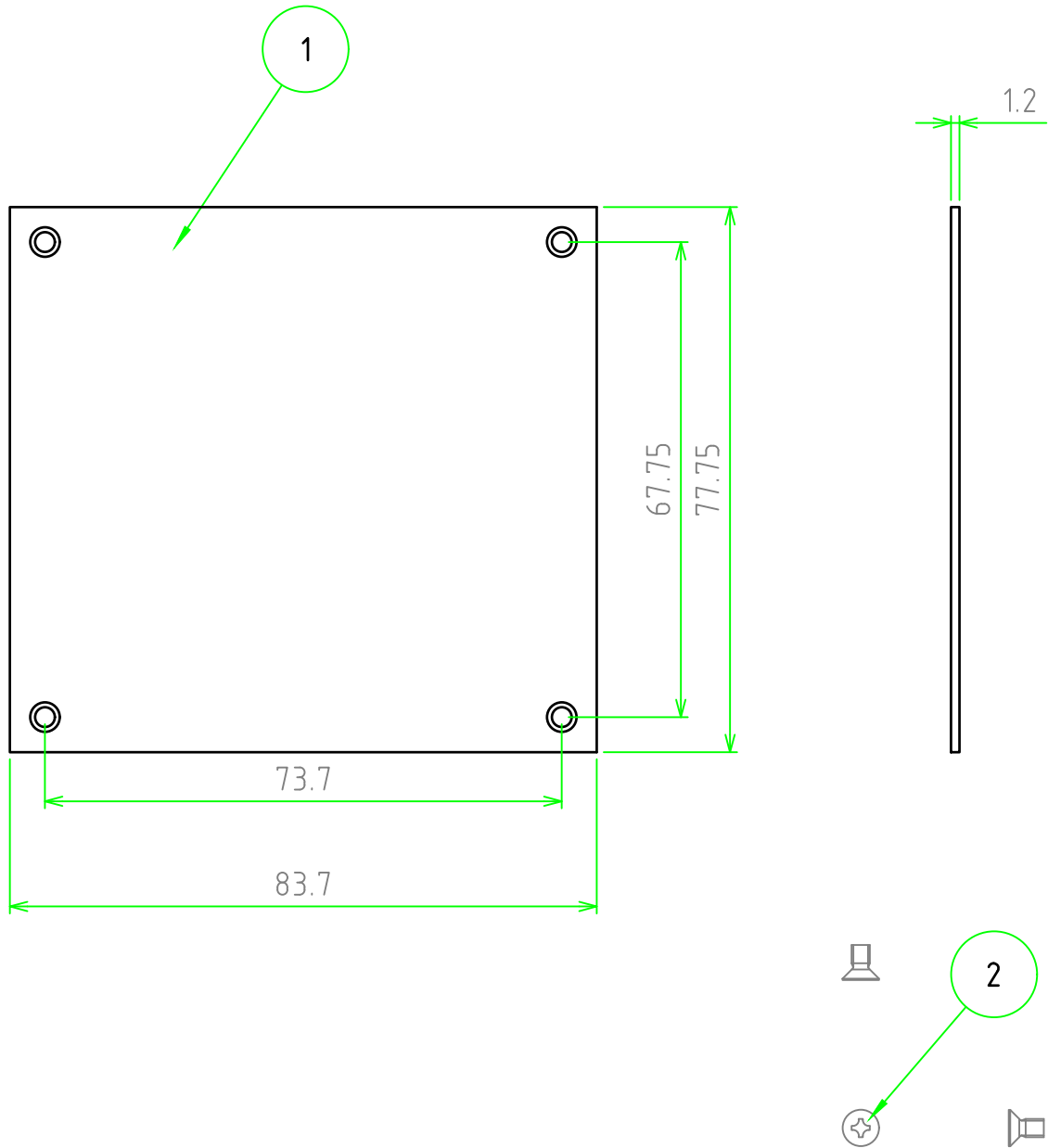


構成内容

[文書番号: TY-34]2008.02.08

照番	名称	数量	材質	色・表面処理
1	アタッチメントパネル	1	SPCC t1.2	黒半つや塗装
2	取付ビス (サ小頭M2.6×5)	4	鉄	三価黒クローメイト



	品名	株式会社タカチ電機工業		
	ATR型アタッチメントパネル	承認	検図	製図
	型番	中根	野村	岡本
尺度	ATR-201B			
1:1	図番			
作成日				
2021/01/08				