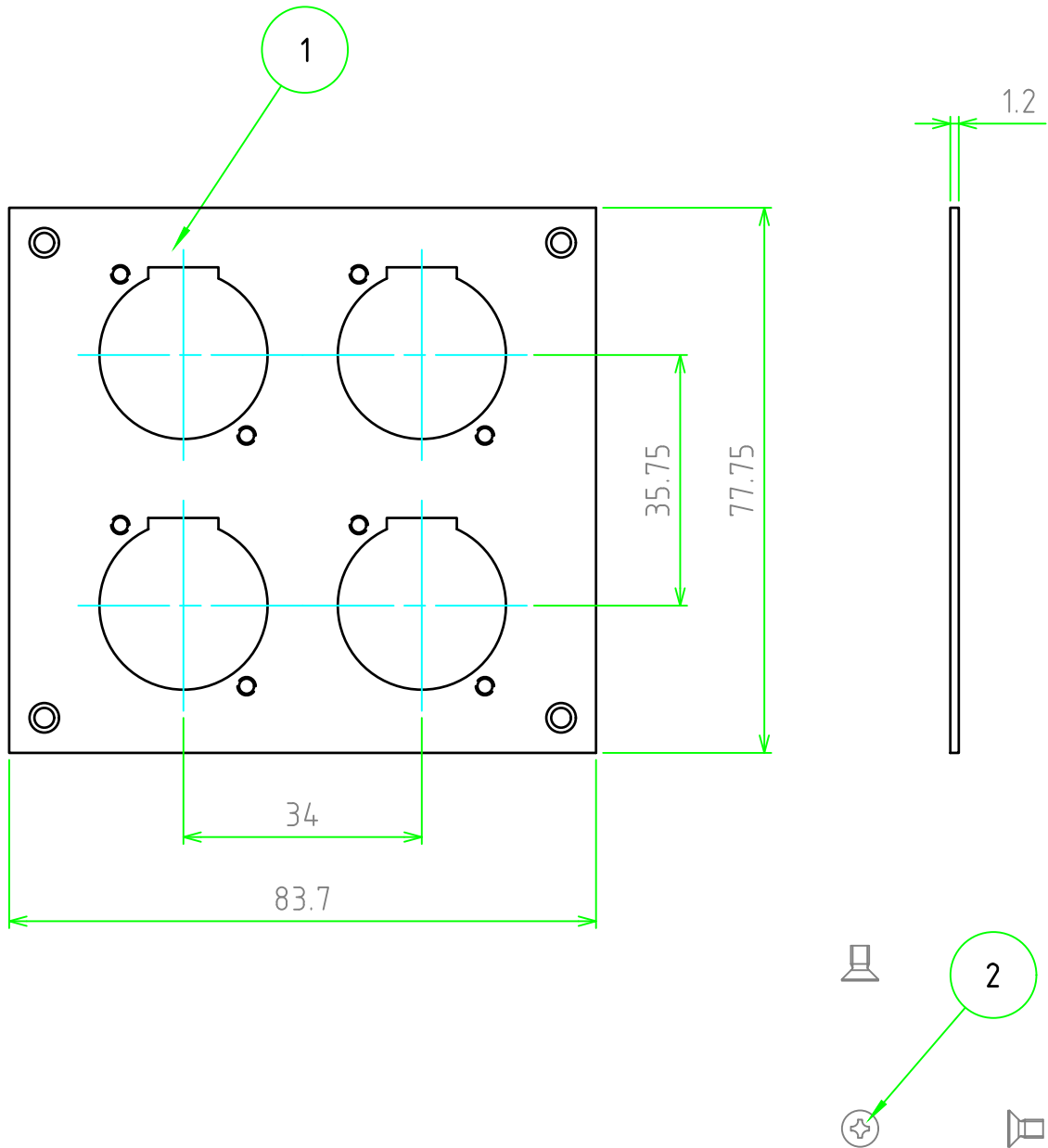


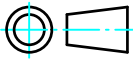
構成内容

【文書番号：TY-34】2008.02.08

照番	名称	数量	材質	色・表面処理
1	アタッチメントパネル	1	SPCC t1.2	黒半つや塗装
2	取付ビス (サ小頭M2.6×5)	4	鉄	三価黒クロームイット



※キャノンコネクタ (F 7 7 タイプ) × 4

 尺度 1:1	材質				△5		・	・	
	表面処理				△4		・	・	
数量	株式会社タカチ電機工業				△3		・	・	
					△2		・	・	
日付 2021/01/08	承認	承認	検図	製図	△1		・	・	
	中根	野村	岡本	品名	ATR-202-4B ATR型アタッチメントパネル				
					図番	変更記事			年・月・日 担当
					Rev.				