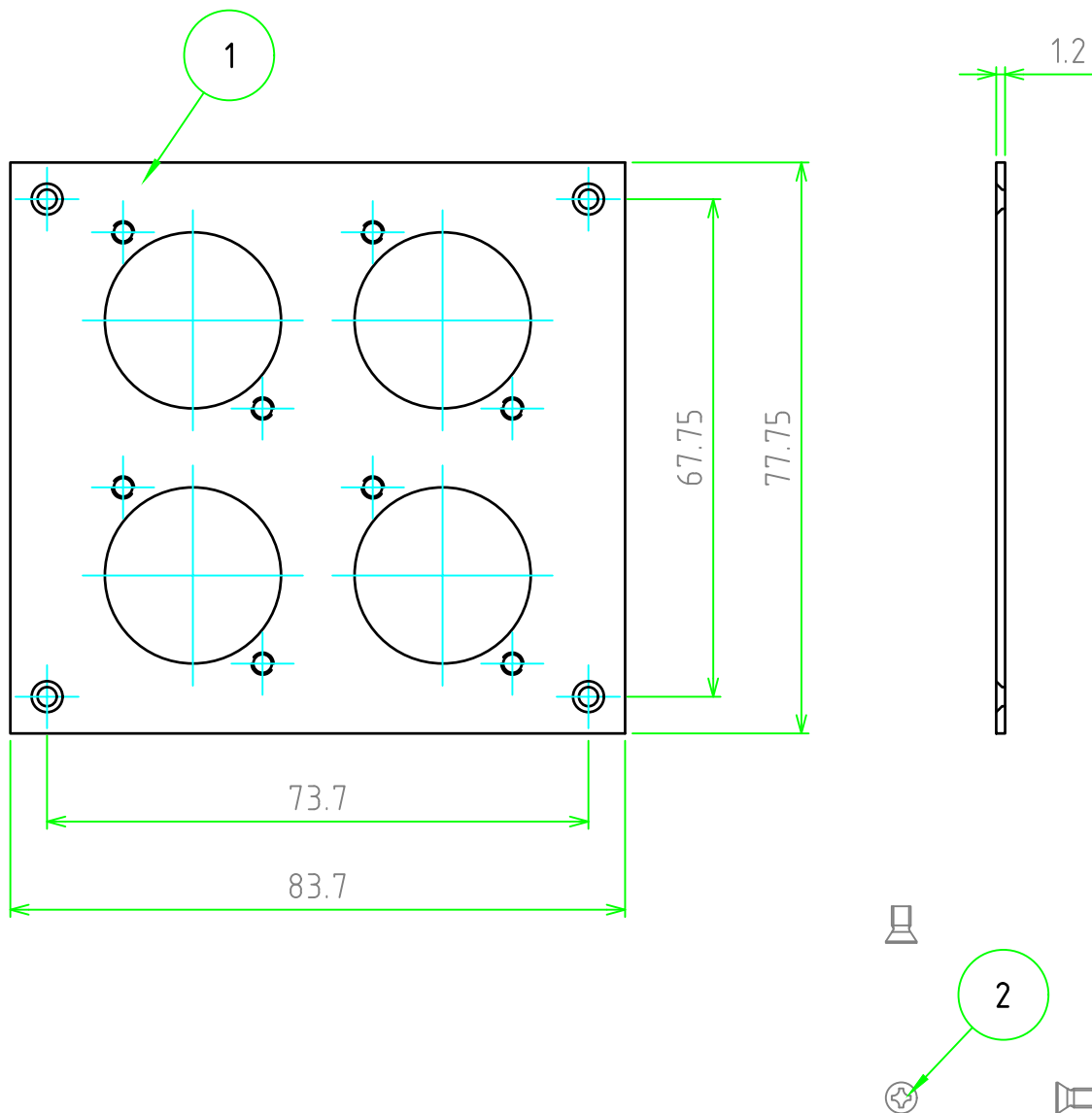
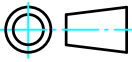


| 照番 | 名称               | 数量 | 材質        | 色・表面処理    |
|----|------------------|----|-----------|-----------|
| 1  | アタッチメントパネル       | 1  | SPCC t1.2 | 黒半つや塗装    |
| 2  | 取付ビス (サ小頭M2.6×5) | 4  | 鉄         | 三価黒クローメイト |



|   |                      |             |          |          |
|---|----------------------|-------------|----------|----------|
| <br>尺度<br>1:1<br>作成日<br>2020/11/18 | 品名<br>ATR型アタッチメントパネル | 株式会社タカチ電機工業 |          |          |
|   | 型番<br>ATR-203-4B     | 承認<br>中根    | 検図<br>野村 | 製図<br>岡本 |
|   | 図番                   |             |          |          |