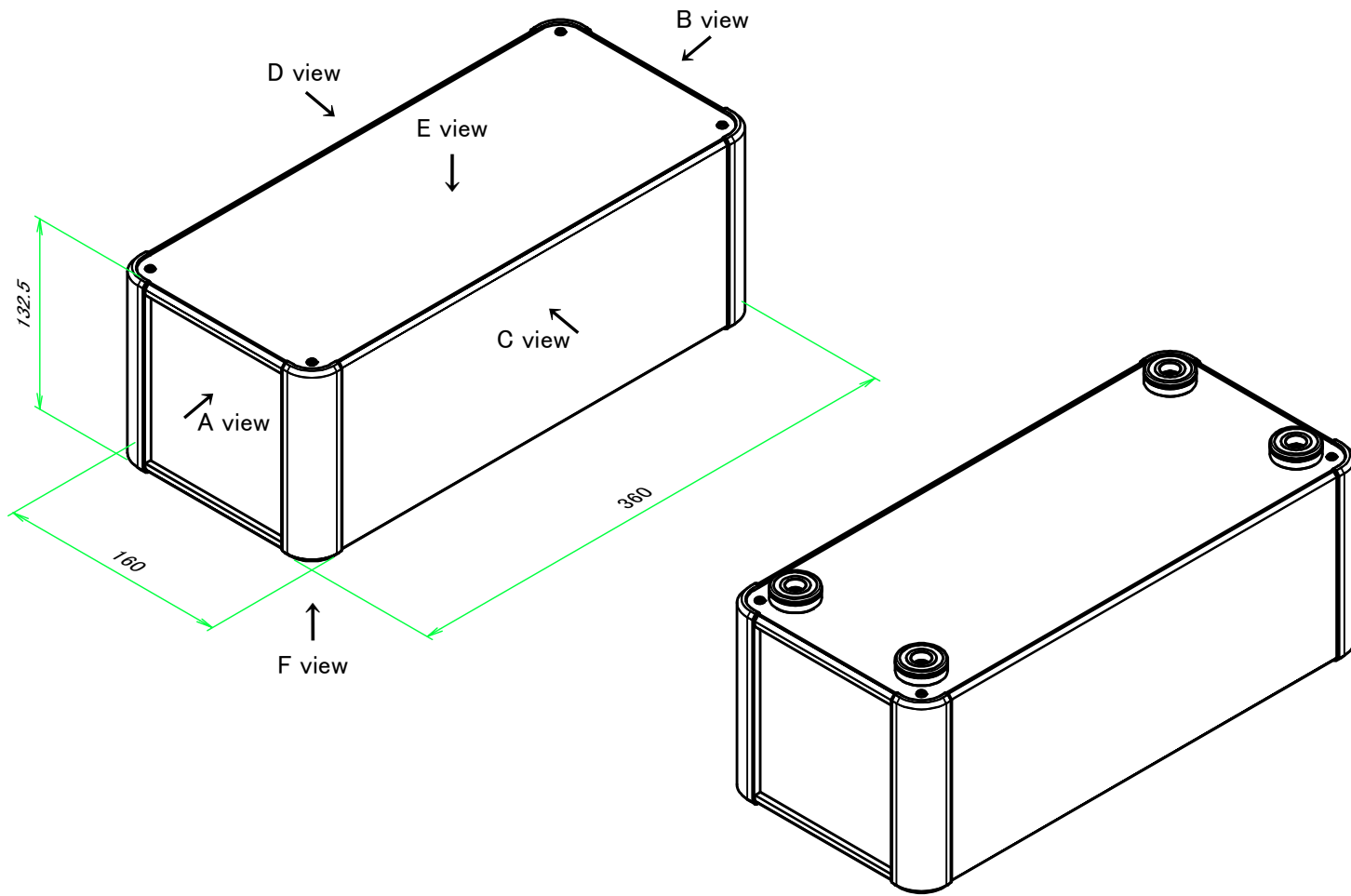


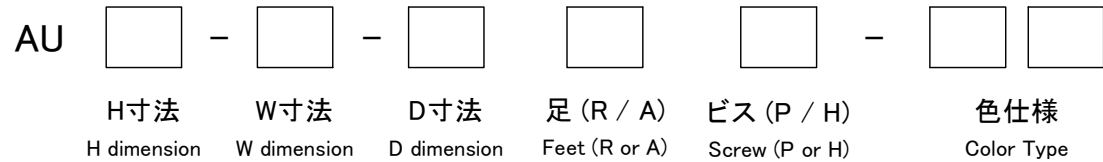
■テクニカルデータ / Technical Data■

締付トルク / Recommended torque: 0.3N・m ~ 0.6N・m

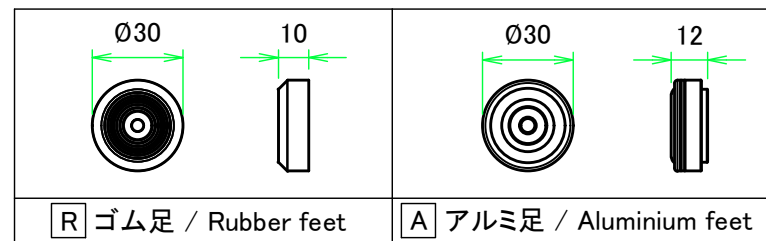


構成内容 / Components				
No.	名称 / Part name	数量 / Pcs	材質 / Material	色・表面処理 / Color・Finish
1	コーナーブロック Corner block	4	アルミダイキャスト ADC12 Diecast aluminium ADC12	シルバー, ブラック・塗装 (内部無処理) Silver, Black・Painted (Unfinished inside)
2	側板 Frame	2	アルミ押出材 A6063S-T5 Extruded aluminium A6063S-T5	シルバー, ブラック・アルマイト Silver, Black・Anodized
3	フレーム Panel support frame	4	アルミ押出材 A6063S-T5 Extruded aluminium A6063S-T5	シルバー, ブラック・アルマイト Silver, Black・Anodized
4	パネル Panel	2	アルミ板 A1100P Aluminium A1100P	シルバー, ブラック・アルマイト Silver, Black・Anodized
5	カバー Top cover	1	アルミ板 A1100P Aluminium A1100P	シルバー, ブラック・アルマイト Silver, Black・Anodized
6	下カバー Bottom cover	1	アルミ板 A1100P Aluminium A1100P	シルバー, ブラック・アルマイト Silver, Black・Anodized
7	ゴム足 Ruber feet アルミ足 Aluminium feet	4	TPE (エラストマ) TPE (Elastomer) アルミ & シリコンゴム Aluminium & Silicone	ブラック Black シルバー, ブラック・アルマイト & ブラック Silver, Black・Anodized & Black
8	取付ビス (皿M3 x 8) Screw (Flat head M3 - 8)	16	鉄 Steel	ニッケルメッキ Nickel plated
9	取付ビス (台形M3 x 5) Screw (Trapezoid head M3 - 5)	8	鉄 Steel	ニッケルメッキ, 三価黒クロメート Nickel plated, Black trivalent chromate
10	取付ビス (バインドM4 x 8) Screw (Bind head M4 - 8)	4	鉄 Steel	三価黒クロメート Black trivalent chromate

型番 / Product Number



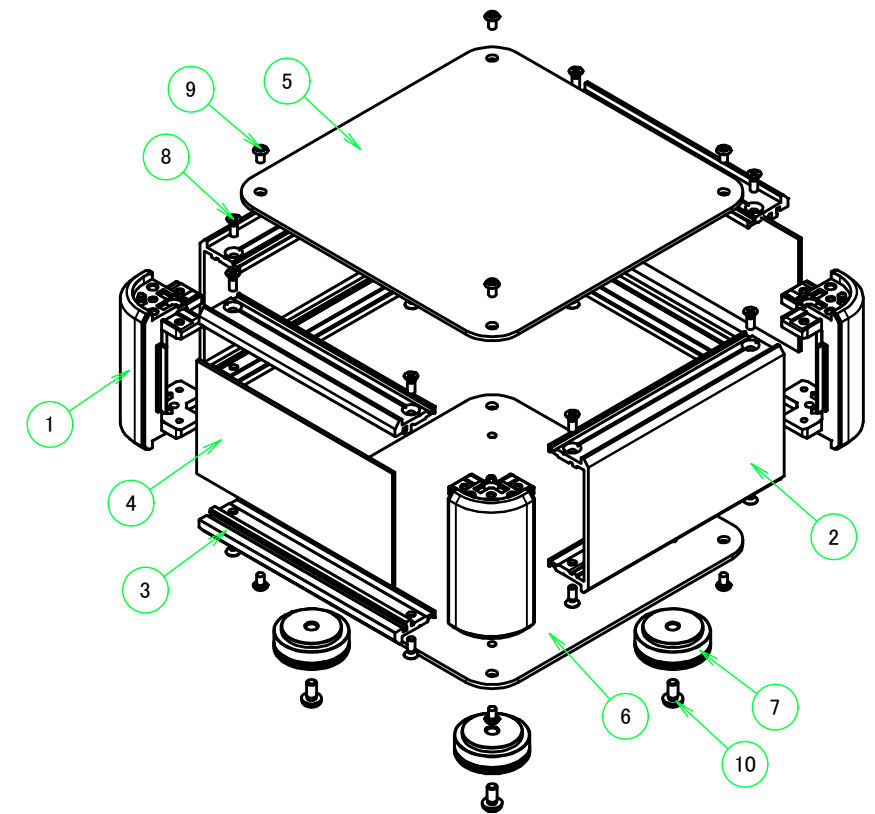
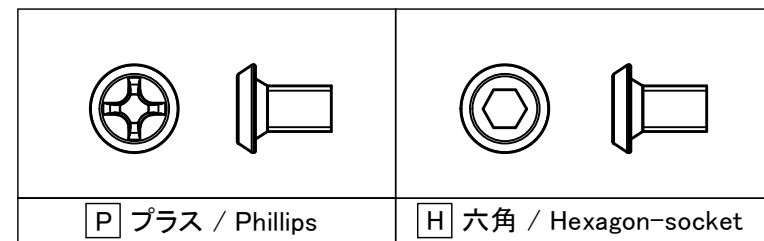
足仕様 / Feet specification



※ アルミ足の色は下カバーと同色となります。

※ Color of aluminum feet will be the same as bottom cover color.

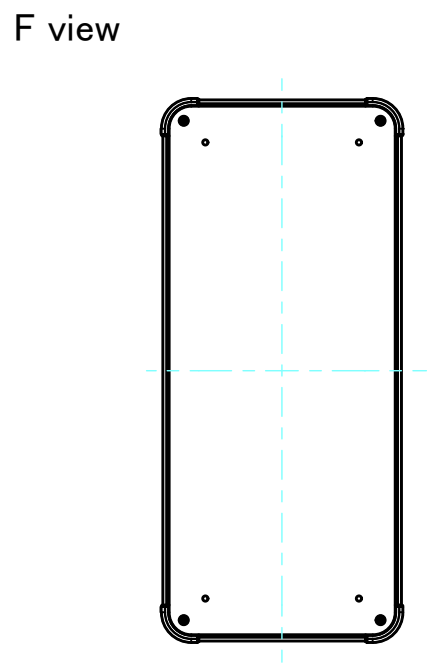
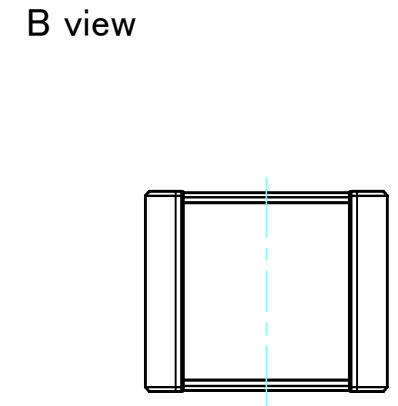
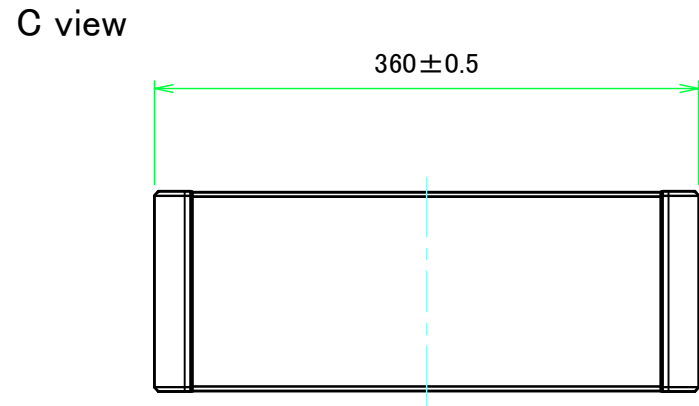
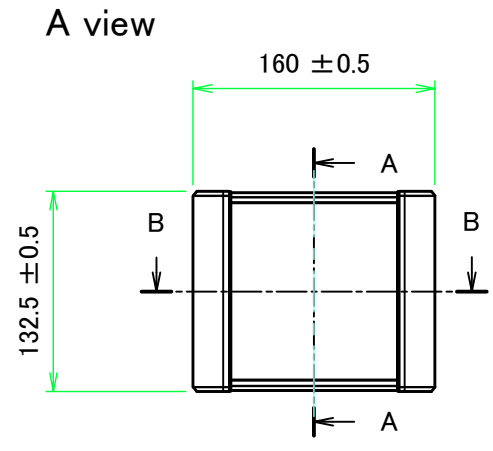
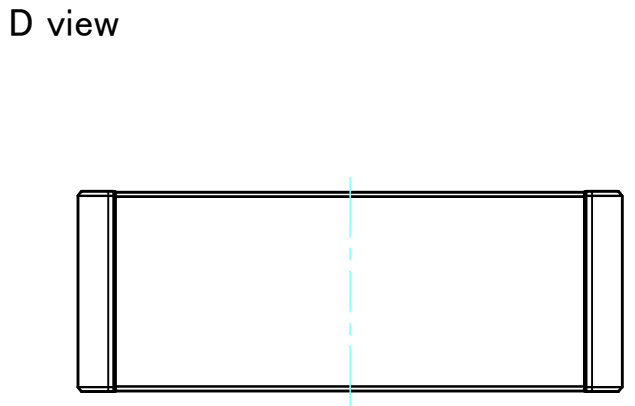
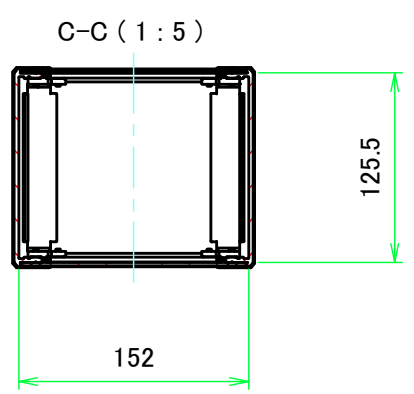
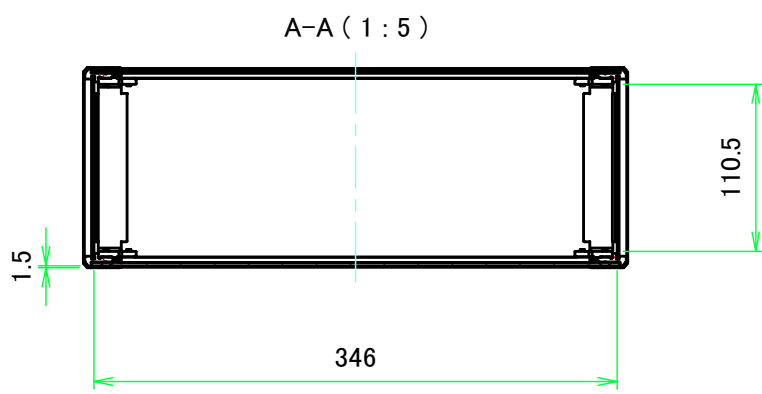
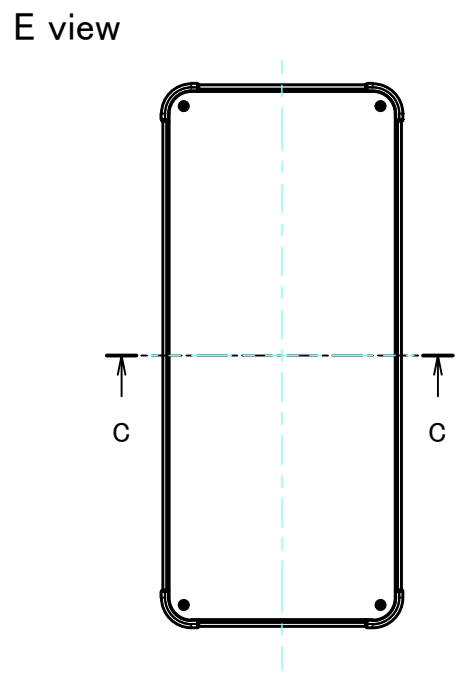
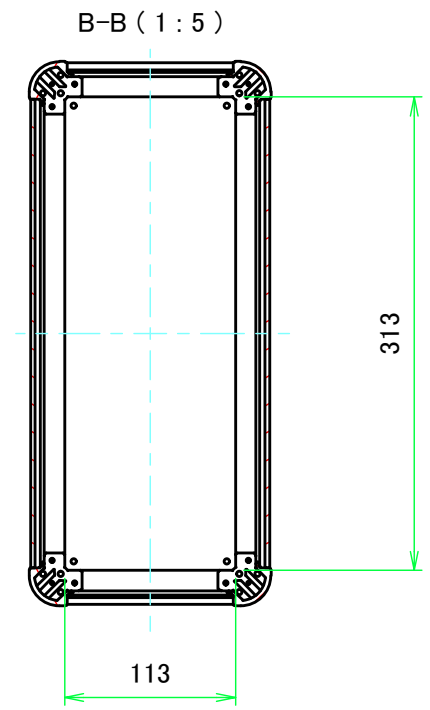
台形ビス仕様 / Original trapezoid head screw specification



色仕様 / Color Type

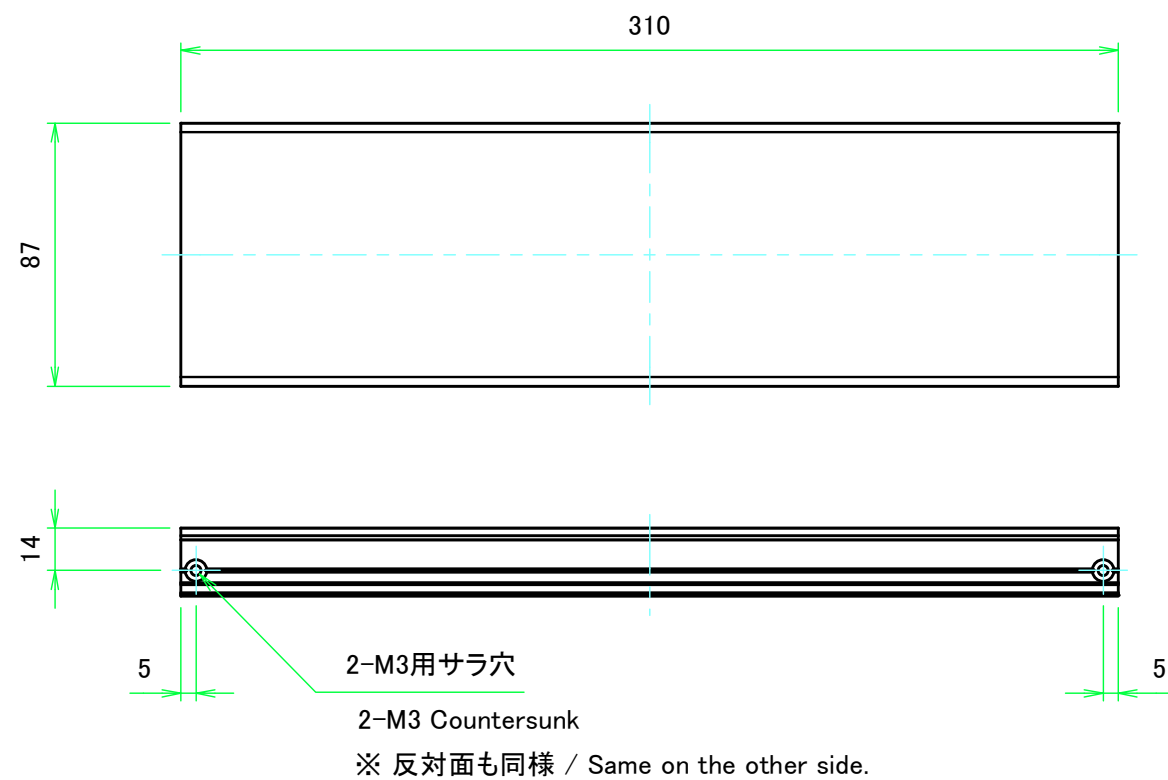
記号 / Code	コーナーブロック / Corner block	側板 / Frame	パネル / Panel	カバー / Top cover	下カバー / Bottom cover
S S	シルバー / Silver	シルバー / Silver	シルバー / Silver	シルバー / Silver	シルバー / Silver
S B	ブラック / Black	シルバー / Silver	シルバー / Silver	シルバー / Silver	シルバー / Silver
B S	ブラック / Black	ブラック / Black	シルバー / Silver	ブラック / Black	ブラック / Black
B B	ブラック / Black	ブラック / Black	ブラック / Black	ブラック / Black	ブラック / Black

TAKACHI 株式会社タカチ電機工業 TAKACHI ELECTRONICS ENCLOSURE CO., LTD.			品名/Title アルミサッシケース ALUMINIUM ENCLOSURE	
承認/Approved 中根	検図/Checked 王	製図/Created 益子	型番/Product number AU133-16-36□□-□□	尺度/Scale
			作成日/Date 2023/11/15	ページ/Page 1 / 7
本図面の著作権は株式会社タカチ電機工業に帰属します。 / Copyright (C) TAKACHI ELECTRONICS ENCLOSURE CO., LTD. All Rights Reserved.				

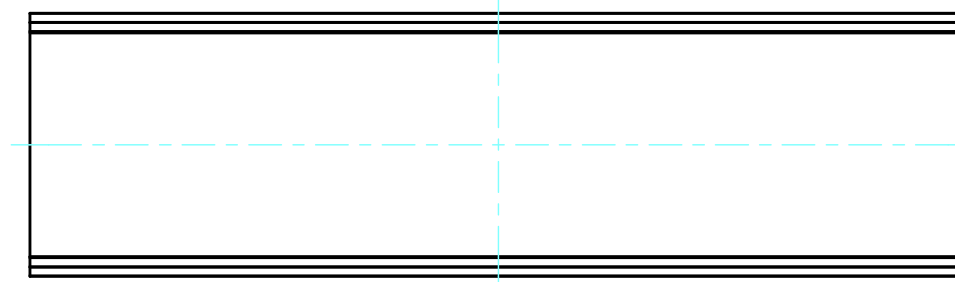
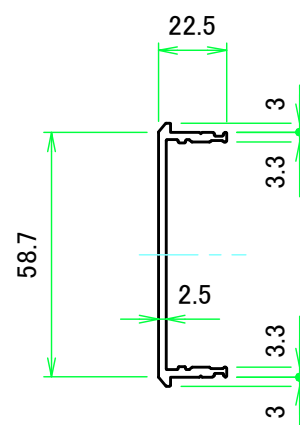


株式会社タカチ電機工業 <small>TAKACHI ELECTRONICS ENCLOSURE CO., LTD.</small>		品名/Title アルミサッシケース ALUMINIUM ENCLOSURE	
承認/Approved	検図/Checked	製図/Created	
中根	王	益子	作成日/Date 2023/11/22
本図面の著作権は株式会社タカチ電機工業に帰属します。 / Copyright (C) TAKACHI ELECTRONICS ENCLOSURE CO., LTD. All Rights Reserved.			尺度/Scale 1:5 ページ/Page 2 / 7

C 側板 / C Frame

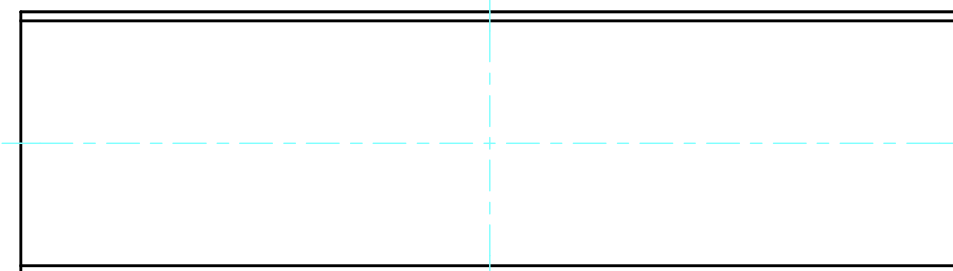


表面 / Front side

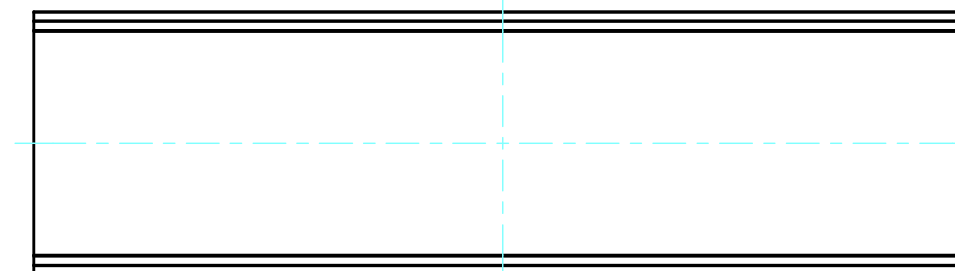
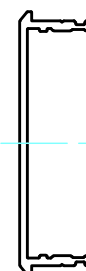


裏面 / Back side

D 側板 / D Frame



表面 / Front side



裏面 / Back side

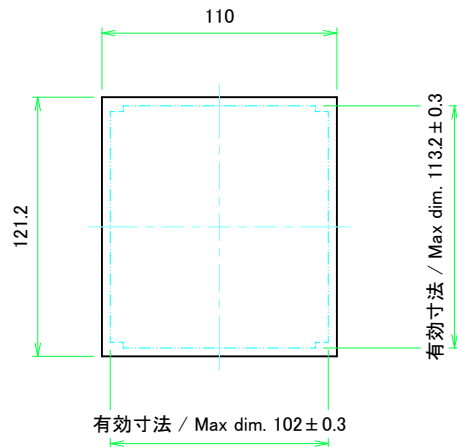
株式会社タカチ電機工業 <small>TAKACHI ELECTRONICS ENCLOSURE CO., LTD.</small>			品名/Title 側板 Frame	
承認/Approved 中根	検図/Checked 王	製図/Created 益子	型番/Product number H88 - D360	
作成日/Date 2023/11/27			ページ/Page 3 / 7	
本図面の著作権は株式会社タカチ電機工業に帰属します。 / Copyright (C) TAKACHI ELECTRONICS ENCLOSURE CO., LTD. All Rights Reserved.				



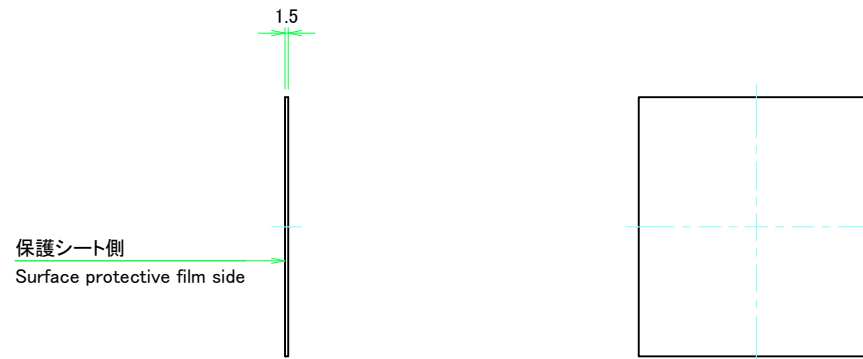
計4本 / Total 4 pieces

株式会社タカチ電機工業 TAKACHI ELECTRONICS ENCLOSURE CO., LTD.			品名/Title フレーム Panel support frame	尺度/Scale 1.5:1
承認/Approved	検図/Checked	製図/Created	型番/Product number	
中根	王	野村		4 / 7
W160			作成日/Date 2022/11/16	
本図面の著作権は株式会社タカチ電機工業に帰属します。 / Copyright (C) TAKACHI ELECTRONICS ENCLOSURE CO., LTD. All Rights Reserved.				

A パネル / A Panel

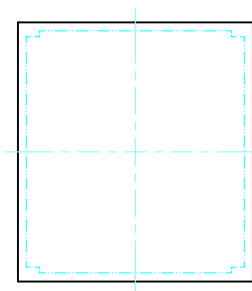


表面 / Front side

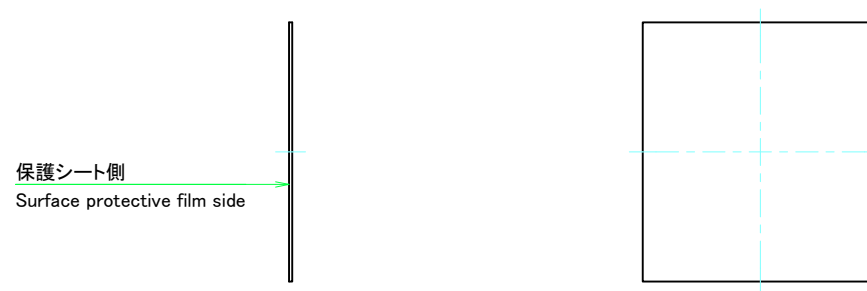


裏面 / Back side

B パネル / B Panel

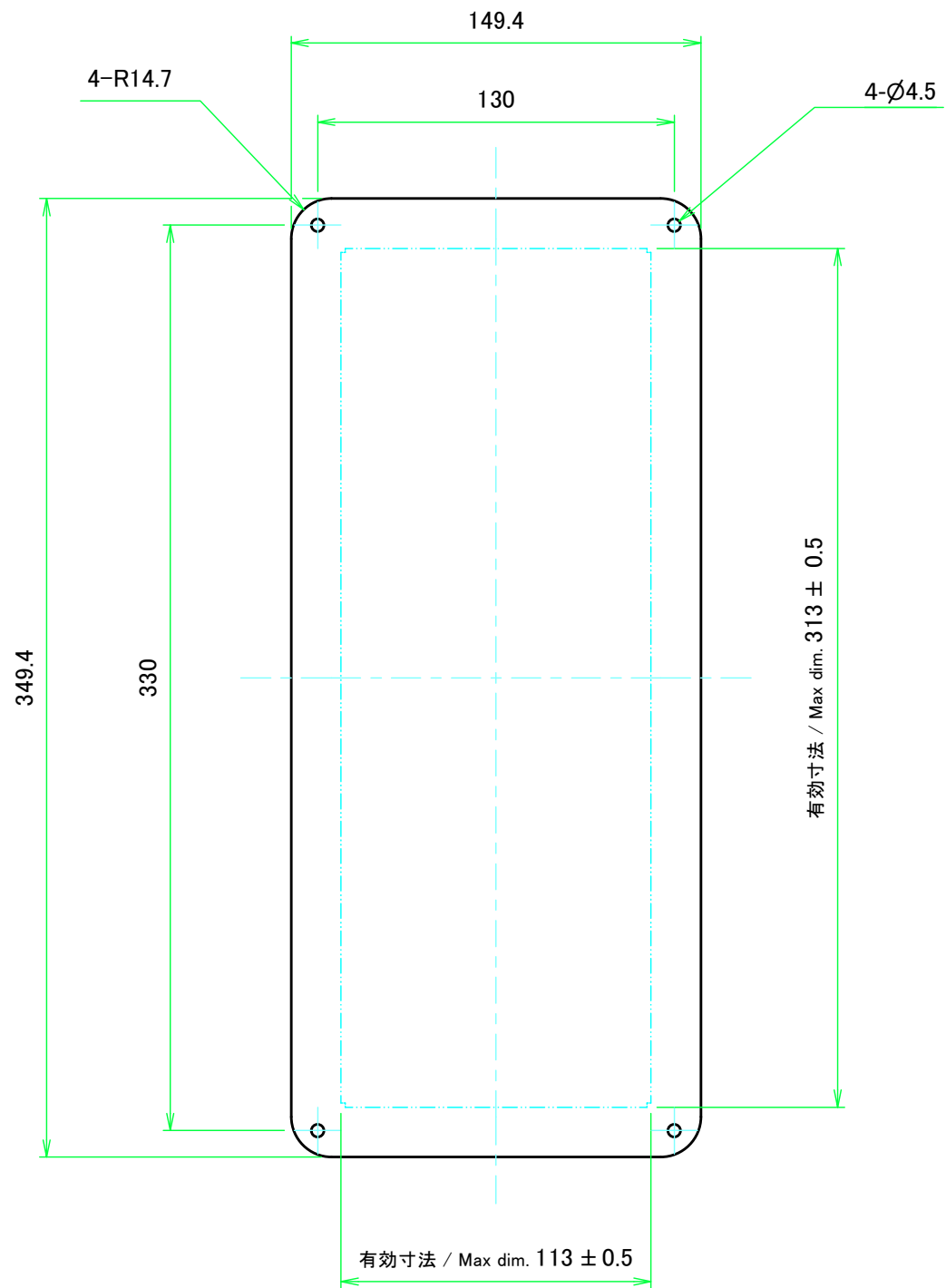


表面 / Front side

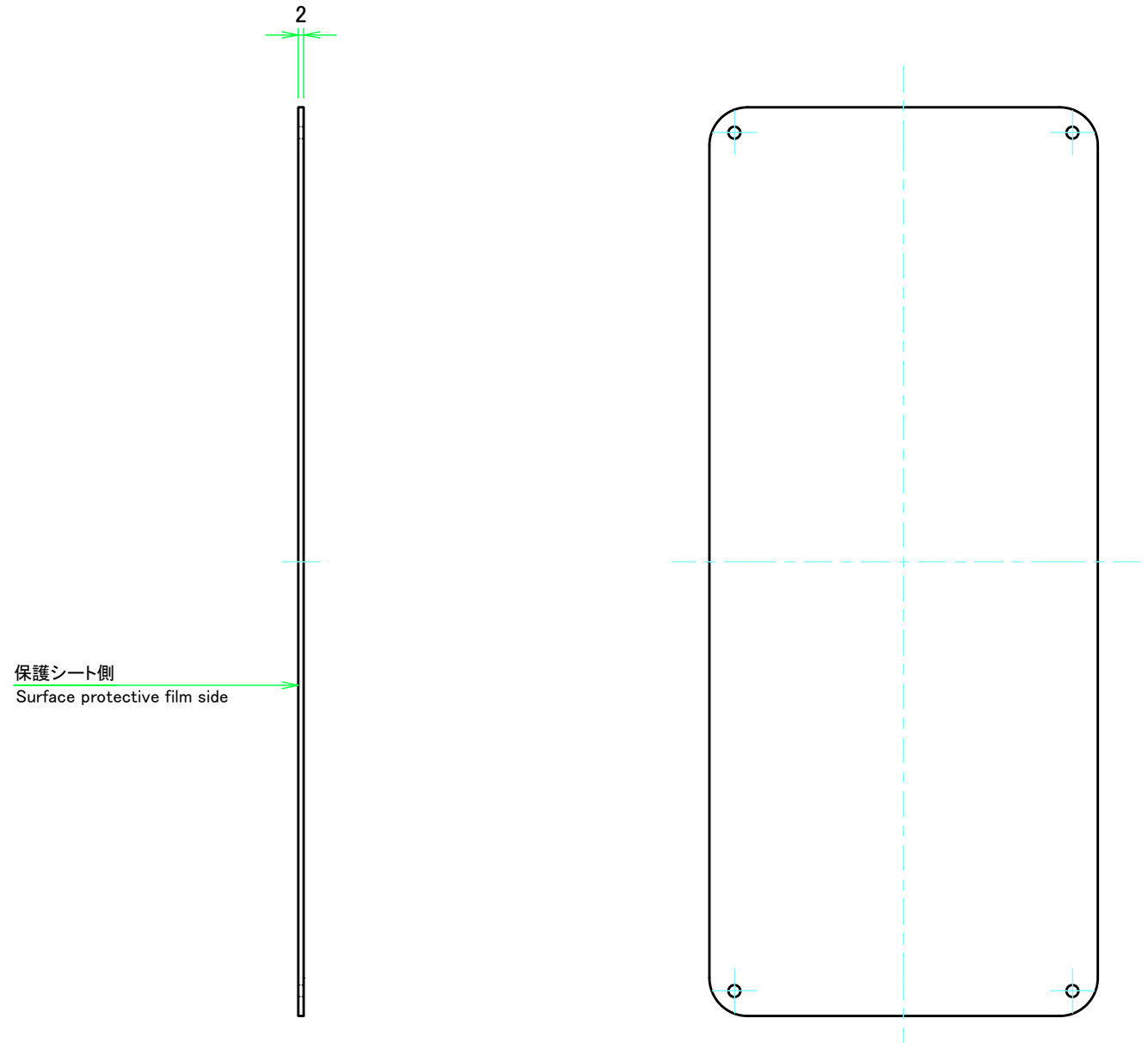


裏面 / Back side


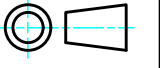
株式会社タカチ電機工業 <small>TAKACHI ELECTRONICS ENCLOSURE CO., LTD.</small>			品名/Title パネル Panel	
承認/Approved 中根	検図/Checked 王	製図/Created 野村	型番/Product number	尺度/Scale 1:2.5
H133 - W160			作成日/Date 2023/03/10	ページ/Page 5 / 7
<small>本図面の著作権は株式会社タカチ電機工業に帰属します。 / Copyright (C) TAKACHI ELECTRONICS ENCLOSURE CO., LTD. All Rights Reserved.</small>				

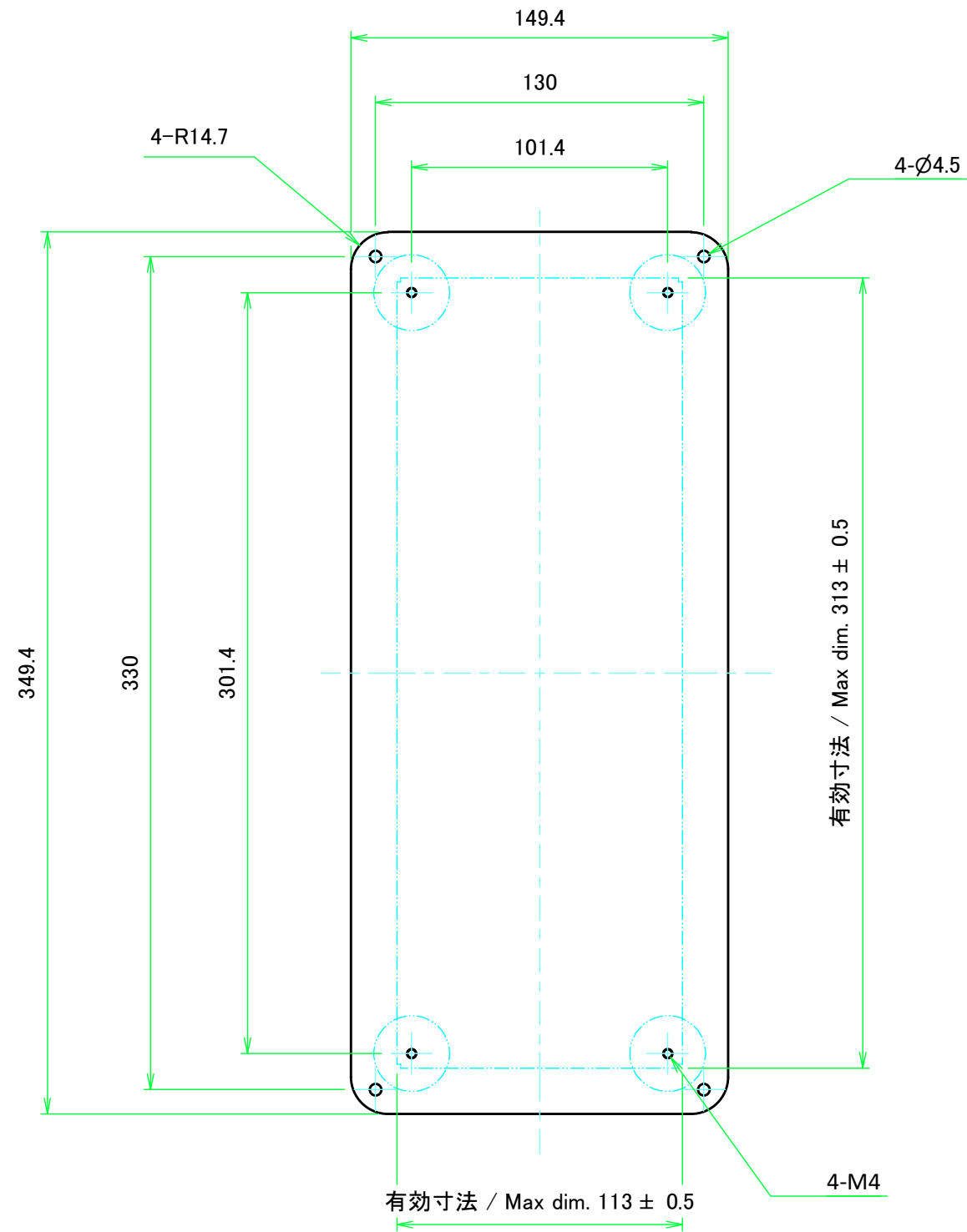


表面 / Front side

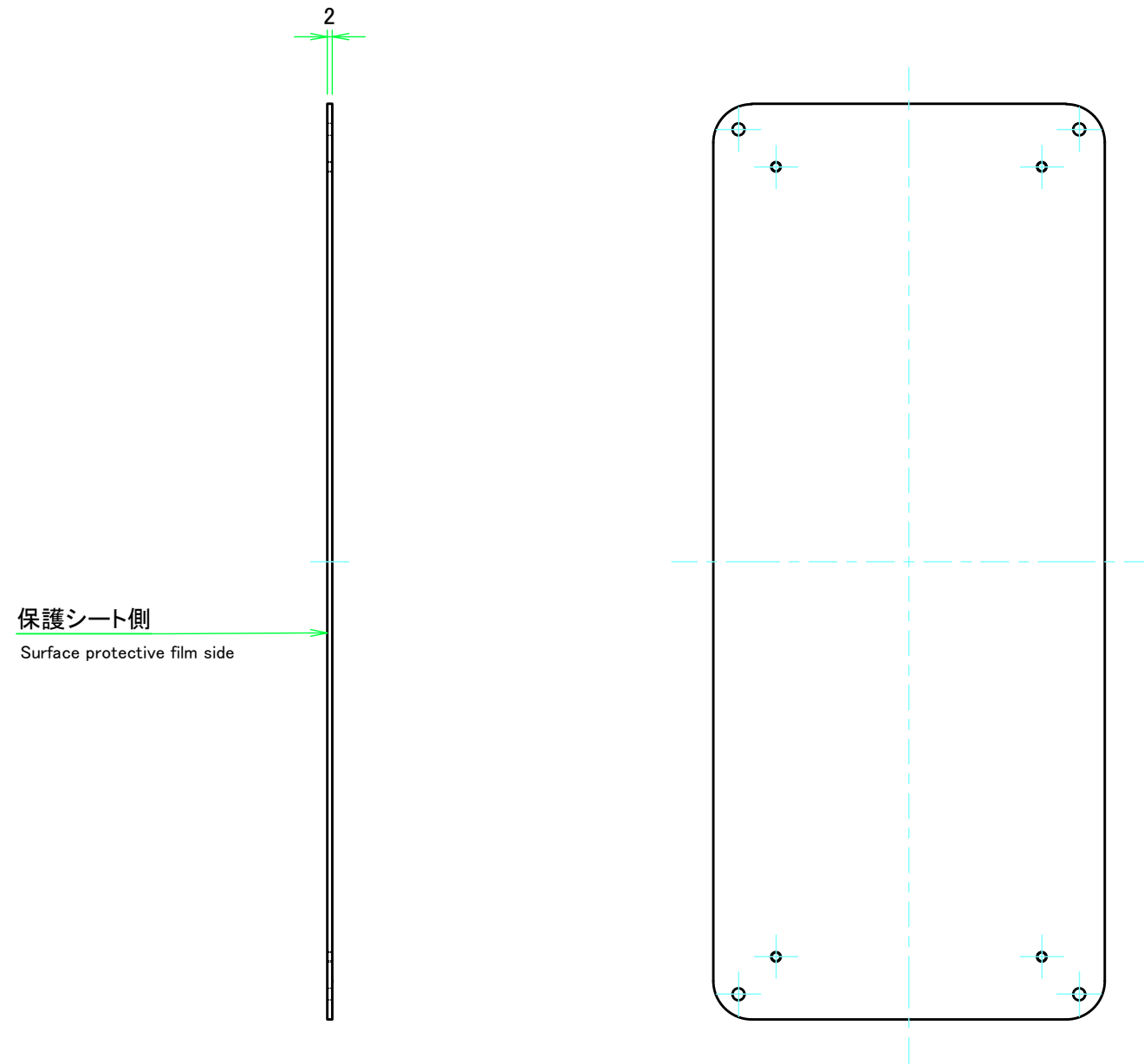


裏面 / Back side

 株式会社タカチ電機工業 <small>TAKACHI ELECTRONICS ENCLOSURE CO., LTD.</small>			品名/Title カバー Top cover	
承認/Approved 中根	検図/Checked 王	製図/Created 益子	型番/Product number 作成日/Date 2023/12/13	
W160 - D360				
<small>本図面の著作権は株式会社タカチ電機工業に帰属します。 / Copyright (C) TAKACHI ELECTRONICS ENCLOSURE CO., LTD. All Rights Reserved.</small>				



表面 / Front side



裏面 / Back side

株式会社タカチ電機工業 <small>TAKACHI ELECTRONICS ENCLOSURE CO., LTD.</small>			品名/Title 下カバー Bottom cover	
承認/Approved	検図/Checked	製図/Created	型番/Product number	
中根	王	益子		ページ/Page 7 / 7
W160 - D360			作成日/Date 2023/12/14	
<small>本図面の著作権は株式会社タカチ電機工業に帰属します。 / Copyright (C) TAKACHI ELECTRONICS ENCLOSURE CO., LTD. All Rights Reserved.</small>				