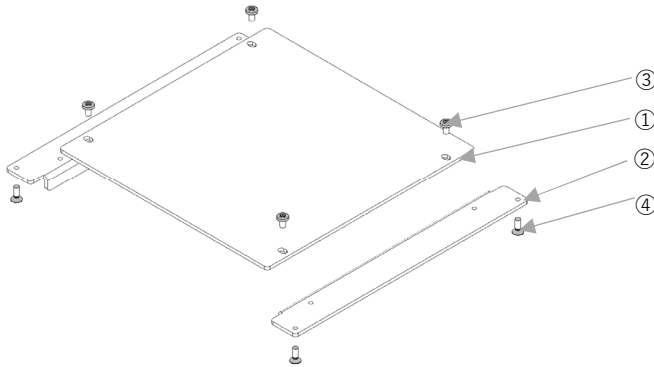


アルミサッシケース 専用シャーシ AUCシリーズ 組立説明書

この度「アルミサッシケース専用シャーシ」をお買い上げいただき、ありがとうございます。
組立てる前に、この「組立説明書」を必ずお読み下さい。



<組立にあたって>

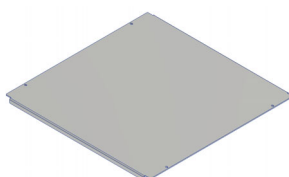
- ご注文通りか、梱包内容、包装の製品型番シールをご確認下さい。
 - 専用シャーシの取付は必ずアルミサッシケースのカバーと下カバーを取付ける前に取付けて下さい。
(シールドガスケットがあるタイプなら専用シャーシを取付けてから、シールドガスケットを貼付けて下さい。)
 - 部材の組立では、ビスの穴を合わせて組立て下さい。ビス穴が合わなくなった場合は、ビスをゆるめ、ビスの穴位置をあわせて下さい。
- ※アルミサッシケース本体の組立説明書内にシャーシ取付の記載がございます。併せてご参照下さい。

<梱包内容>

①シャーシ 補強曲げなしタイプ



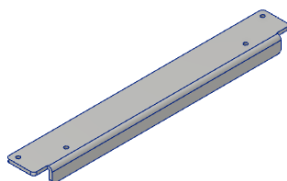
①シャーシ 補強曲げありタイプ



③皿ビスM3X8 4本
(コーナーブロックとL金具固定するビス)



②L金具 2本



④なべビス M3X5 4本
(L金具とシャーシを固定するビス)



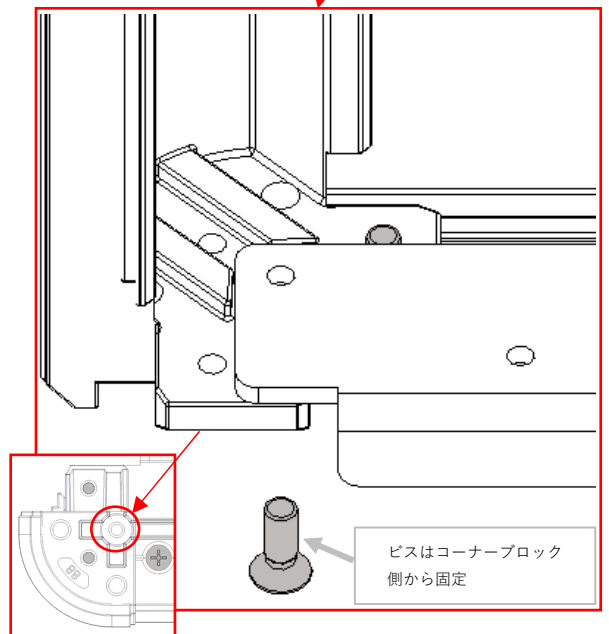
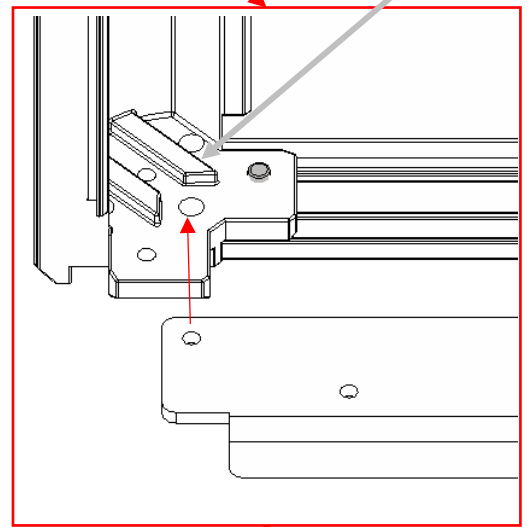
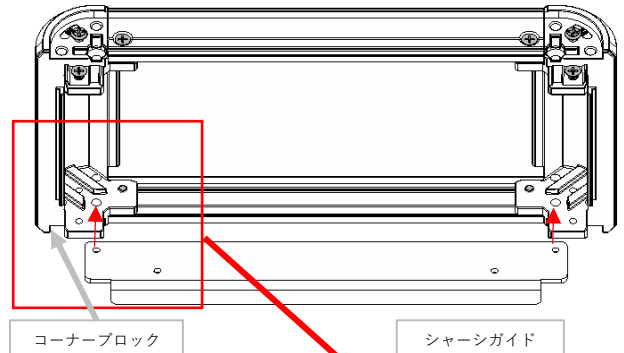
付属ビス締め付けトルク：0.3～0.6N・m

※トルク値は使用条件より異なりますので参考値としてご利用頂き、必ずトルクテストを行ってからご使用下さい。

A L金具をコーナーブロックへの取付

部品②L金具をケースのコーナーブロックに取付、③皿ビスM3X8でコーナーブロック側から固定する。

注：L金具の保護シートを剥がしてご使用下さい。

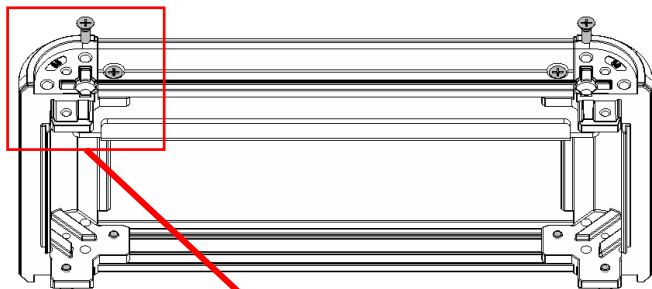


組立てポイント：

L金具をシャーシガイドに当てながら穴の位置を合わせます。

B L金具の固定

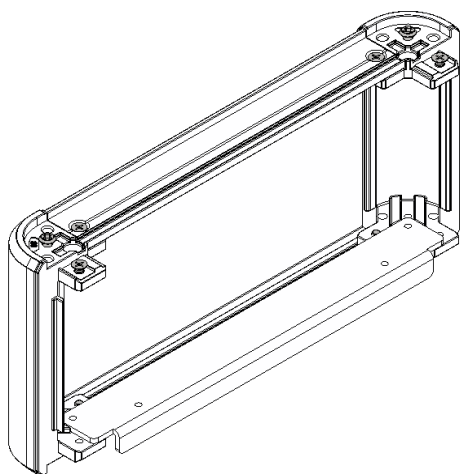
手でL金具を押さえながら、ケース全体を回転させ、コーナブロックの皿穴部を上にする、固定しやすいです。



組立てポイント：

2本ビス仮締めしてから、本締めして下さい。

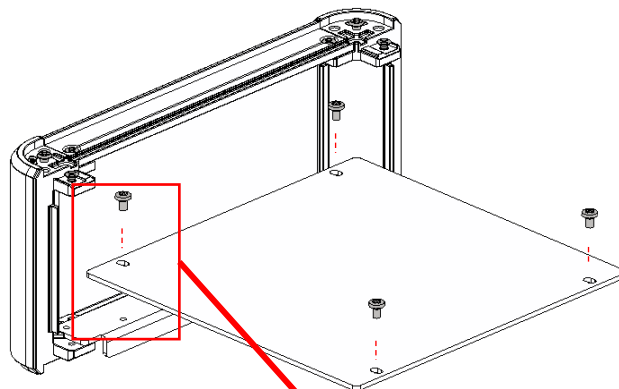
D 下記のように2本L金具を取付けたら、次へ進んで下さい。



E シャーシをL金具への取付、完成

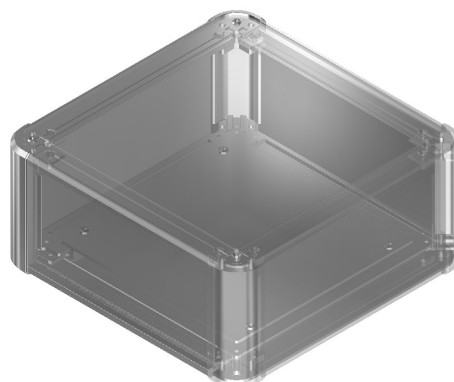
②L金具と①シャーシを④ナベビスM3X5で固定する。

注：シャーシの保護シートを剥がしてご使用下さい。



F

完成



お客様へ

以上の説明について、ご不明な点がございましたら、お手数をかけますが、下記までお問い合わせください。
株式会社タカチ電機工業 営業部
TEL : 048-222-5430 E-mail : info@takachi-el.co.jp