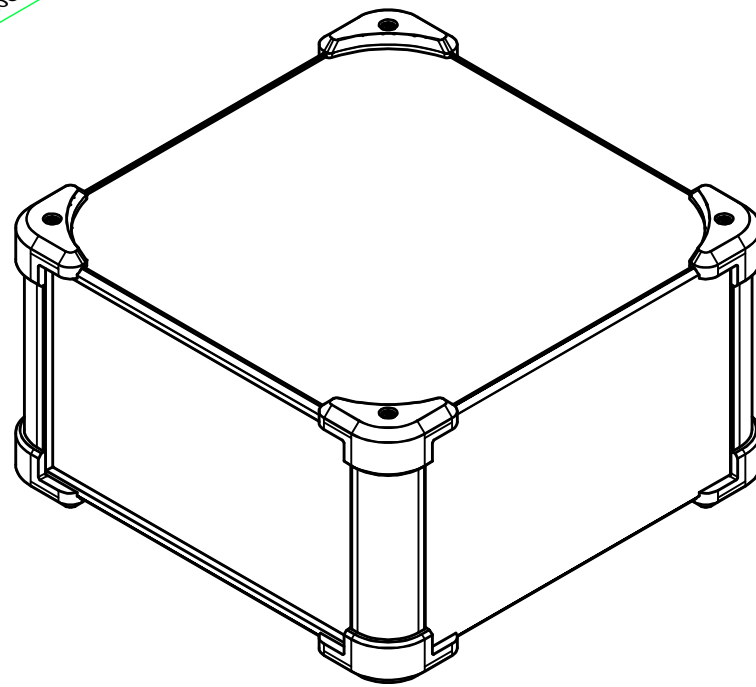
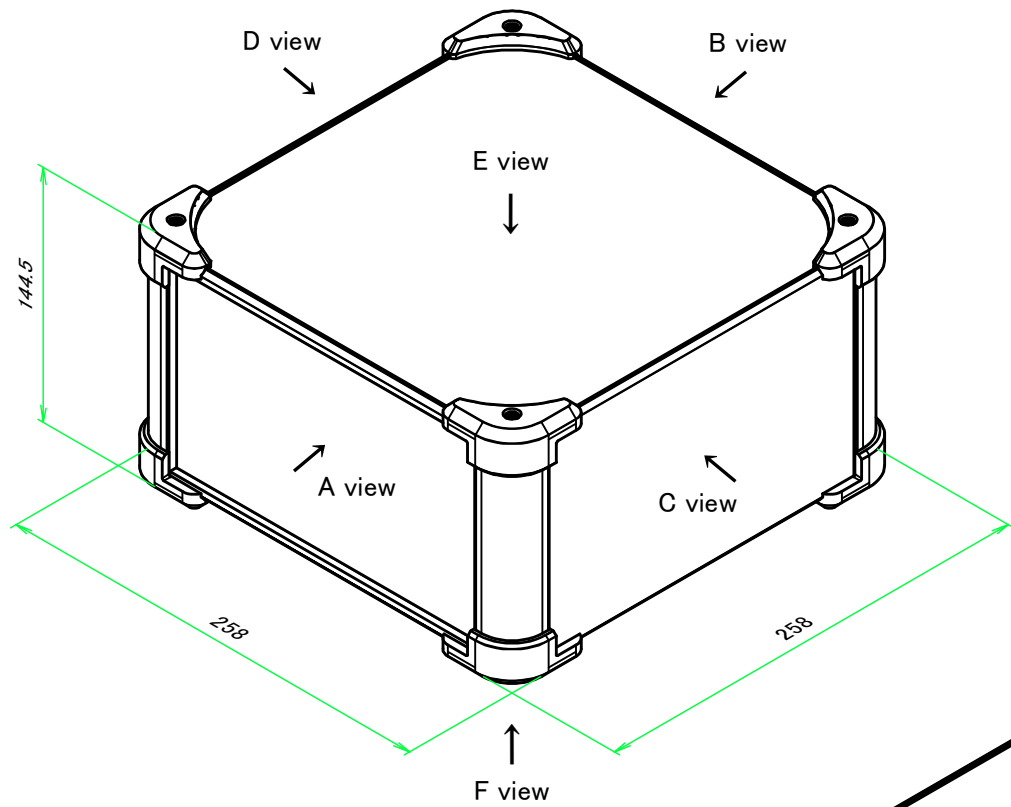


■テクニカルデータ / Technical Data■

締付トルク / Recommended torque

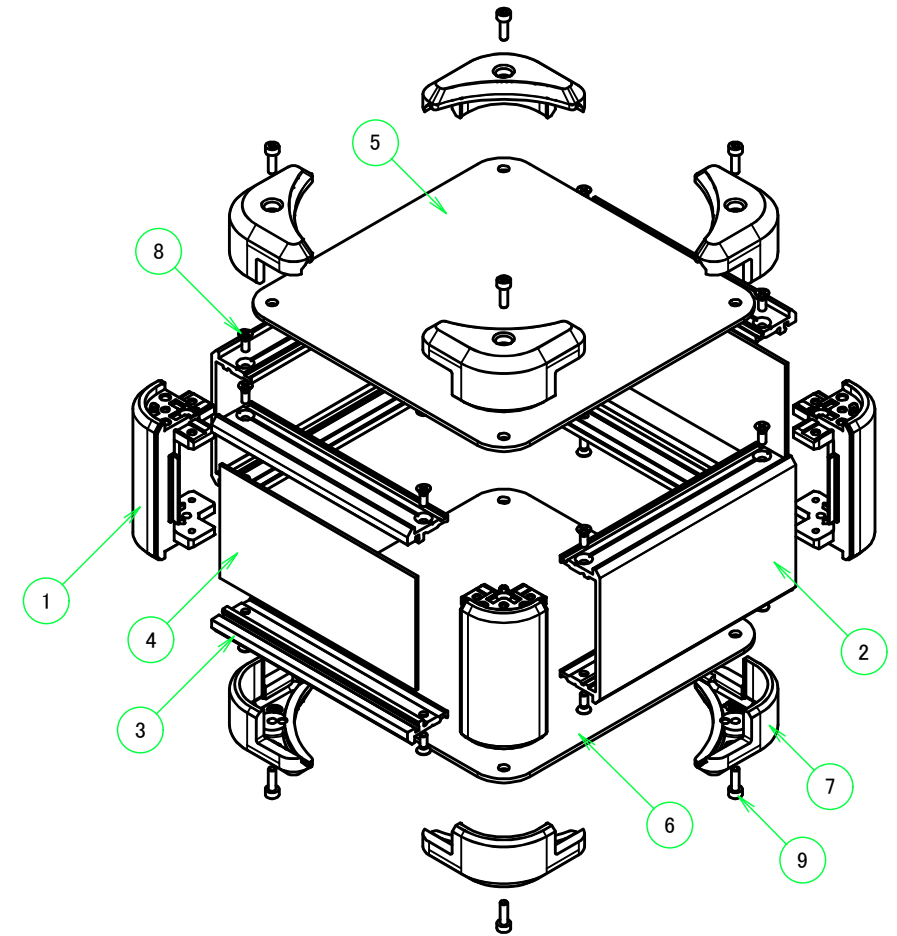
六角穴付ボルトM3x10 / Hexagonal M3-10 : 0.2N・m

皿M3x8 / Flat head M3-8 : 0.3N・m ~ 0.6N・m



構成内容 / Components

No.	名称 / Part name	数量 / Pcs	材質 / Material	色・表面処理 / Color・Finish
1	コーナーブロック Corner block	4	アルミダイキャスト ADC12 Diecast aluminium ADC12	シルバー, ブラック・塗装 Silver, Black・Painted (Unfinished inside)
2	側板 Frame	2	アルミ押出材 A6063S-T5 Extruded aluminium A6063S-T5	シルバー, ブラック・アルマイト Silver, Black・Anodized
3	フレーム Panel support frame	4	アルミ押出材 A6063S-T5 Extruded aluminium A6063S-T5	シルバー, ブラック・アルマイト Silver, Black・Anodized
4	パネル Panel	2	アルミ板 A1100P Aluminium A1100P	シルバー, ブラック・アルマイト Silver, Black・Anodized
5	カバー Top cover	1	アルミ板 A1100P Aluminium A1100P	シルバー, ブラック・アルマイト Silver, Black・Anodized
6	下カバー Bottom cover	1	アルミ板 A1100P Aluminium A1100P	シルバー, ブラック・アルマイト Silver, Black・Anodized
7	コーナーガード Corner guard	8	TPE (エラストマ) TPE (Elastomer)	ブラック, グレー, ネイビー, レッド Black, Gray, Navy, Red
8	取付ビス (皿M3 x 8) Screw (Flat head M3 - 8)	16	鉄 Steel	ニッケルメッキ Nickel plated
9	取付ビス (六角穴付ボルトM3 x 10) Screw (Hexagonal M3-10)	8	鉄 Steel	三価黒クロメート Black trivalent chromate

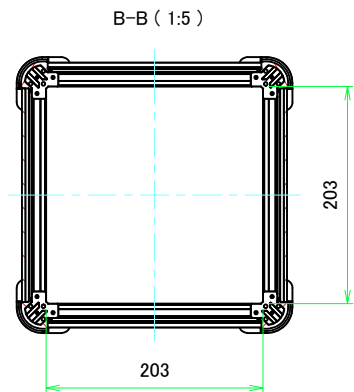
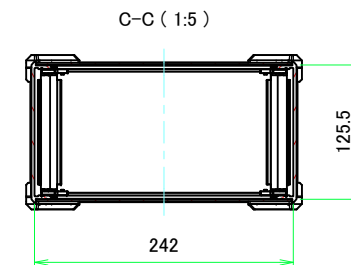
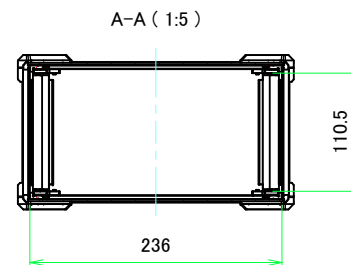
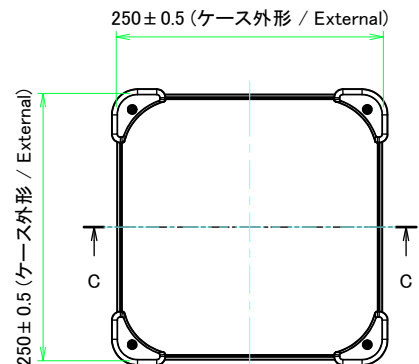


色仕様(型番末尾□□) / Color Type(End of product number□□)

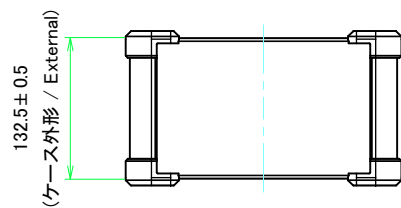
記号 / Code	アルミケース / Aluminium enclosure	コーナーガード / Corner guard
S B	シルバー / Silver	ブラック / Black
S G	シルバー / Silver	グレー / Gray
S N	シルバー / Silver	ネイビー / Navy
S R	シルバー / Silver	レッド / Red
B B	ブラック / Black	ブラック / Black
B G	ブラック / Black	グレー / Gray
B N	ブラック / Black	ネイビー / Navy
B B	ブラック / Black	レッド / Red

<b>株式会社タカチ電機工業</b> <small>TAKACHI ELECTRONICS ENCLOSURE CO., LTD.</small>			品名/Title コーナーガード付アルミケース ALUMINIUM ENCLOSURE with CORNER GUARD	尺度/Scale
承認/Approved 中根	検図/Checked 王	製図/Created 常山	型番/Product number AUG133-25-25-□□	ページ/Page 1 / 7
			作成日/Date 2022/12/07	
本図面の著作権は株式会社タカチ電機工業に帰属します。 / Copyright (C) TAKACHI ELECTRONICS ENCLOSURE CO., LTD. All Rights Reserved.				

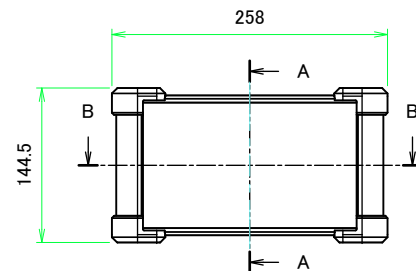
E view



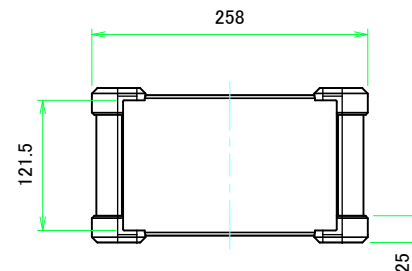
D view



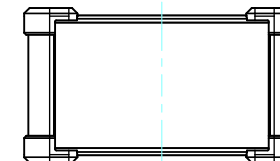
A view



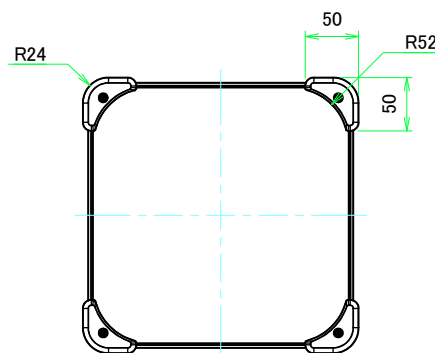
C view



B view

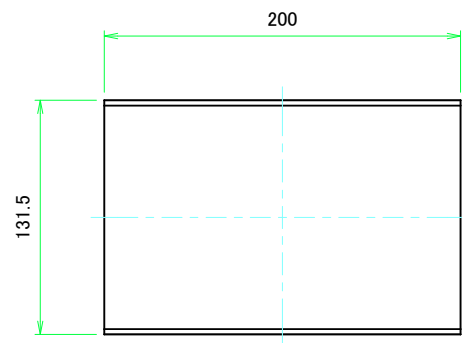


F view

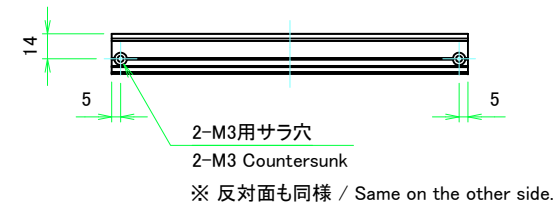
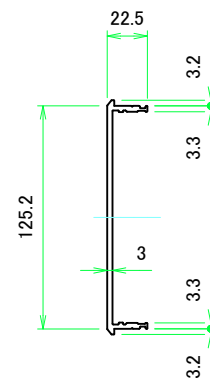


<b>株式会社タカチ電機工業</b> <small>TAKACHI ELECTRONICS ENCLOSURE CO., LTD.</small>			品名/Title コーナーガード付アルミケース ALUMINIUM ENCLOSURE with CORNER GUARD	尺度/Scale 1:5
承認/Approved 中根	検図/Checked 王	製図/Created 常山	型番/Product number AUG133-25-25-□□	
			作成日/Date 2023/03/20	

C 側板 / C Frame

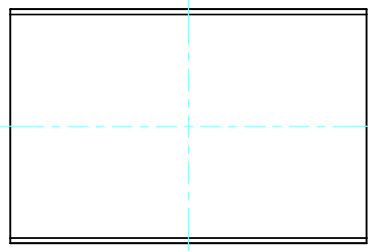


表面 / Front side



裏面 / Back side

D 側板 / D Frame

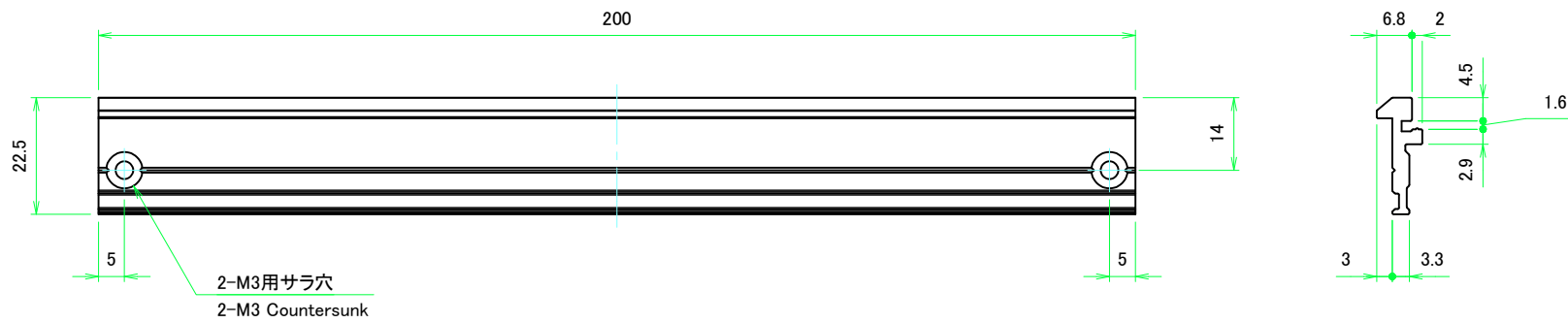


表面 / Front side



裏面 / Back side

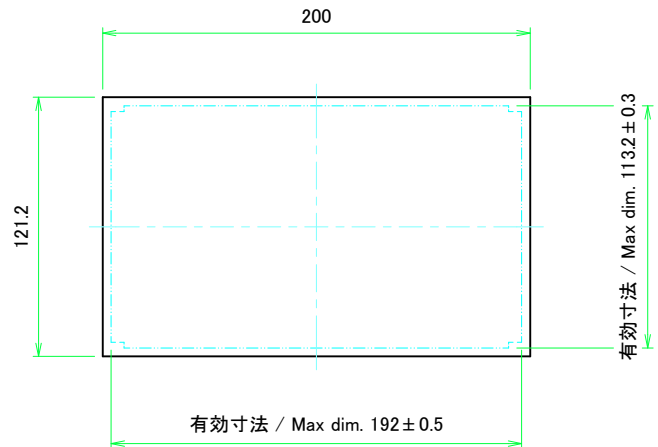
株式会社タカチ電機工業 TAKACHI ELECTRONICS ENCLOSURE CO., LTD.			品名/Title 側板 Frame	
承認/Approved	検図/Checked	製図/Created	型番/Product number	尺度/Scale
中根	王	野村		1:3
H133 - D250			作成日/Date	2023/01/05
ページ/Page 3 / 7				
本図面の著作権は株式会社タカチ電機工業に帰属します。 / Copyright (C) TAKACHI ELECTRONICS ENCLOSURE CO., LTD. All Rights Reserved.				



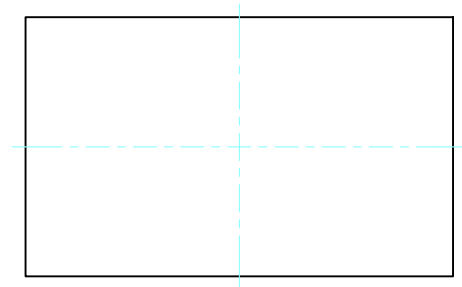
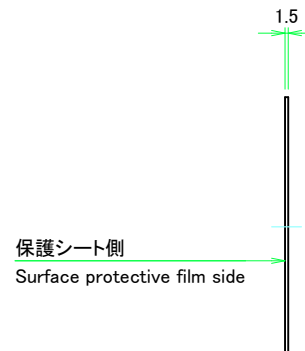
計4本 / Total 4 pieces

<b>株式会社タカチ電機工業</b> TAKACHI ELECTRONICS ENCLOSURE CO., LTD.			品名/Title フレーム Panel support frame	尺度/Scale 1:1	
承認/Approved	検図/Checked	製図/Created	型番/Product number		ページ/Page
中根	王	野村	W250	作成日/Date 2022/11/16	4 / 7
本図面の著作権は株式会社タカチ電機工業に帰属します。 / Copyright (C) TAKACHI ELECTRONICS ENCLOSURE CO., LTD. All Rights Reserved.					

A パネル / A Panel

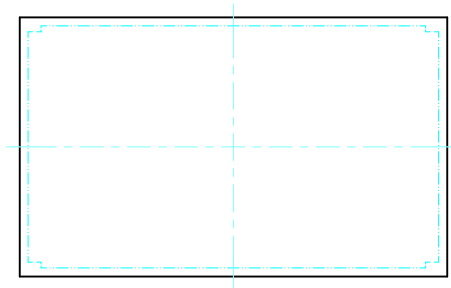


表面 / Front side

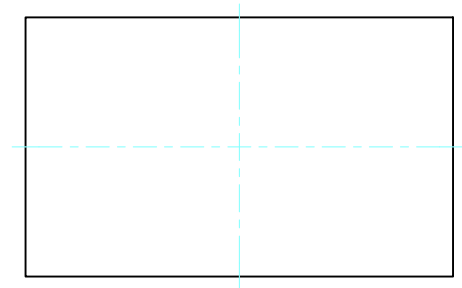
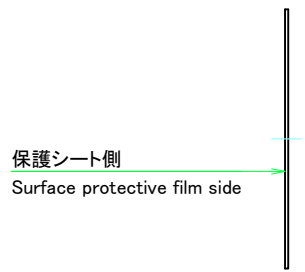


裏面 / Back side

B パネル / B Panel

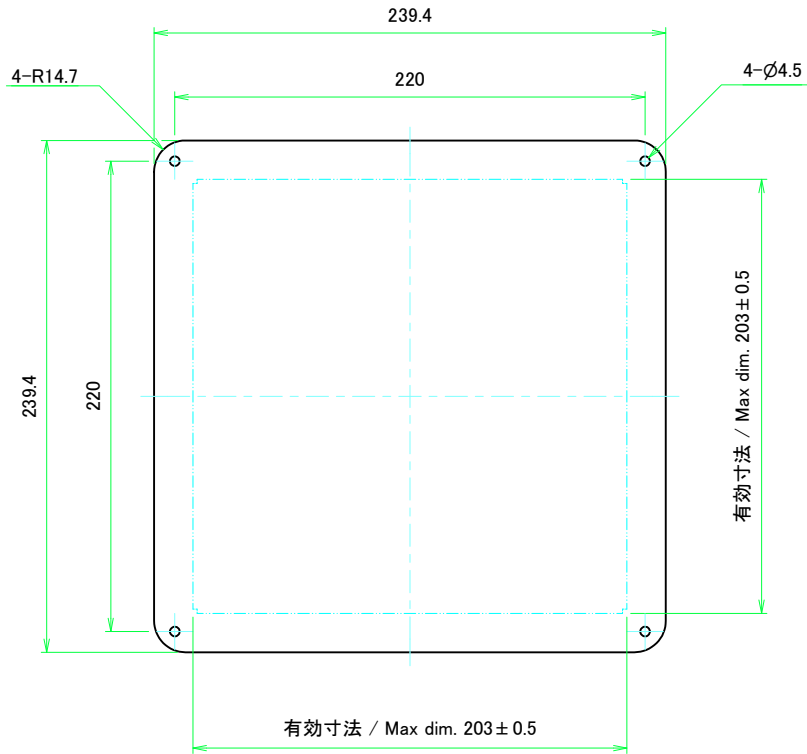


表面 / Front side

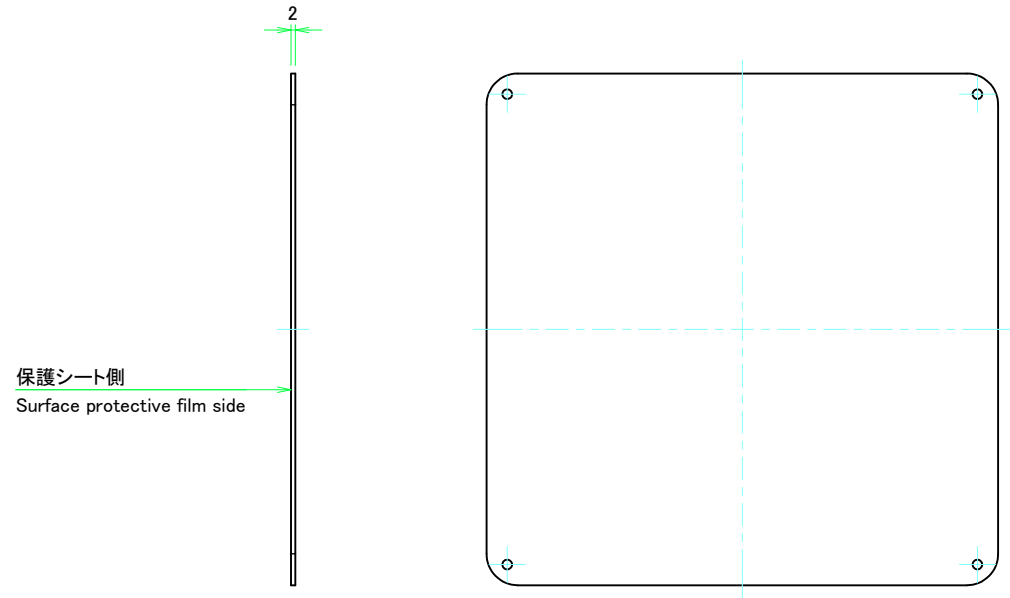


裏面 / Back side

株式会社タカチ電機工業 TAKACHI ELECTRONICS ENCLOSURE CO., LTD.			品名/Title パネル Panel	
承認/Approved 中根	検図/Checked 王	製図/Created 野村	型番/Product number	尺度/Scale 1:2.5
H133 - W250			作成日/Date 2023/03/10	ページ/Page 5 / 7
本図面の著作権は株式会社タカチ電機工業に帰属します。 / Copyright (C) TAKACHI ELECTRONICS ENCLOSURE CO., LTD. All Rights Reserved.				

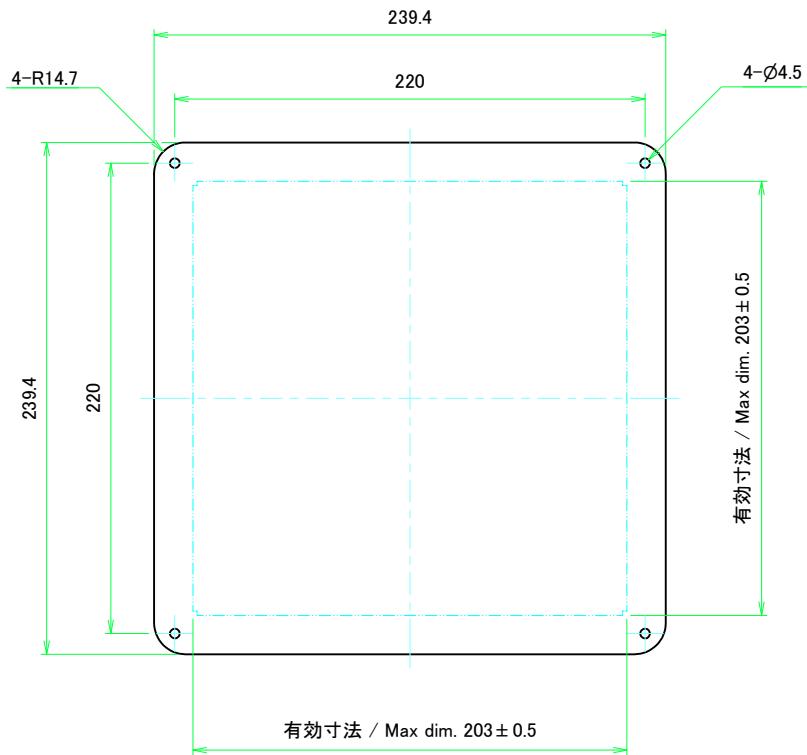


表面 / Front side

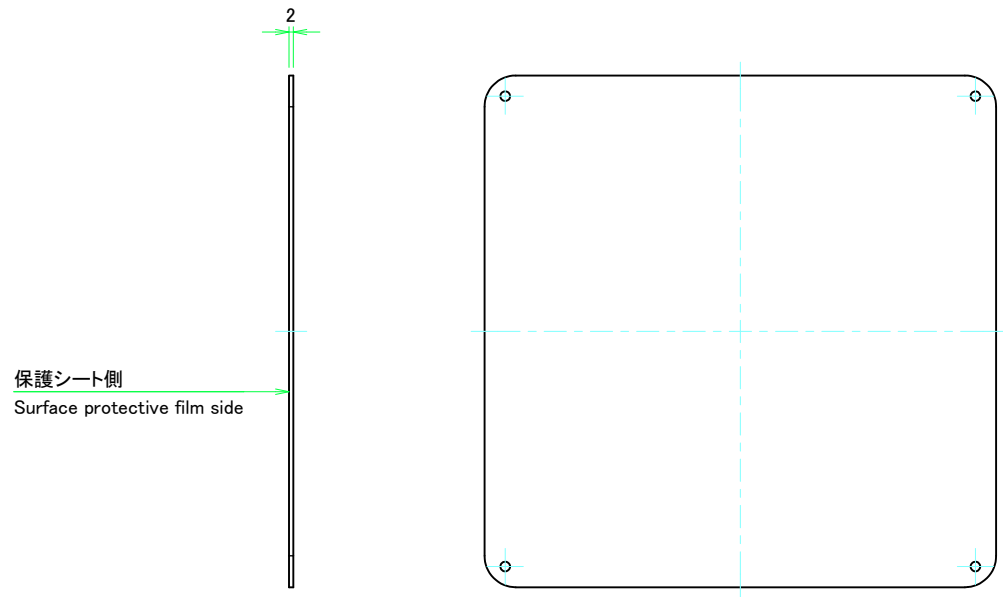


裏面 / Back side



<b>株式会社タカチ電機工業</b> TAKACHI ELECTRONICS ENCLOSURE CO., LTD.			品名/Title <b>カバー</b> Top cover	尺度/Scale 1:2.5
承認/Approved	検図/Checked	製図/Created	型番/Product number	
中根	王	野村		6 / 7
W250 - D250			作成日/Date	2022/11/16
本図面の著作権は株式会社タカチ電機工業に帰属します。 / Copyright (C) TAKACHI ELECTRONICS ENCLOSURE CO., LTD. All Rights Reserved.				



表面 / Front side



裏面 / Back side

 <b>株式会社タカチ電機工業</b> <small>TAKACHI ELECTRONICS ENCLOSURE CO., LTD.</small>			<b>品名/Title</b> 下カバー Bottom cover	 <b>尺度/Scale</b> 1:2.5
<b>承認/Approved</b> 中根	<b>検図/Checked</b> 王	<b>製図/Created</b> 野村	<b>型番/Product number</b> W250 - D250	
			<b>作成日/Date</b> 2022/11/16	
<small>本図面の著作権は株式会社タカチ電機工業に帰属します。 / Copyright (C) TAKACHI ELECTRONICS ENCLOSURE CO., LTD. All Rights Reserved.</small>				