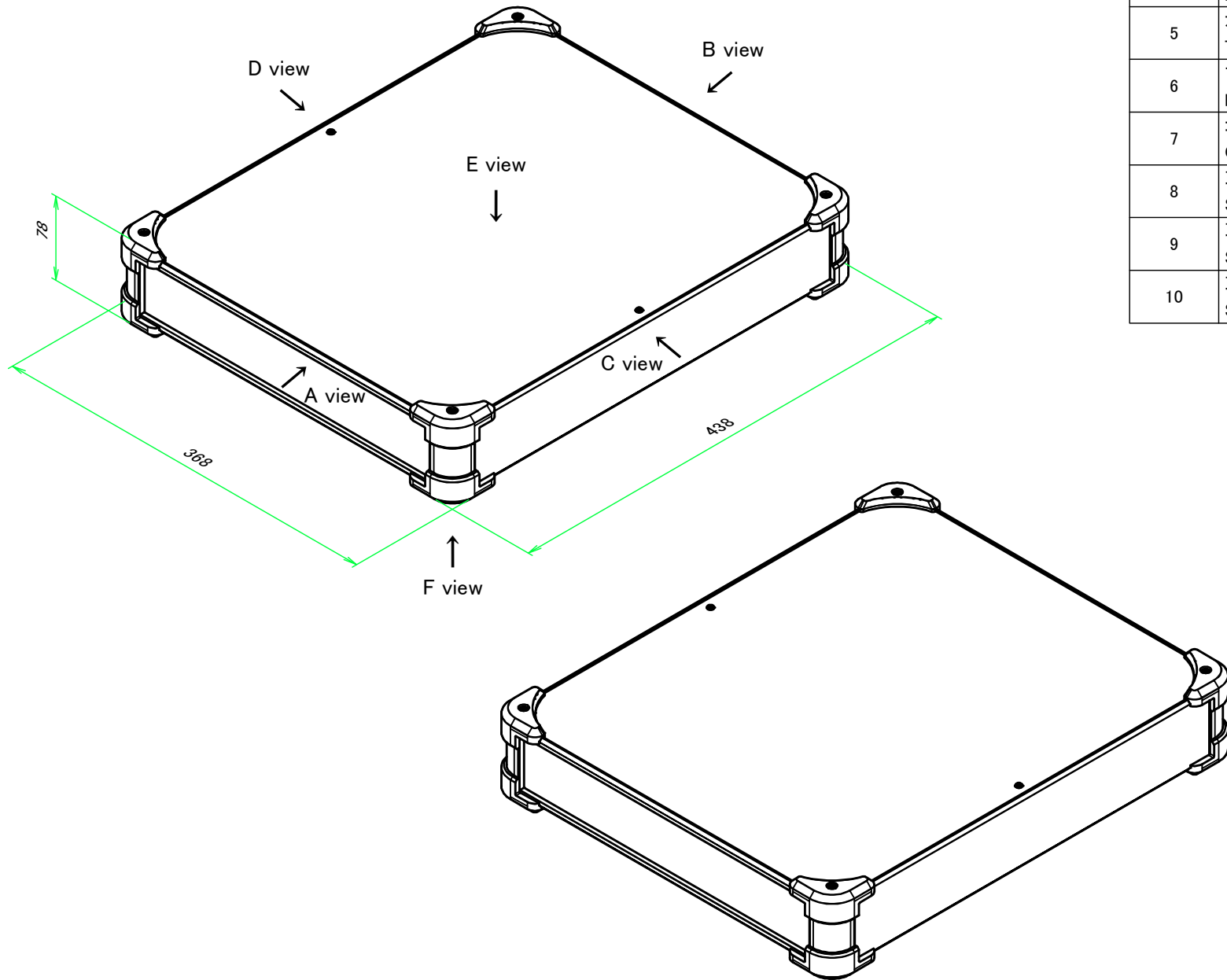


■テクニカルデータ / Technical Data■

締付トルク / Recommended torque

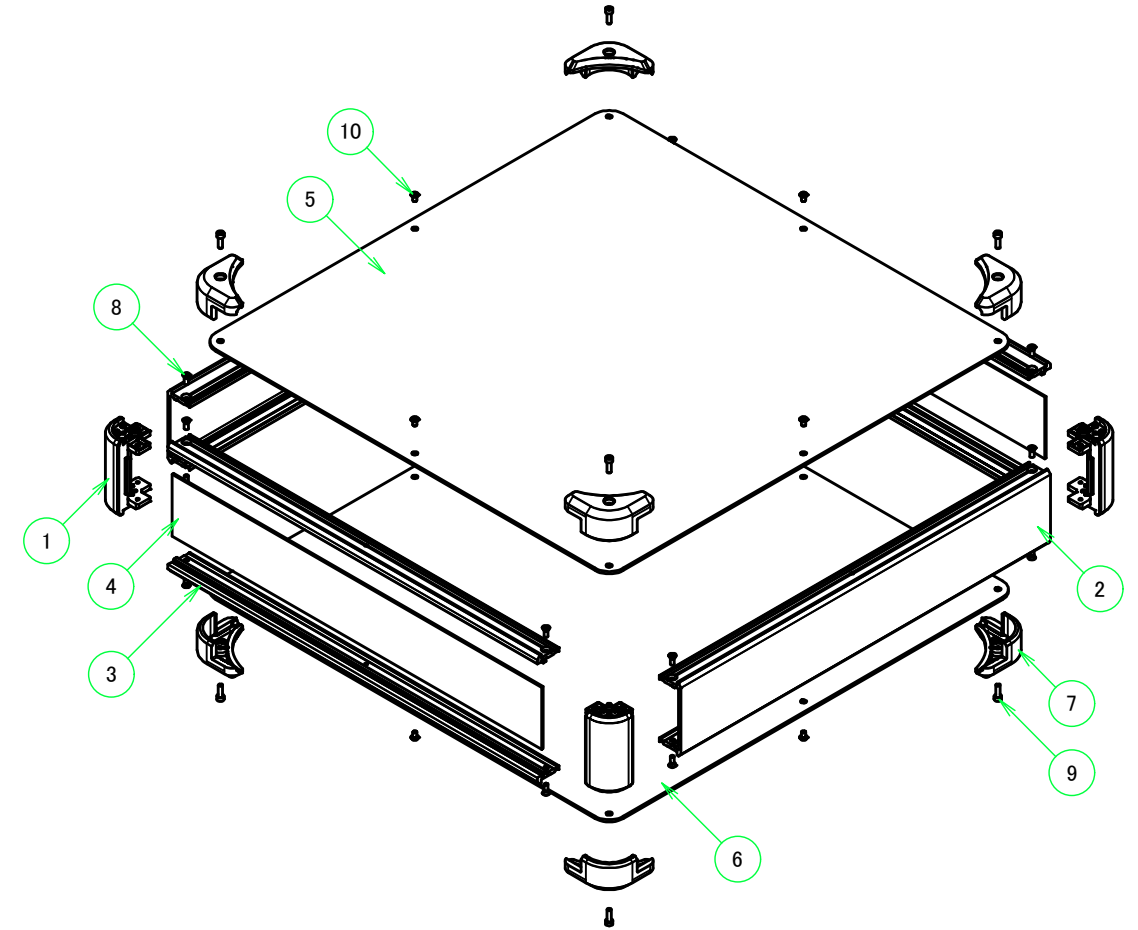
六角穴付ボルトM3x10 / Hexagonal M3-10 : 0.2N・m

その他ビス / Other screws : 0.3N・m ~ 0.6N・m



構成内容 / Components

No.	名称 / Part name	数量 / Pcs	材質 / Material	色・表面処理 / Color・Finish
1	コーナーブロック Corner block	4	アルミダイキャスト ADC12 Diecast aluminium ADC12	シルバー, ブラック・塗装 Silver, Black・Painted (Unfinished inside)
2	側板 Frame	2	アルミ押出材 A6063S-T5 Extruded aluminium A6063S-T5	シルバー, ブラック・アルマイト Silver, Black・Anodized
3	フレーム Panel support frame	4	アルミ押出材 A6063S-T5 Extruded aluminium A6063S-T5	シルバー, ブラック・アルマイト Silver, Black・Anodized
4	パネル Panel	2	アルミ板 A1100P Aluminium A1100P	シルバー, ブラック・アルマイト Silver, Black・Anodized
5	カバー Top cover	1	アルミ板 A1100P Aluminium A1100P	シルバー, ブラック・アルマイト Silver, Black・Anodized
6	下カバー Bottom cover	1	アルミ板 A1100P Aluminium A1100P	シルバー, ブラック・アルマイト Silver, Black・Anodized
7	コーナーガード Corner guard	8	TPE (エラストマ) TPE (Elastomer)	ブラック, グレー, ネイビー, レッド Black, Gray, Navy, Red
8	取付ビス (皿M3 x 8) Screw (Flat head M3 - 8)	16	鉄 Steel	ニッケルメッキ Nickel plated
9	取付ビス (六角穴付ボルトM3 x 10) Screw (Hexagonal M3-10)	8	鉄 Steel	三価黒クロメート Black trivalent chromate
10	取付ビス (六角穴台形M3 x 5) Screw (Original trapezoid hex head M3 - 5)	4	鉄 Steel	ニッケルメッキ, 三価黒クロメート Nickel plated, Black trivalent chromate

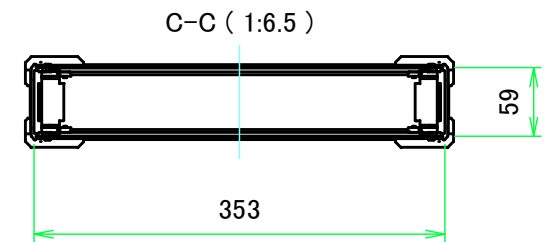
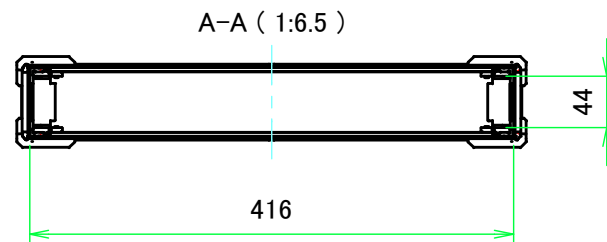
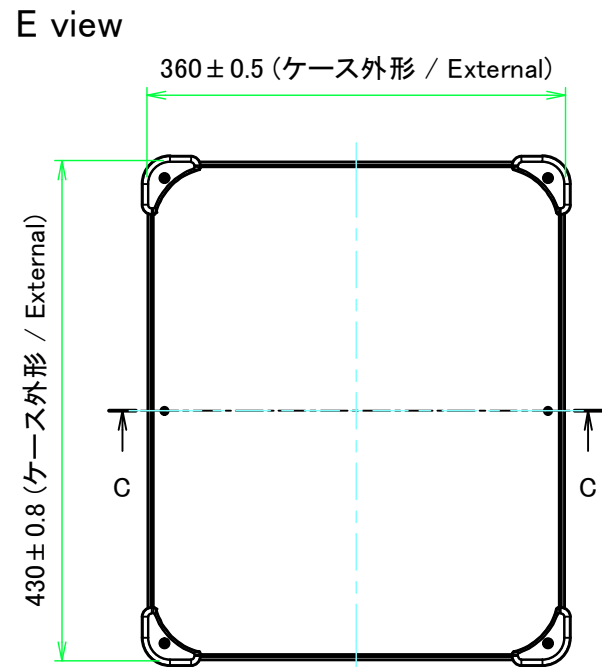
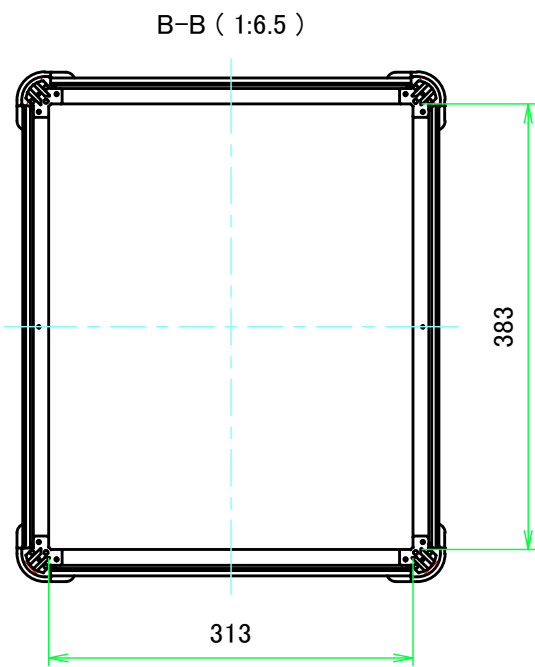


色仕様(型番末尾□□) / Color Type(End of product number□□)

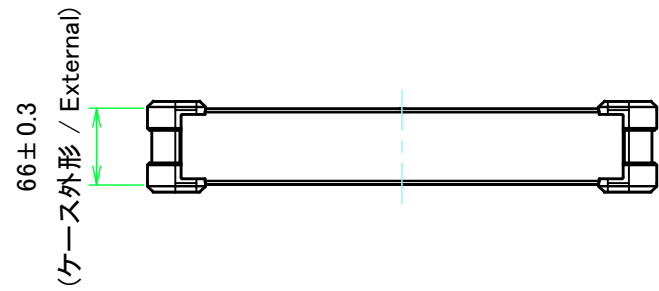
記号 / Code	アルミケース / Aluminium enclosure	コーナーガード / Corner guard
S B	シルバー / Silver	ブラック / Black
S G	シルバー / Silver	グレー / Gray
S N	シルバー / Silver	ネイビー / Navy
S R	シルバー / Silver	レッド / Red
B B	ブラック / Black	ブラック / Black
B G	ブラック / Black	グレー / Gray
B N	ブラック / Black	ネイビー / Navy
B B	ブラック / Black	レッド / Red

本図面および付帯する部品図の著作権は株式会社タカチ電機工業に帰属します。 / Copyright (C) TAKACHI ELECTRONICS ENCLOSURE CO., LTD. All Rights Reserved.

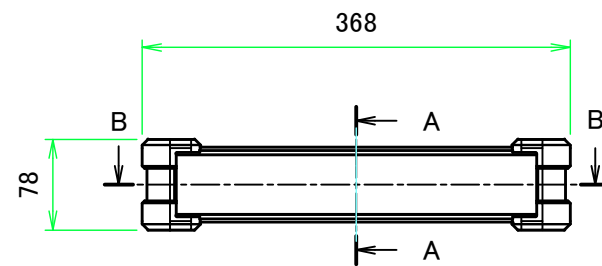
株式会社タカチ電機工業 TAKACHI ELECTRONICS ENCLOSURE CO., LTD.			品名/Title コーナーガード付アルミケース ALUMINIUM ENCLOSURE with CORNER GUARD	尺度/Scale
承認/Approved	検図/Checked	製図/Created	型番/Product number AUG66-36-43-□□	ページ/Page 1 / 7
中根	王	常山	作成日/Date 2022/11/08	



D view



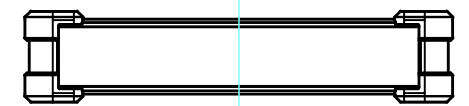
A view



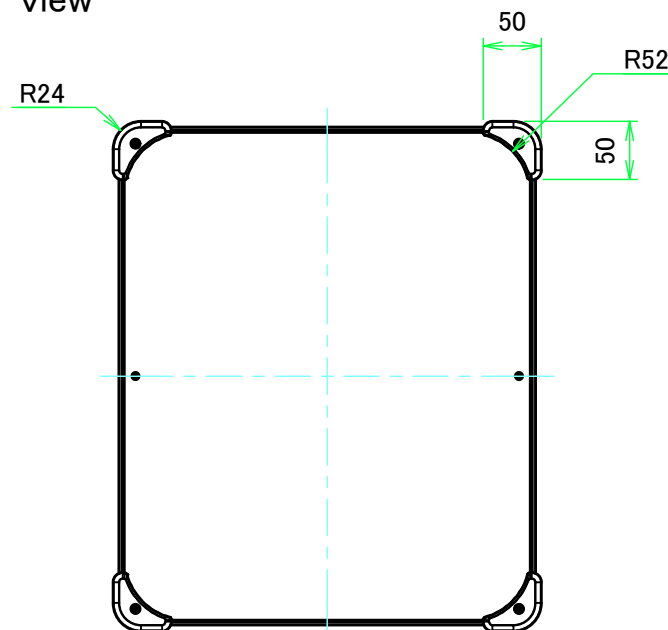
C view



B view

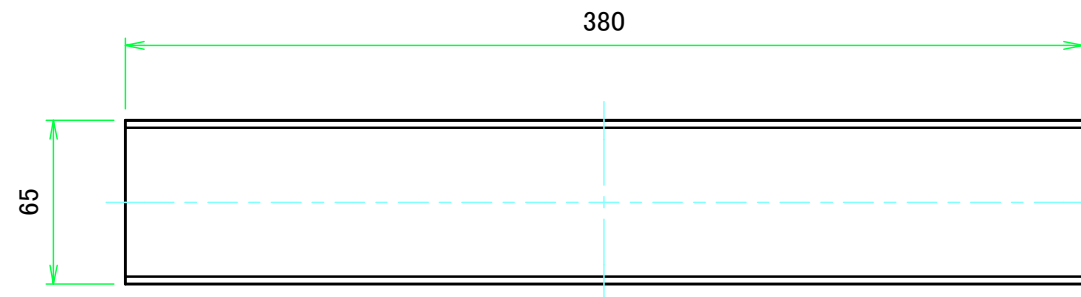
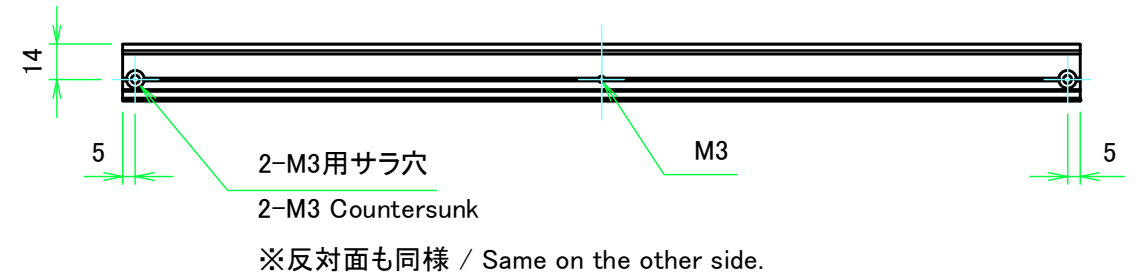


F view

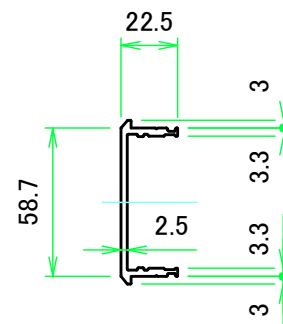


株式会社タカチ電機工業 TAKACHI ELECTRONICS ENCLOSURE CO., LTD.			品名/Title コーナーガード付アルミケース ALUMINIUM ENCLOSURE with CORNER GUARD	尺度/Scale 1:6.5
承認/Approved 中根	検図/Checked 王	製図/Created 常山	型番/Product number AUG66-36-43-□□	
			作成日/Date 2022/11/09	

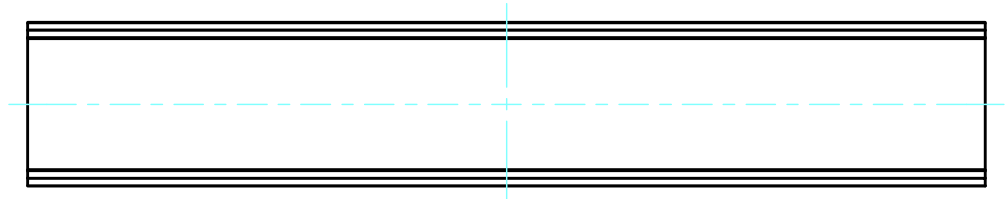
C 側板 / C Frame



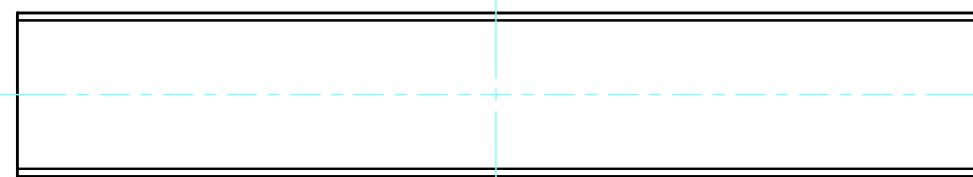
表面 / Front side



裏面 / Back side



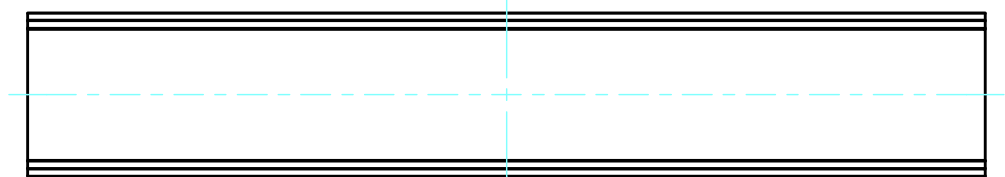
D 側板 / D Frame



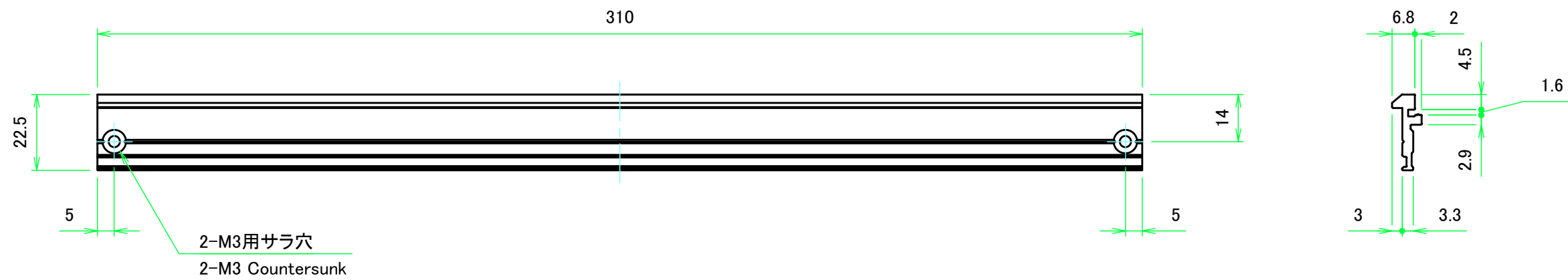
表面 / Front side




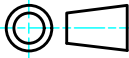
裏面 / Back side



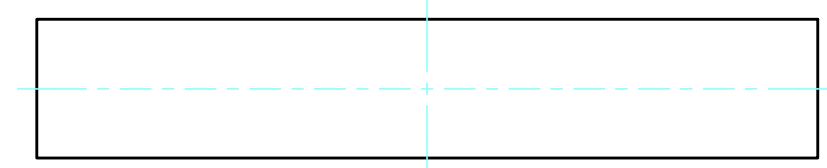
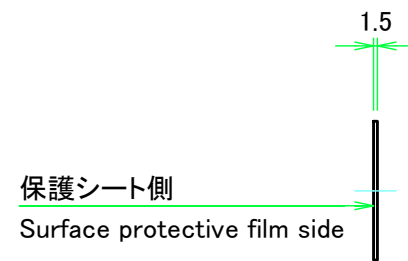
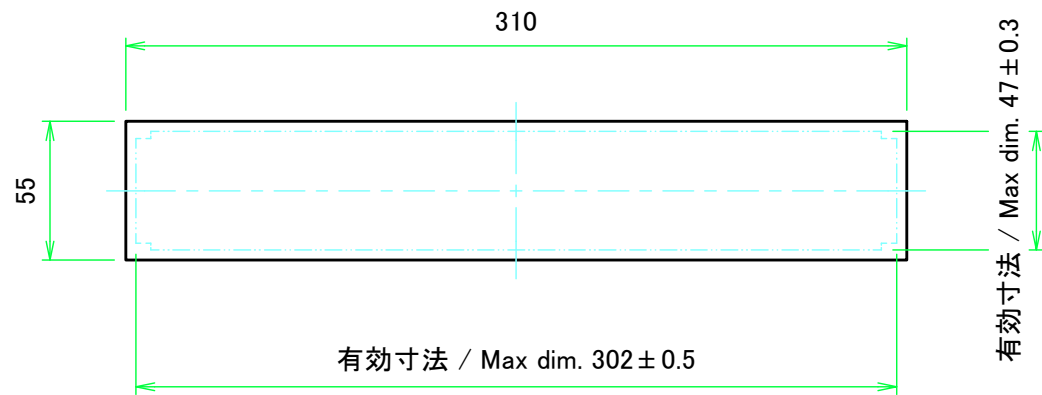
株式会社タカチ電機工業 TAKACHI ELECTRONICS ENCLOSURE CO., LTD.			品名/Title 側板 Frame	尺度/Scale 1:3
承認/Approved	検図/Checked	製図/Created	型番/Product number H66 - D430	
中根	王	常山	作成日/Date 2022/09/27	ページ/Page 3 / 7



計4本 / Total 4 pieces

 株式会社タカチ電機工業 TAKACHI ELECTRONICS ENCLOSURE CO., LTD.			品名/Title フレーム Panel support frame	
承認/Approved	検図/Checked	製図/Created	型番/Product number W360	
中根	王	野村	作成日/Date 2022/07/20	ページ/Page 4 / 7

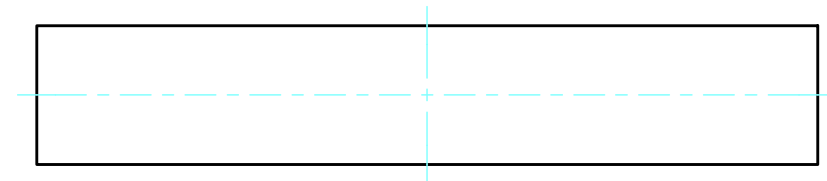
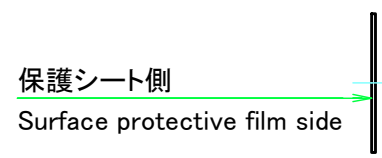
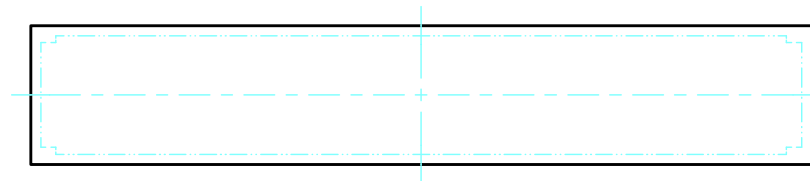
A パネル / A Panel



表面 / Front side


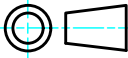
裏面 / Back side

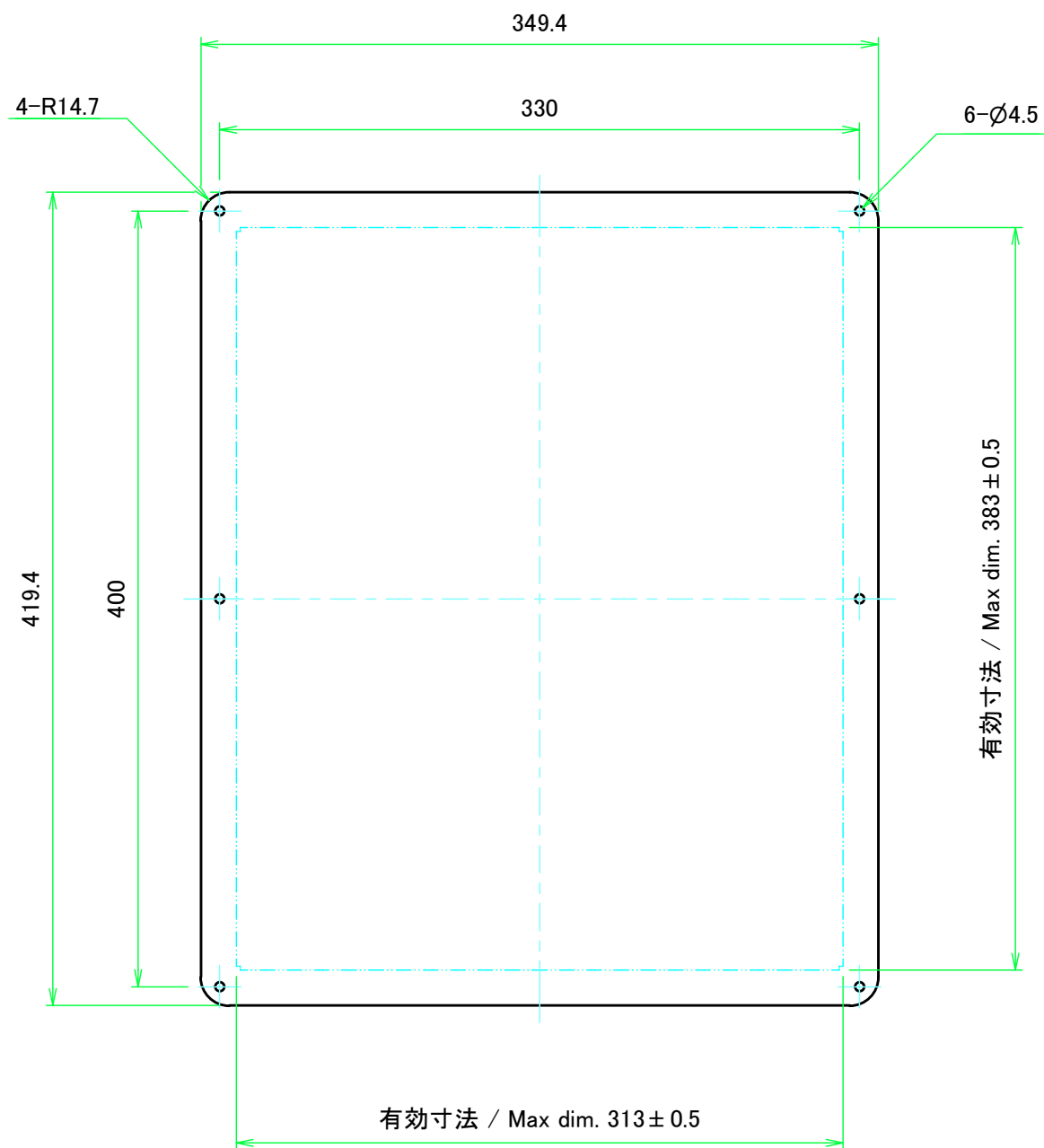
B パネル / B Panel



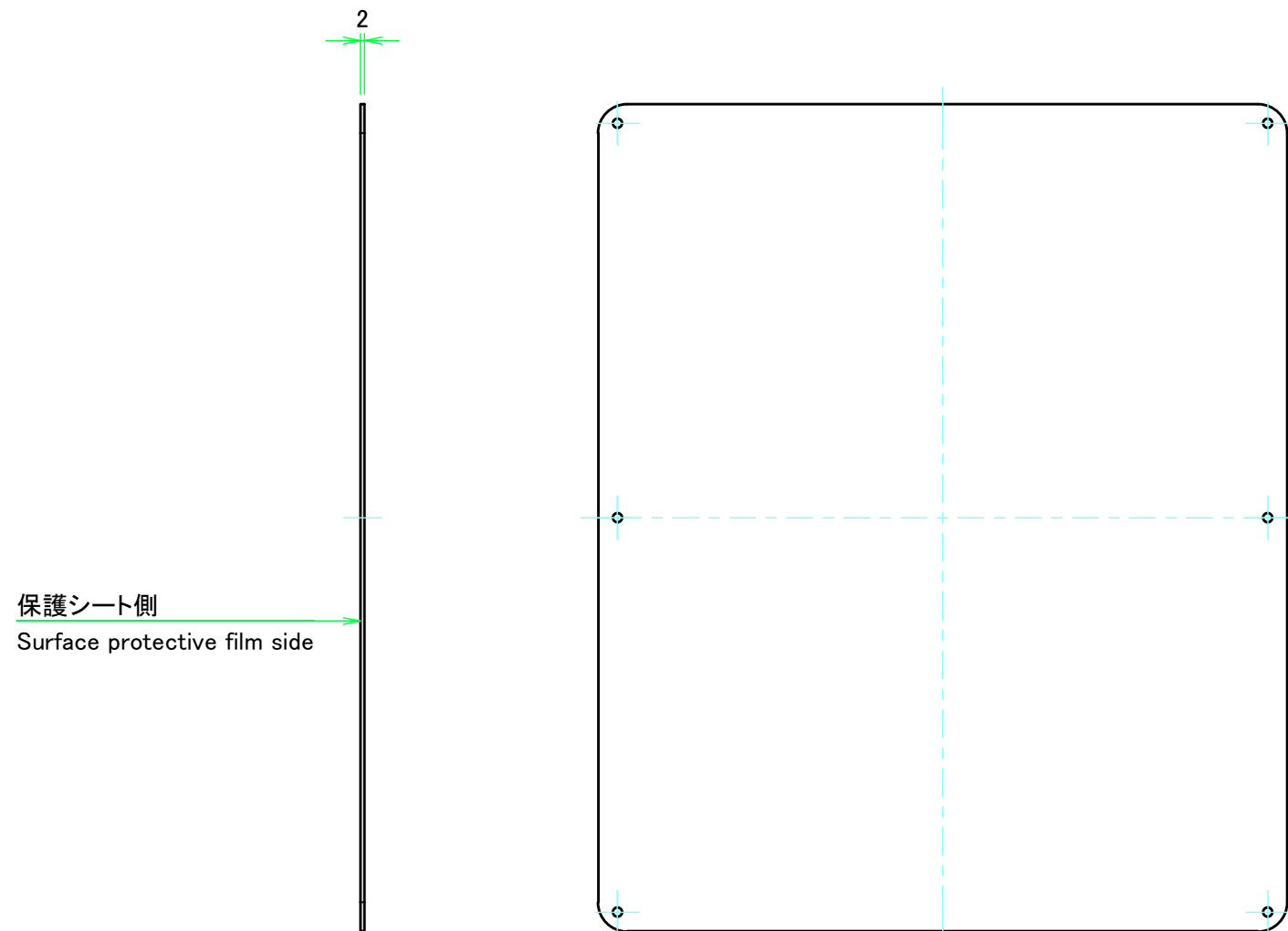
表面 / Front side

裏面 / Back side

 株式会社タカチ電機工業 <small>TAKACHI ELECTRONICS ENCLOSURE CO., LTD.</small>			品名/Title パネル Panel	 尺度/Scale 1:3 ページ/Page 5 / 7
承認/Approved 中根	検図/Checked 王	製図/Created 常山	型番/Product number H66 - W360 作成日/Date 2022/09/27	

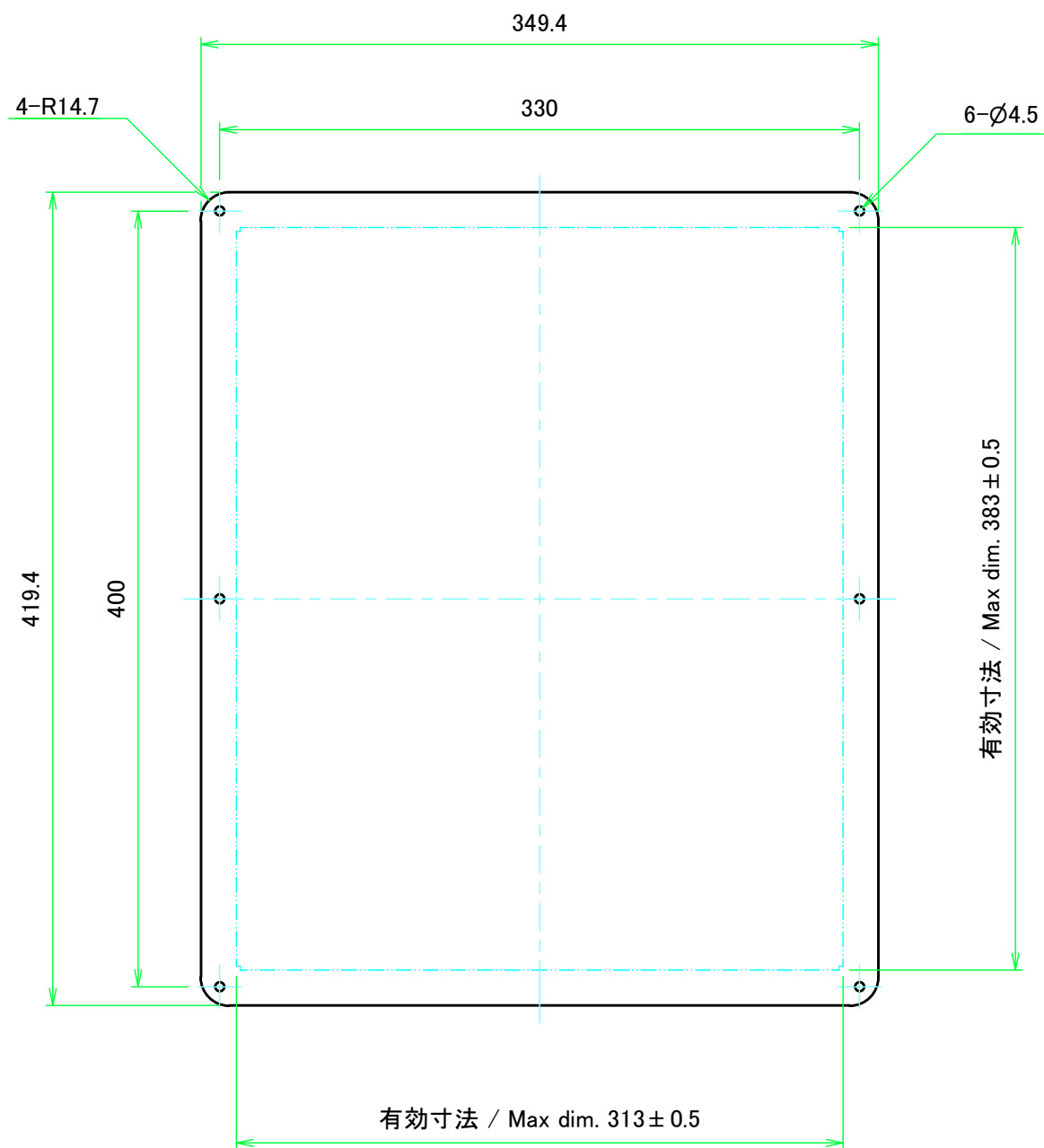


表面 / Front side

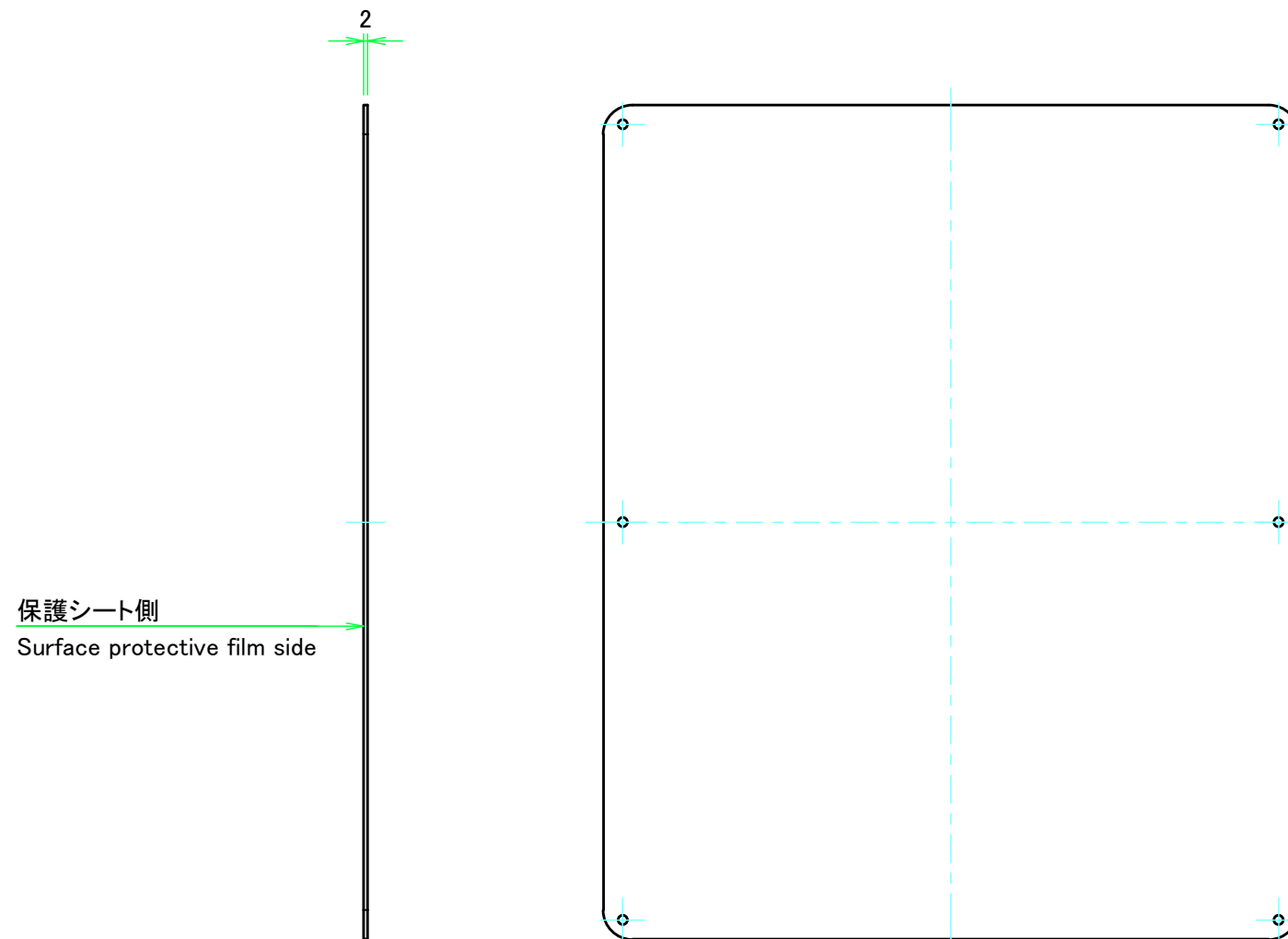


裏面 / Back side

 株式会社タカチ電機工業 <small>TAKACHI ELECTRONICS ENCLOSURE CO., LTD.</small>			品名/Title カバー Top cover	 尺度/Scale 1:3.5 ページ/Page 6 / 7
承認/Approved 中根	検図/Checked 王	製図/Created 野村	型番/Product number W360 - D430 作成日/Date 2022/07/20	



表面 / Front side



裏面 / Back side

 株式会社タカチ電機工業 <small>TAKACHI ELECTRONICS ENCLOSURE CO., LTD.</small>			品名/Title 下カバー Bottom cover	
承認/Approved	検図/Checked	製図/Created	型番/Product number W360 - D430	
中根	王	野村	作成日/Date 2022/07/20	尺度/Scale 1:3.5 ページ/Page 7 / 7