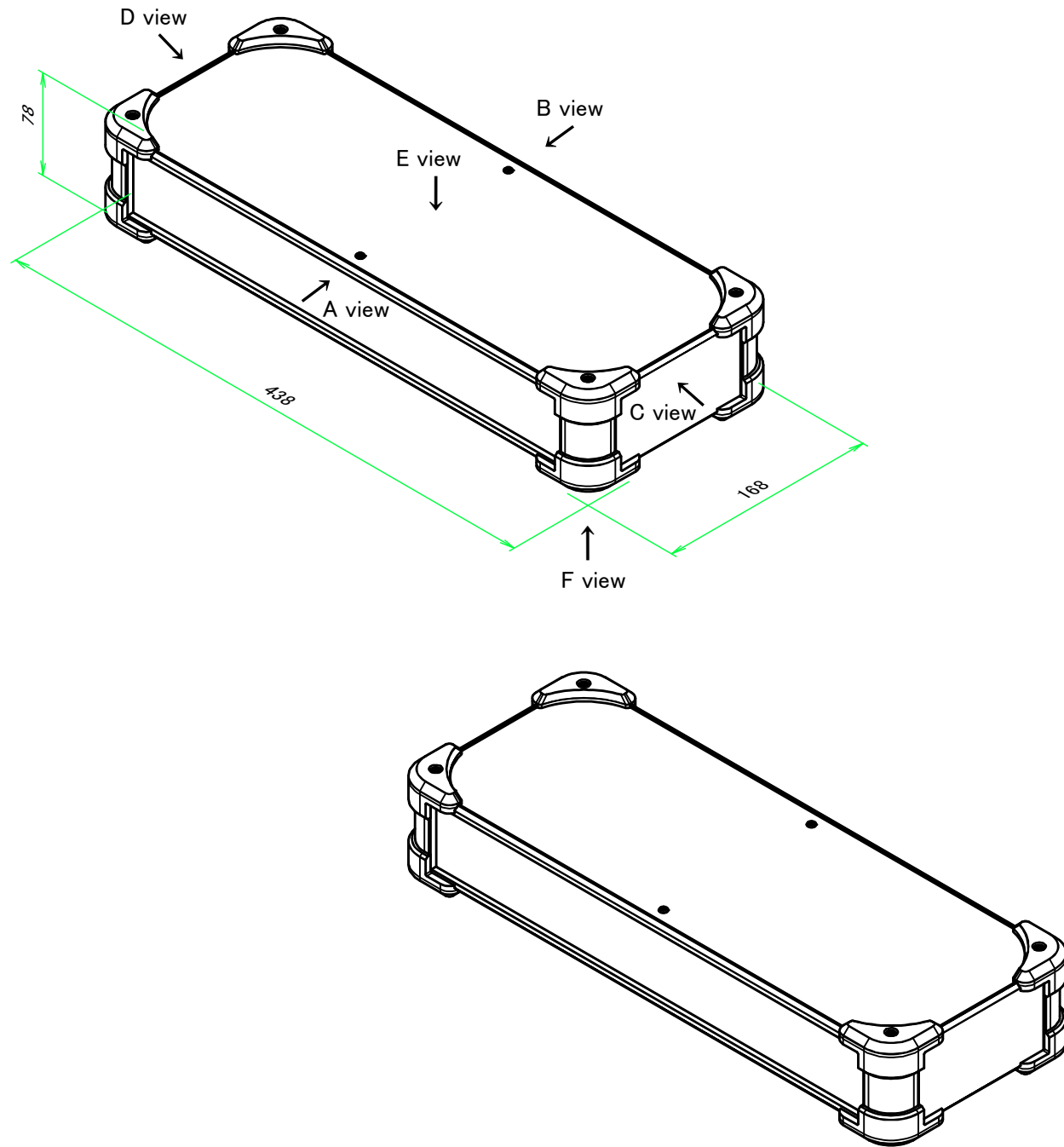


■テクニカルデータ / Technical Data■

締付トルク / Recommended torque

六角穴付ボルトM3x10 / Hexagonal M3-10 : 0.2N・m

その他ビス / Other screws : 0.3N・m ~ 0.6N・m

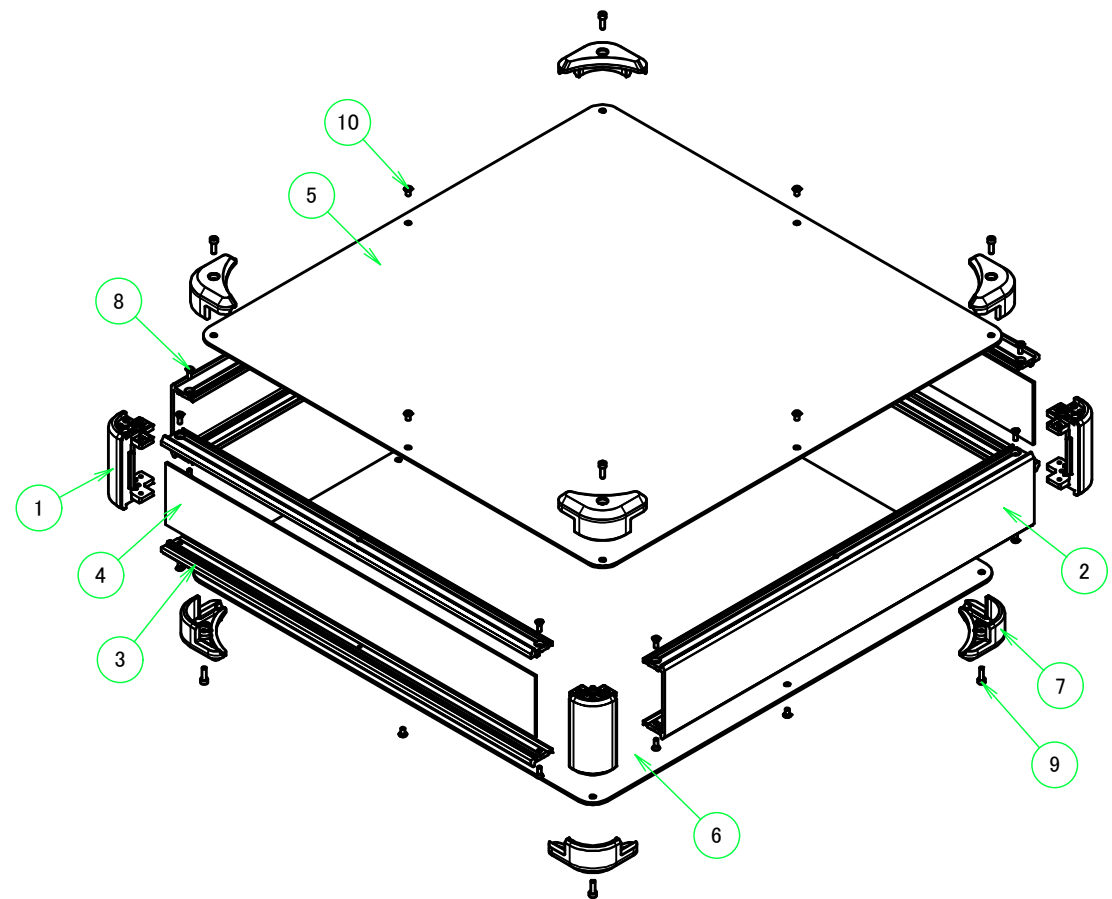


色仕様(型番末尾□□) / Color Type(End of product number□□)

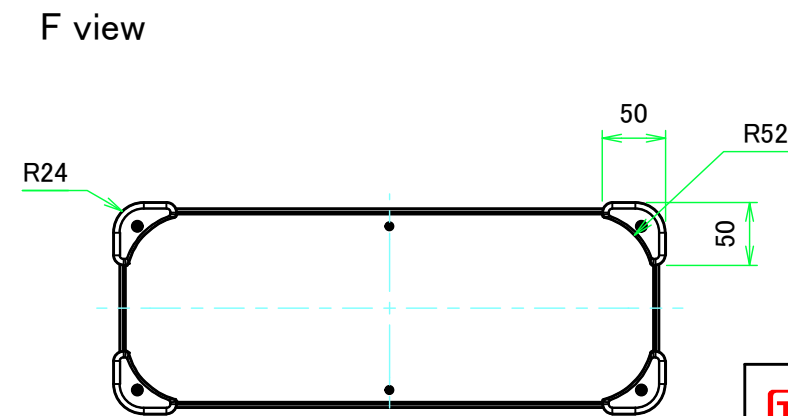
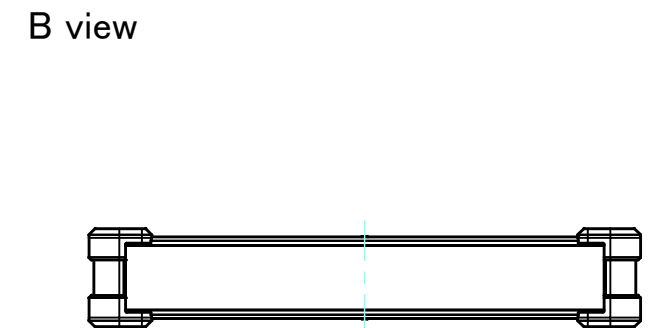
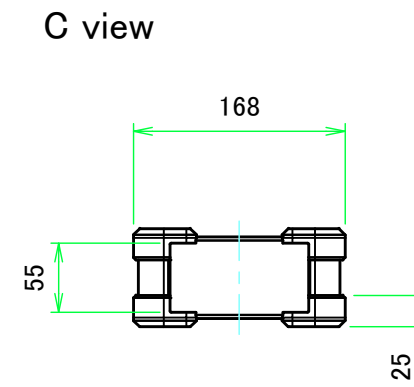
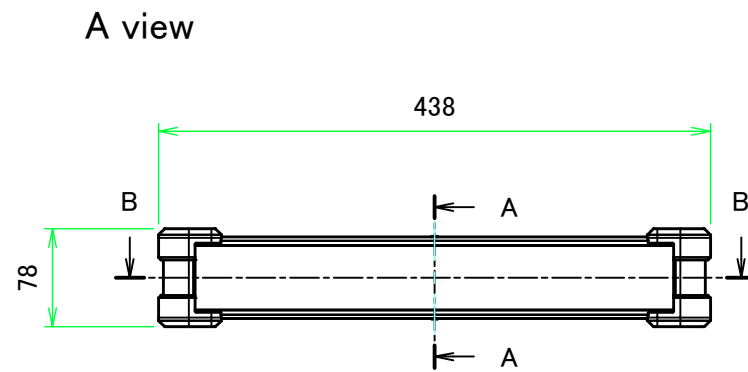
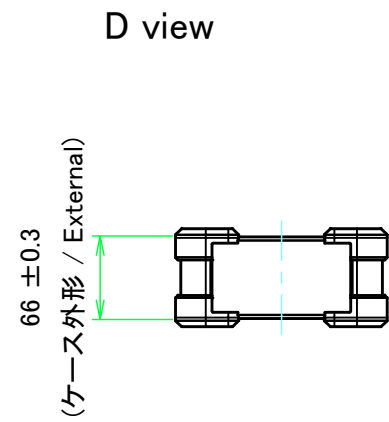
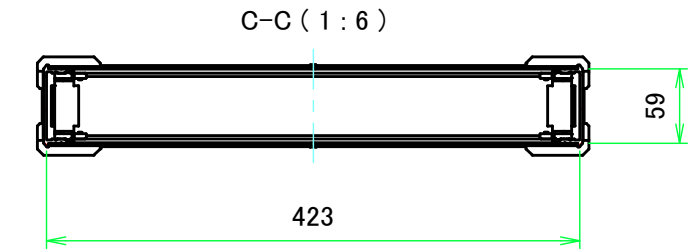
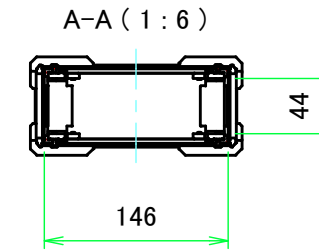
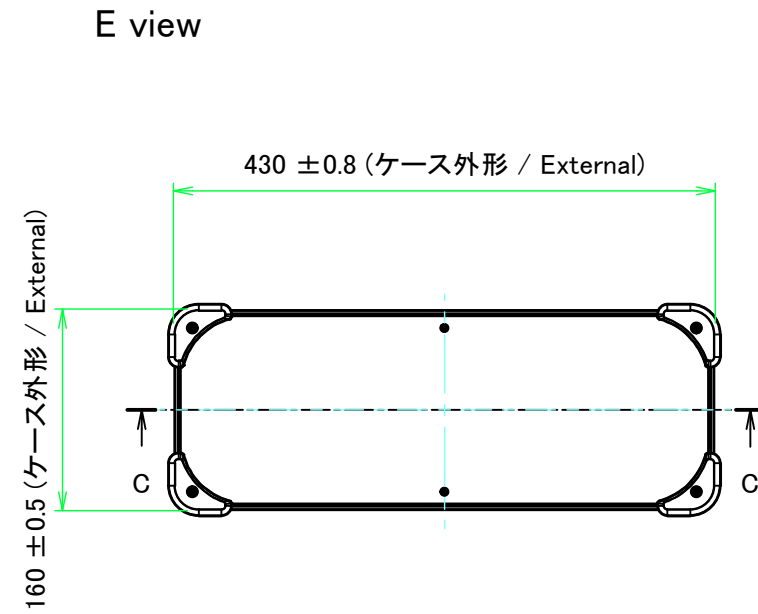
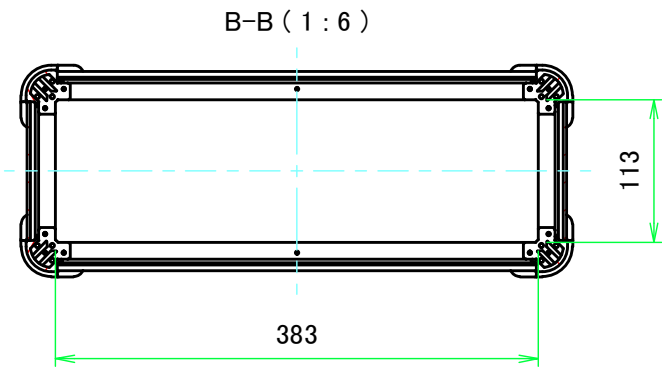
記号 / Code	アルミケース / Aluminium enclosure	コーナーガード / Corner guard
S B	シルバー / Silver	ブラック / Black
S G	シルバー / Silver	グレー / Gray
S N	シルバー / Silver	ネイビー / Navy
S R	シルバー / Silver	レッド / Red
B B	ブラック / Black	ブラック / Black
B G	ブラック / Black	グレー / Gray
B N	ブラック / Black	ネイビー / Navy
B R	ブラック / Black	レッド / Red

構成内容 / Components

No.	名称 / Part name	数量 / Pcs	材質 / Material	色・表面処理 / Color・Finish
1	コーナーブロック Corner block	4	アルミダイキャスト ADC12 Diecast aluminium ADC12	シルバー, ブラック・塗装 (内部無処理) Silver, Black・Painted (Unfinished inside)
2	側板 Frame	2	アルミ押出材 A6063S-T5 Extruded aluminium A6063S-T5	シルバー, ブラック・アルマイト Silver, Black・Anodized
3	フレーム Panel support frame	4	アルミ押出材 A6063S-T5 Extruded aluminium A6063S-T5	シルバー, ブラック・アルマイト Silver, Black・Anodized
4	パネル Panel	2	アルミ板 A1100P Aluminium A1100P	シルバー, ブラック・アルマイト Silver, Black・Anodized
5	カバー Top cover	1	アルミ板 A1100P Aluminium A1100P	シルバー, ブラック・アルマイト Silver, Black・Anodized
6	下カバー Bottom cover	1	アルミ板 A1100P Aluminium A1100P	シルバー, ブラック・アルマイト Silver, Black・Anodized
7	コーナーガード Corner guard	8	TPE (エラストマ) TPE (Elastomer)	ブラック, グレー, ネイビー, レッド Black, Gray, Navy, Red
8	取付ビス (皿M3 x 8) Screw (Flat head M3 - 8)	16	鉄 Steel	ニッケルメッキ Nickel plated
9	取付ビス (六角穴付ボルトM3 x 10) Screw (Hexagonal M3-10)	8	鉄 Steel	三価黒クロメート Black trivalent chromate
10	取付ビス (六角穴台形M3 x 5) Screw (Original trapezoid hex head M3 - 5)	4	鉄 Steel	ニッケルメッキ, 三価黒クロメート Nickel plated, Black trivalent chromate

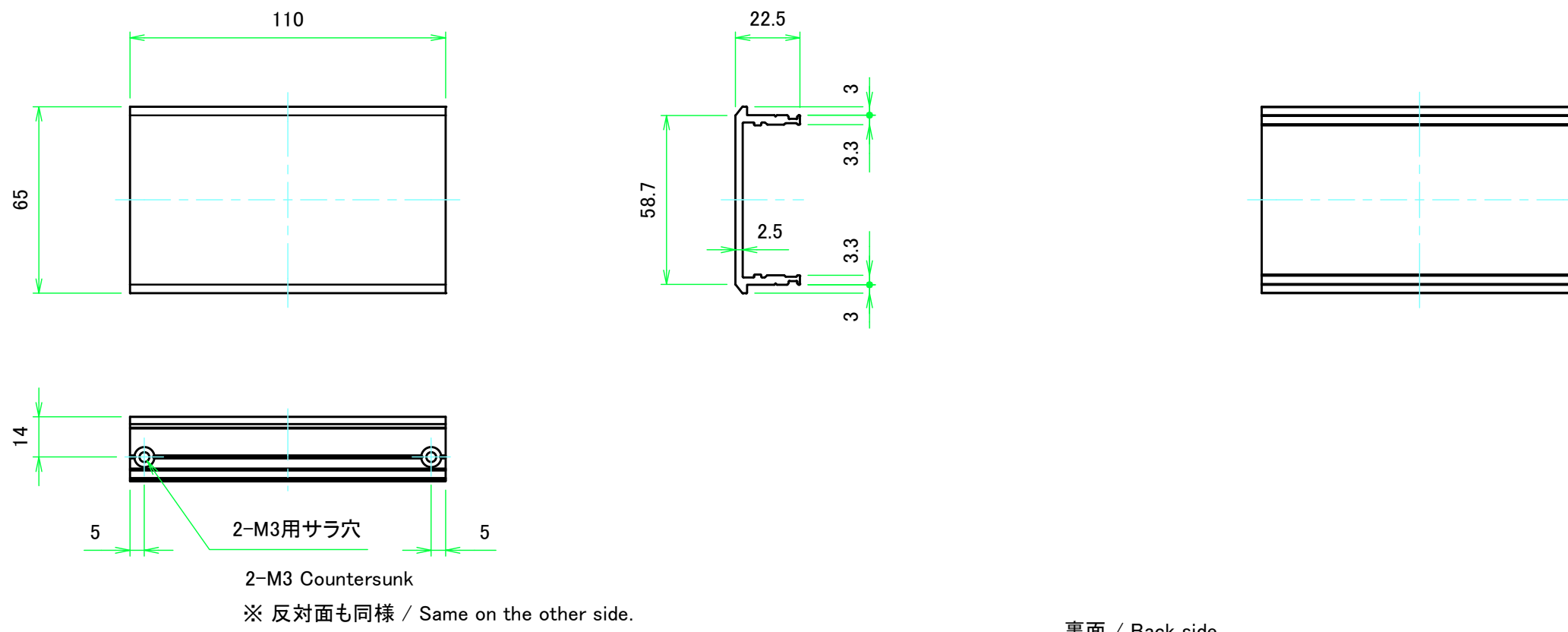


株式会社タカチ電機工業 TAKACHI ELECTRONICS ENCLOSURE CO., LTD.			品名/Title コーナーガード付アルミケース ALUMINIUM ENCLOSURE with CORNER GUARD	尺度/Scale
承認/Approved	検図/Checked	製図/Created	型番/Product number AUG66-43-16-□□	
中根	王	益子	作成日/Date 2023/08/01	
本図面の著作権は株式会社タカチ電機工業に帰属します。 / Copyright (C) TAKACHI ELECTRONICS ENCLOSURE CO., LTD. All Rights Reserved.				

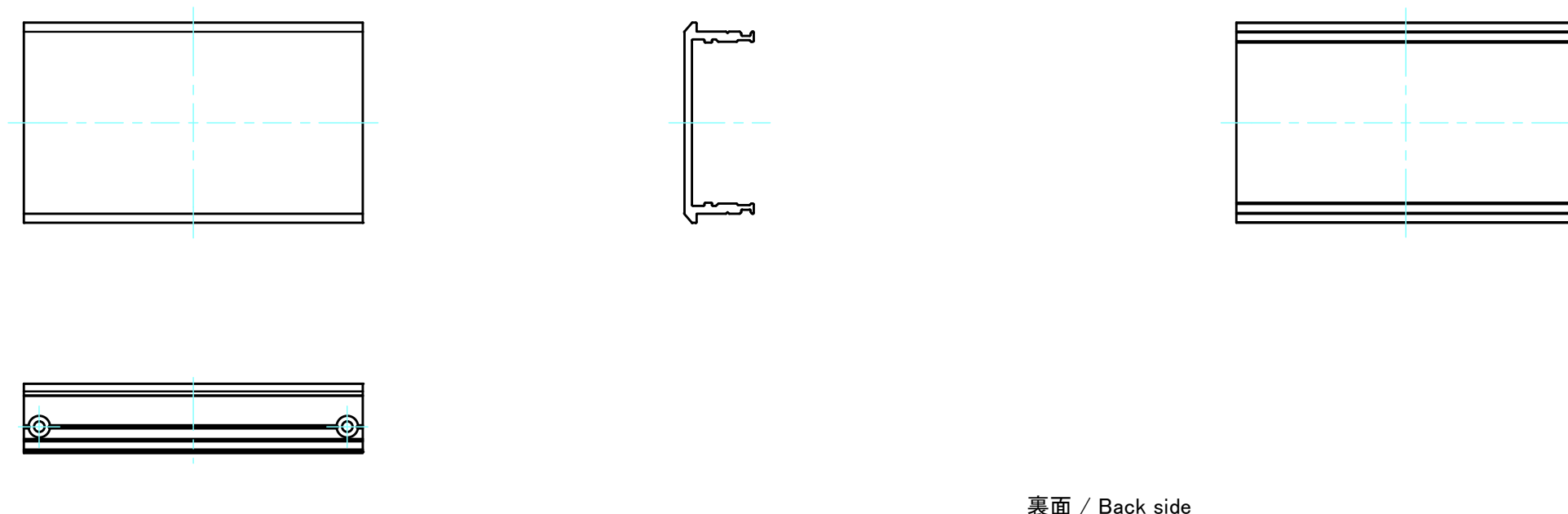


株式会社タカチ電機工業 TAKACHI ELECTRONICS ENCLOSURE CO., LTD.			品名/Title コーナーガード付アルミケース ALUMINIUM ENCLOSURE with CORNER GUARD	
承認/Approved	検図/Checked	製図/Created	型番/Product number	尺度/Scale
中根	王	益子	AUG66-43-16-□□	1:6
			作成日/Date	ページ/Page
			2023/08/02	2 / 7
本図面の著作権は株式会社タカチ電機工業に帰属します。 / Copyright (C) TAKACHI ELECTRONICS ENCLOSURE CO., LTD. All Rights Reserved.				

C 側板 / C Frame



D 側板 / D Frame



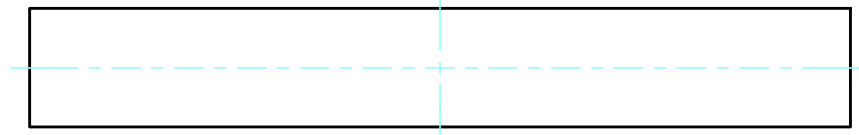
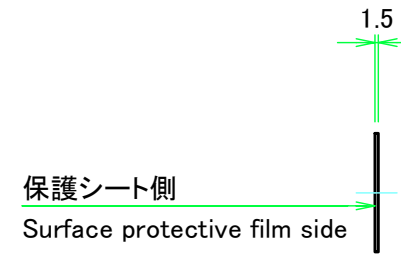
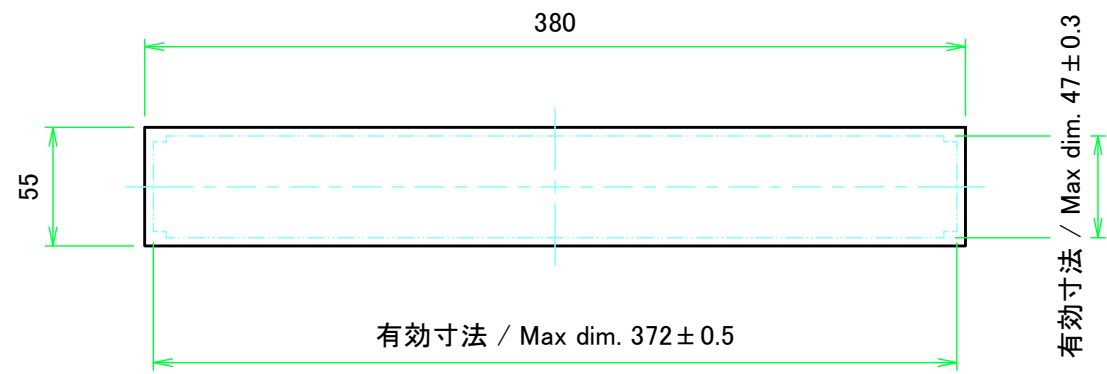
株式会社タカチ電機工業 <small>TAKACHI ELECTRONICS ENCLOSURE CO., LTD.</small>			品名/Title 側板 Frame	
承認/Approved	検図/Checked	製図/Created	型番/Product number	
中根	王	益子		尺度/Scale 1:2
H66 - D160			作成日/Date 2023/11/27	ページ/Page 3 / 7
<small>本図面の著作権は株式会社タカチ電機工業に帰属します。 / Copyright (C) TAKACHI ELECTRONICS ENCLOSURE CO., LTD. All Rights Reserved.</small>				



計4本 / Total 4 pieces

株式会社タカチ電機工業 TAKACHI ELECTRONICS ENCLOSURE CO., LTD.			品名/Title フレーム Panel support frame	
承認/Approved	検図/Checked	製図/Created	型番/Product number	
中根	王	野村		ページ/Page 4 / 7
W430			作成日/Date 2022/11/16	
本図面の著作権は株式会社タカチ電機工業に帰属します。 / Copyright (C) TAKACHI ELECTRONICS ENCLOSURE CO., LTD. All Rights Reserved.				

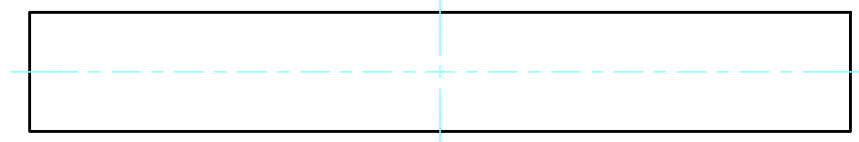
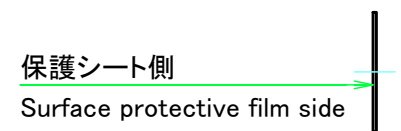
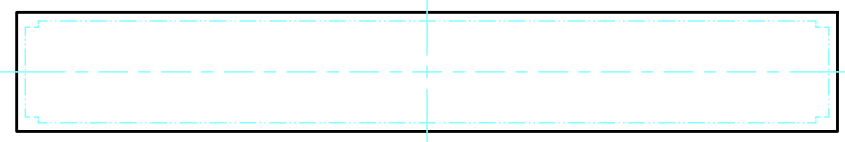
A パネル / A Panel



表面 / Front side

裏面 / Back side

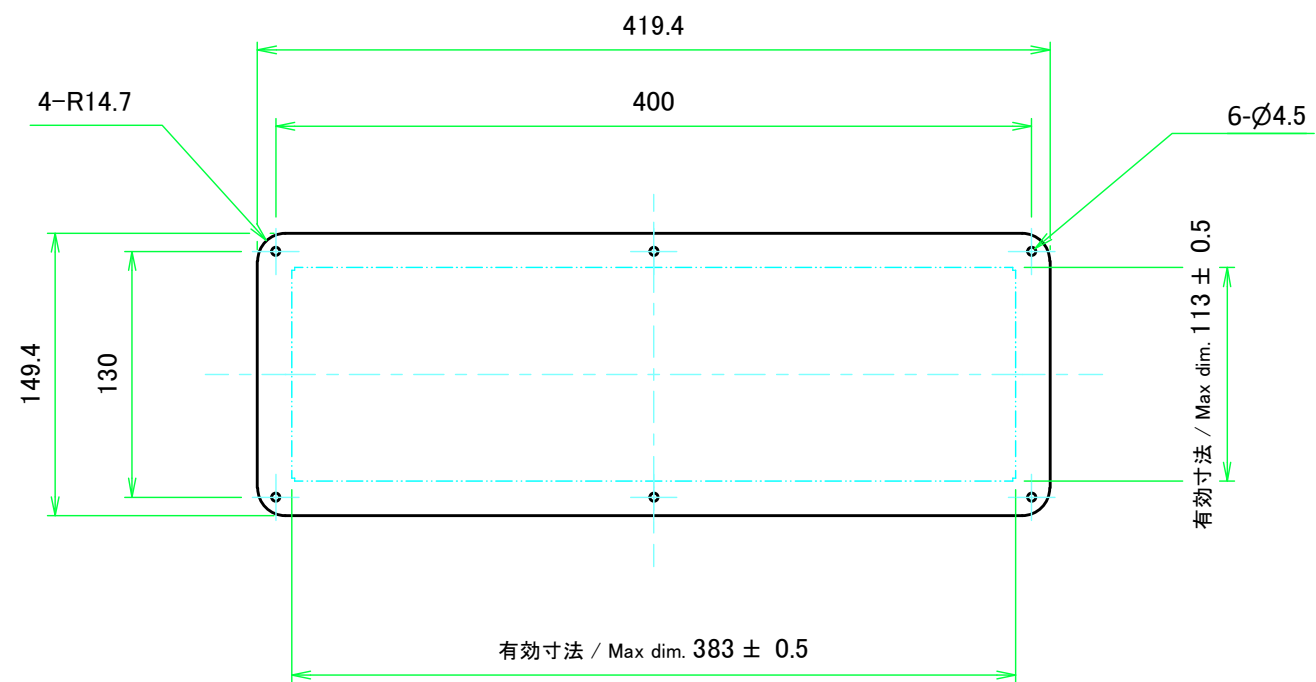
B パネル / B Panel



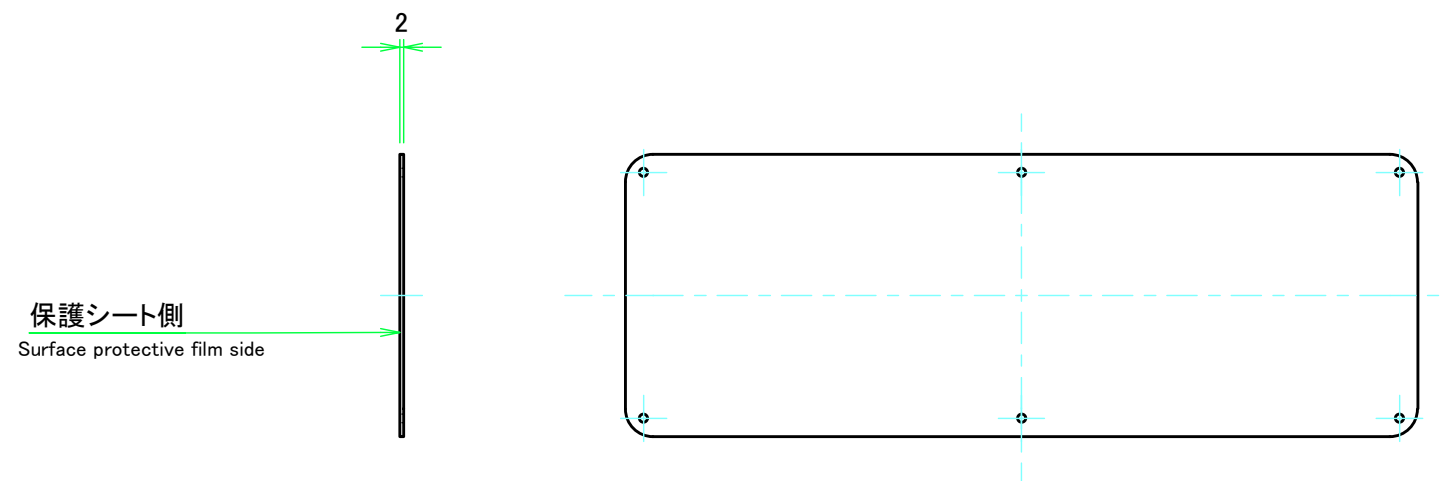
表面 / Front side

裏面 / Back side



株式会社タカチ電機工業 <small>TAKACHI ELECTRONICS ENCLOSURE CO., LTD.</small>			品名/Title パネル Panel	
承認/Approved 中根	検図/Checked 王	製図/Created 常山	型番/Product number	尺度/Scale 1:3.5
H66 - W430			作成日/Date 2022/09/27	ページ/Page 5 / 7
本図面の著作権は株式会社タカチ電機工業に帰属します。 / Copyright (C) TAKACHI ELECTRONICS ENCLOSURE CO., LTD. All Rights Reserved.				

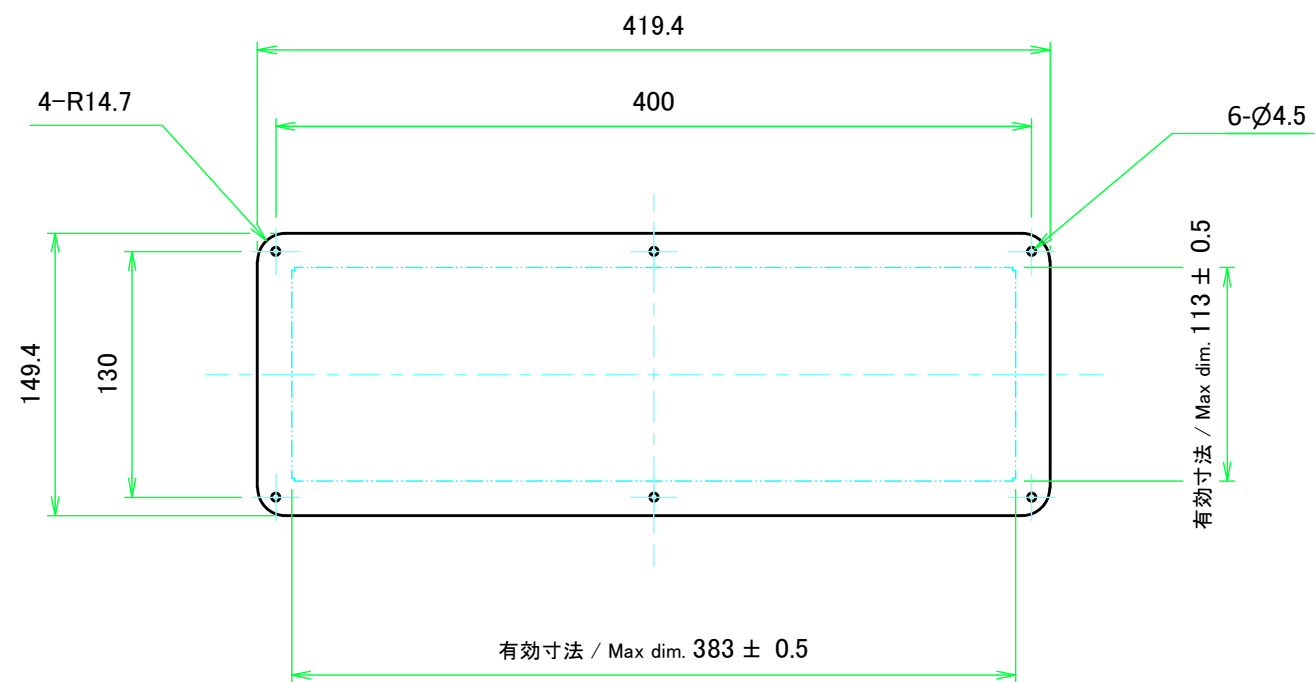


表面 / Front side

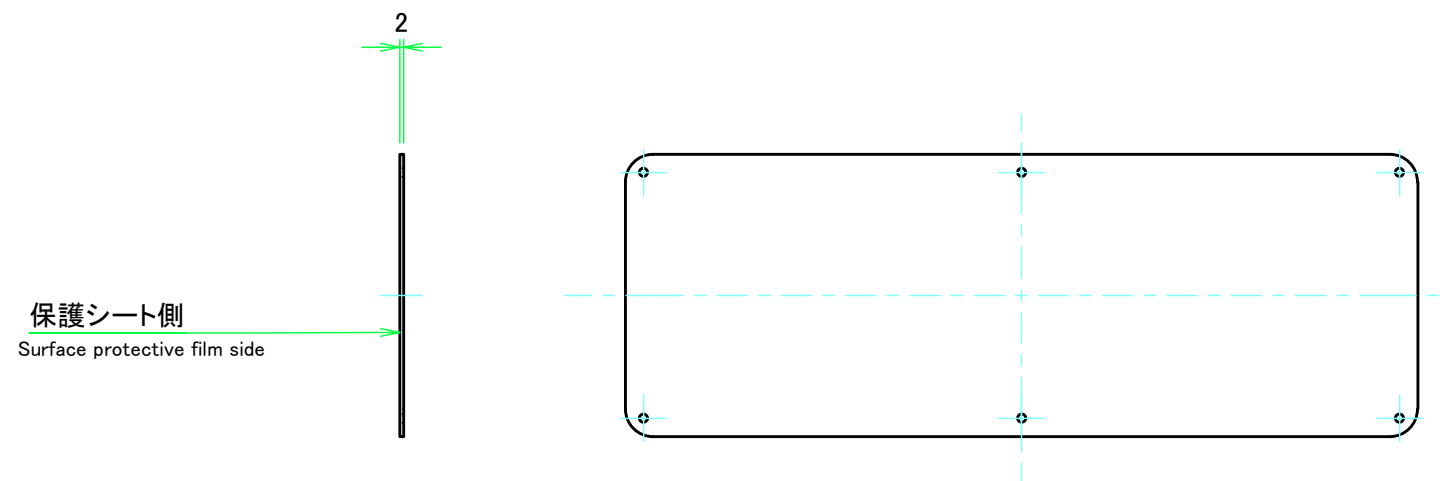


裏面 / Back side



 株式会社タカチ電機工業 <small>TAKACHI ELECTRONICS ENCLOSURE CO., LTD.</small>			品名/Title カバー Top cover	 尺度/Scale 1:4
承認/Approved 中根	検図/Checked 王	製図/Created 益子	型番/Product number W430 - D160	
作成日/Date 2023/12/13				
<small>本図面の著作権は株式会社タカチ電機工業に帰属します。 / Copyright (C) TAKACHI ELECTRONICS ENCLOSURE CO., LTD. All Rights Reserved.</small>				



表面 / Front side



裏面 / Back side

 株式会社タカチ電機工業 <small>TAKACHI ELECTRONICS ENCLOSURE CO., LTD.</small>			品名/Title 下カバー Bottom cover	
承認/Approved	検図/Checked	製図/Created	型番/Product number	尺度/Scale
中根	王	益子		1:4
W430 - D160			作成日/Date 2023/12/13	ページ/Page 7 / 7
<small>本図面の著作権は株式会社タカチ電機工業に帰属します。 / Copyright (C) TAKACHI ELECTRONICS ENCLOSURE CO., LTD. All Rights Reserved.</small>				