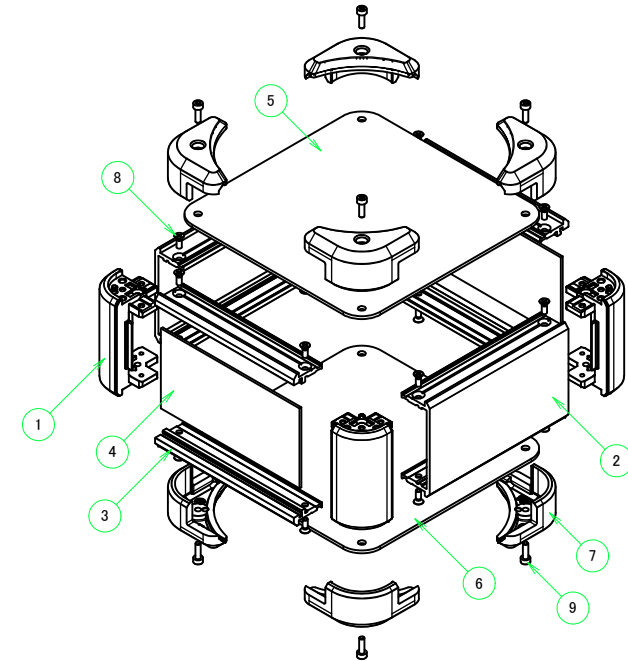
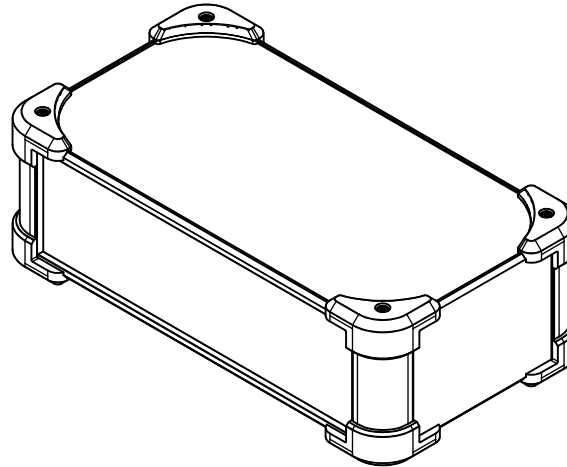
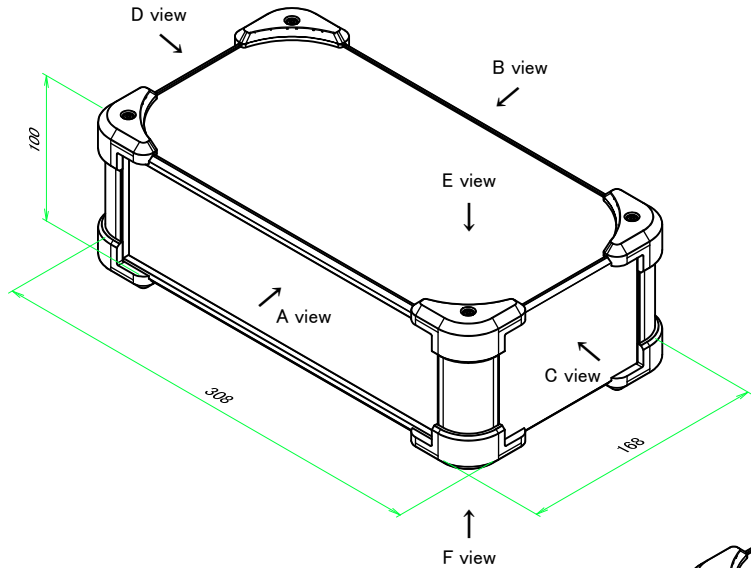


■テクニカルデータ / Technical Data■

締付トルク / Recommended torque

六角穴付ボルトM3x10 / Hexagon socket head M3-10 : 0.2N・m

皿M3x8 / Flat head M3-8 : 0.3N・m ~ 0.6N・m



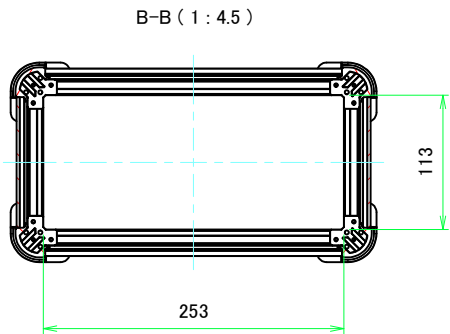
構成内容 / Components

No.	名称 / Part name	数量 / Pcs	材質 / Material	色・表面処理 / Color・Finish
1	コーナーブロック Corner block	4	アルミダイキャスト ADC12 Diecast aluminium ADC12	シルバー、ブラック・塗装 Silver, Black・Painted (Unfinished inside)
2	側板 Frame	2	アルミ押出材 A6063S-T5 Extruded aluminium A6063S-T5	シルバー、ブラック・アルマイト Silver, Black・Anodized
3	フレーム Panel support frame	4	アルミ押出材 A6063S-T5 Extruded aluminium A6063S-T5	シルバー、ブラック・アルマイト Silver, Black・Anodized
4	パネル Panel	2	アルミ板 A1100P Aluminium A1100P	シルバー、ブラック・アルマイト Silver, Black・Anodized
5	カバー Top cover	1	アルミ板 A1100P Aluminium A1100P	シルバー、ブラック・アルマイト Silver, Black・Anodized
6	下カバー Bottom cover	1	アルミ板 A1100P Aluminium A1100P	シルバー、ブラック・アルマイト Silver, Black・Anodized
7	コーナーガード Corner guard	8	TPE (エラストマ) TPE (Elastomer)	ブラック、グレー、ネイビー、レッド Black, Gray, Navy, Red
8	取付ビス (皿M3 x 8) Screw (Flat head M3 - 8)	16	鉄 Steel	ニッケルメッキ Nickel plated
9	取付ビス (六角穴付ボルトM3 x 10) Screw (Hexagon socket head M3-10)	8	鉄 Steel	三価黒クロメート Black trivalent chromate

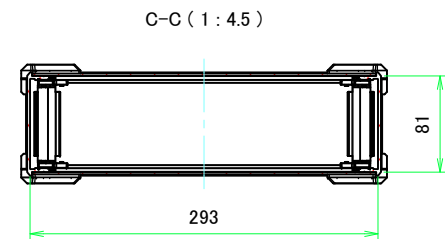
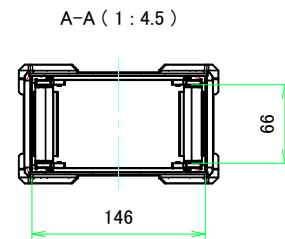
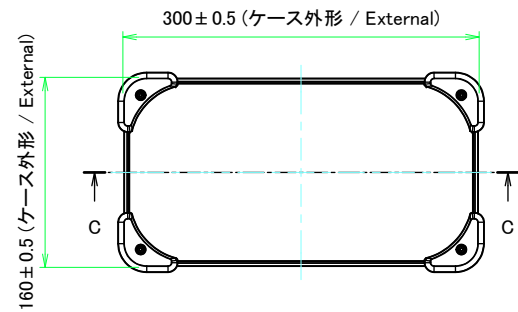
色仕様 (型番末尾□□) / Color Type (End of product number□□)

記号 / Code	アルミケース / Aluminium enclosure	コーナーガード / Corner guard
S B	シルバー / Silver	ブラック / Black
S G	シルバー / Silver	グレー / Gray
S N	シルバー / Silver	ネイビー / Navy
S R	シルバー / Silver	レッド / Red
B B	ブラック / Black	ブラック / Black
B G	ブラック / Black	グレー / Gray
B N	ブラック / Black	ネイビー / Navy
B B	ブラック / Black	レッド / Red

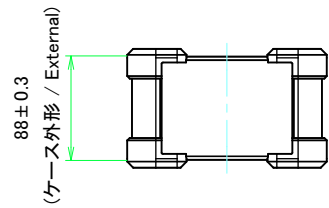
TAKACHI 株式会社タカチ電機工業 TAKACHI ELECTRONICS ENCLOSURE CO., LTD.			品名 / Title コーナーガード付アルミケース ALUMINIUM ENCLOSURE with CORNER GUARD	
承認 / Approved 中根	検図 / Checked 王	製図 / Created 野村	型番 / Product number AUG88-30-16-□□	尺度 / Scale
作成日 / Date 2023/03/13			ページ / Page 1 / 7	



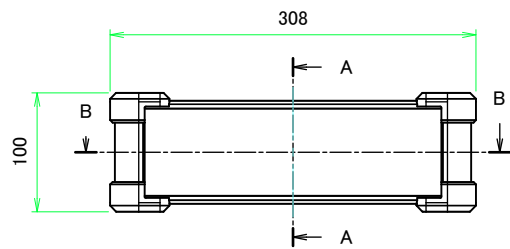
E view



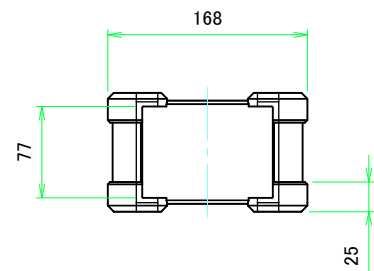
D view



A view



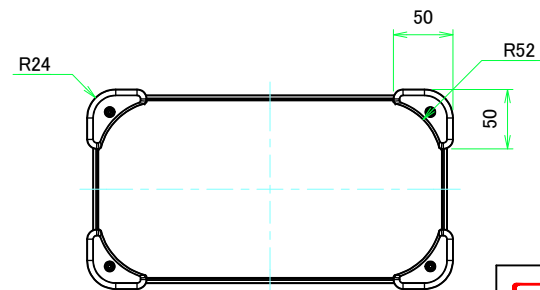
C view



B view

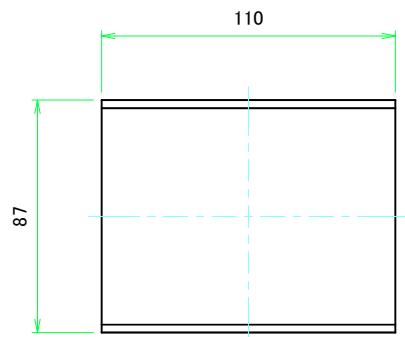


F view

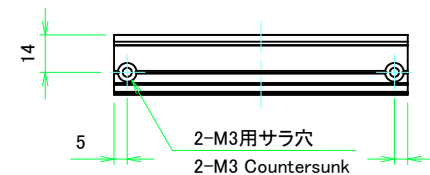
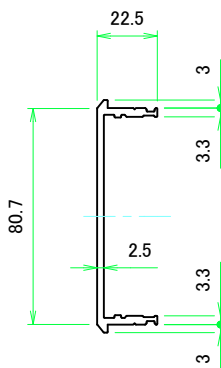


株式会社タカチ電機工業 TAKACHI ELECTRONICS ENCLOSURE CO., LTD.			品名/Title コーナーガード付アルミケース ALUMINIUM ENCLOSURE with CORNER GUARD	
承認/Approved	検図/Checked	製図/Created	型番/Product number	尺度/Scale
中根	王	野村	AUG88-30-16-□□	1:4.5
			作成日/Date	2 / 7
			2023/03/13	

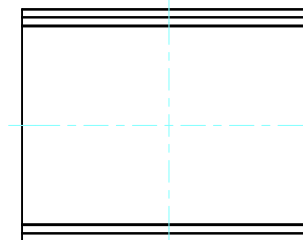
C 側板 / C Frame



表面 / Front side

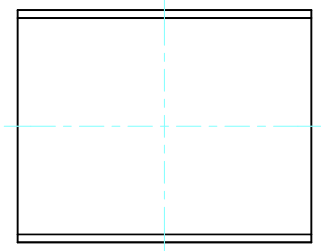


※ 反対面も同様 / Same on the other side.

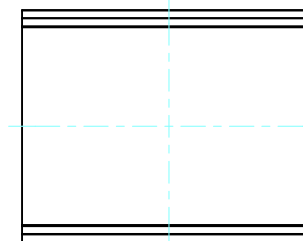
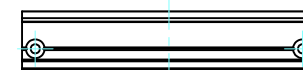
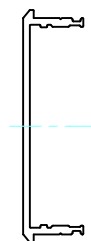


裏面 / Back side

D 側板 / D Frame

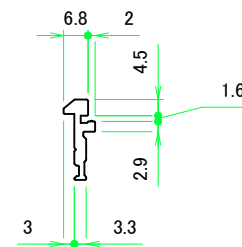
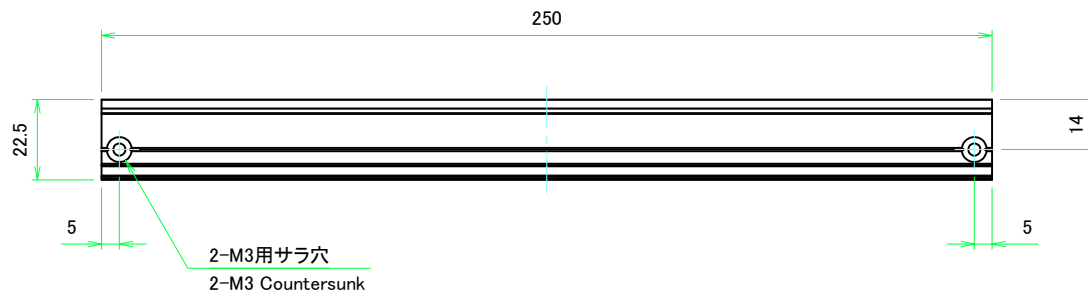


表面 / Front side



裏面 / Back side

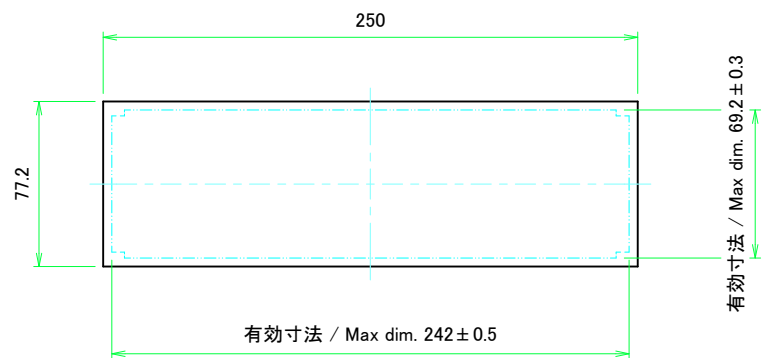
株式会社タカチ電機工業 TAKACHI ELECTRONICS ENCLOSURE CO., LTD.			品名/Title 側板 Frame	
承認/Approved	検図/Checked	製図/Created	型番/Product number	尺度/Scale
中根	王	野村		1:2
H88 - D160			作成日/Date	2023/03/10
ページ/Page 3 / 7				
本図面の著作権は株式会社タカチ電機工業に帰属します。 / Copyright (C) TAKACHI ELECTRONICS ENCLOSURE CO., LTD. All Rights Reserved.				



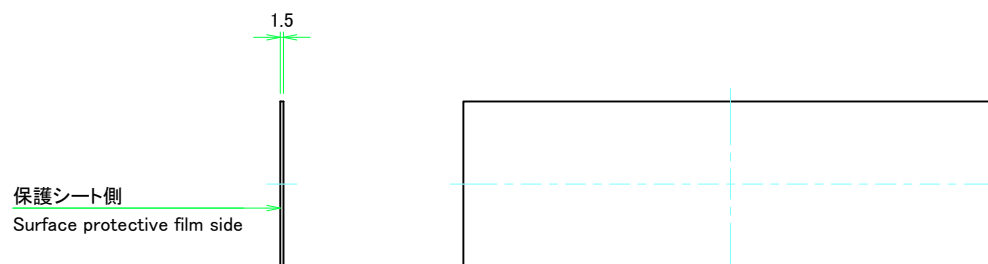
計4本 / Total 4 pieces

株式会社タカチ電機工業 <small>TAKACHI ELECTRONICS ENCLOSURE CO., LTD.</small>			品名/Title フレーム Panel support frame	
承認/Approved	検図/Checked	製図/Created	型番/Product number	
中根	王	野村		ページ/Page 4 / 7
W300			作成日/Date 2022/11/16	
<small>本図面の著作権は株式会社タカチ電機工業に帰属します。 / Copyright (C) TAKACHI ELECTRONICS ENCLOSURE CO., LTD. All Rights Reserved.</small>				

A パネル / A Panel

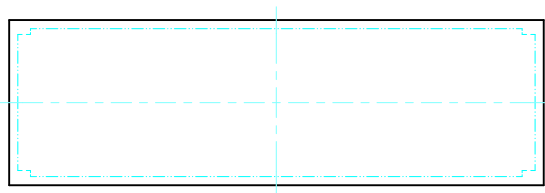


表面 / Front side

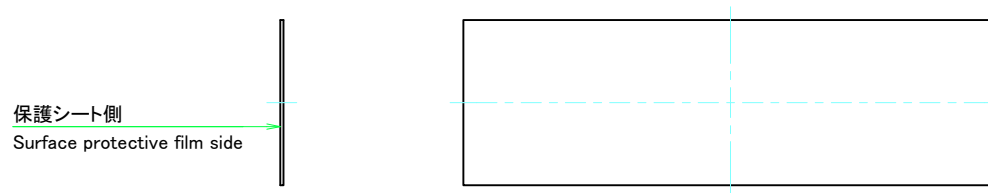


裏面 / Back side

B パネル / B Panel

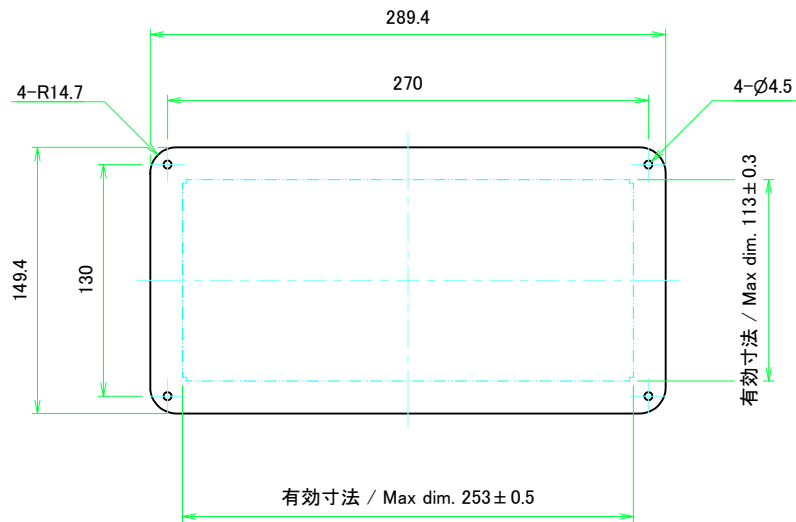


表面 / Front side

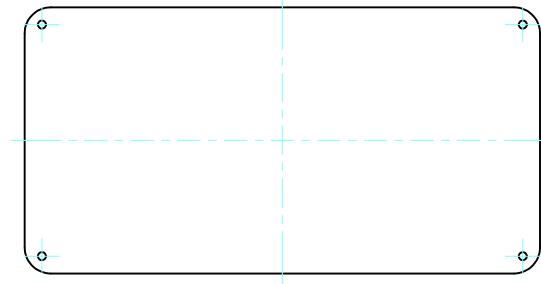
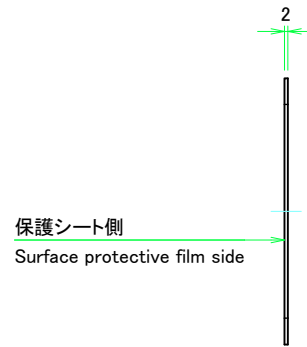


裏面 / Back side



株式会社タカチ電機工業 <small>TAKACHI ELECTRONICS ENCLOSURE CO., LTD.</small>			品名/Title パネル Panel	
承認/Approved	検図/Checked	製図/Created	型番/Product number	尺度/Scale
中根	王	野村		1:2.5
H88 - W300			作成日/Date	2023/03/10
本図面の著作権は株式会社タカチ電機工業に帰属します。 / Copyright (C) TAKACHI ELECTRONICS ENCLOSURE CO., LTD. All Rights Reserved.				ページ/Page
				5 / 7

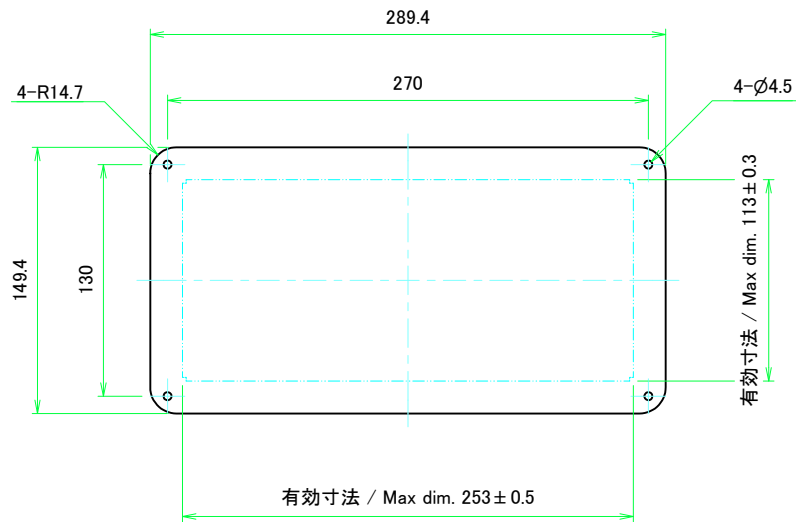


表面 / Front side

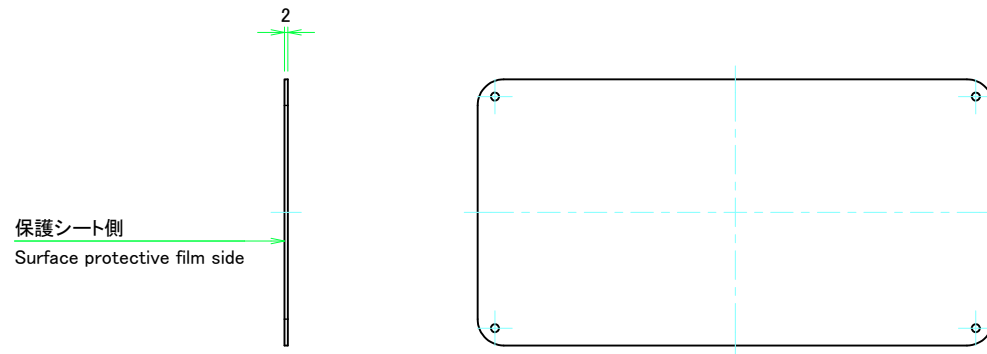


裏面 / Back side



 株式会社タカチ電機工業 TAKACHI ELECTRONICS ENCLOSURE CO., LTD.			品名/Title カバー Top cover	 尺度/Scale 1:3
承認/Approved 中根	検図/Checked 王	製図/Created 野村	型番/Product number	
W300 - D160			作成日/Date 2022/11/16	
本図面の著作権は株式会社タカチ電機工業に帰属します。 / Copyright (C) TAKACHI ELECTRONICS ENCLOSURE CO., LTD. All Rights Reserved.				



表面 / Front side



裏面 / Back side

 株式会社タカチ電機工業 <small>TAKACHI ELECTRONICS ENCLOSURE CO., LTD.</small>			品名/Title 下カバー Bottom cover	 尺度/Scale 1:3
承認/Approved 中根	検図/Checked 王	製図/Created 野村	型番/Product number W300 - D160	
ページ/Page 7 / 7				
<small>本図面の著作権は株式会社タカチ電機工業に帰属します。 / Copyright (C) TAKACHI ELECTRONICS ENCLOSURE CO., LTD. All Rights Reserved.</small>				