

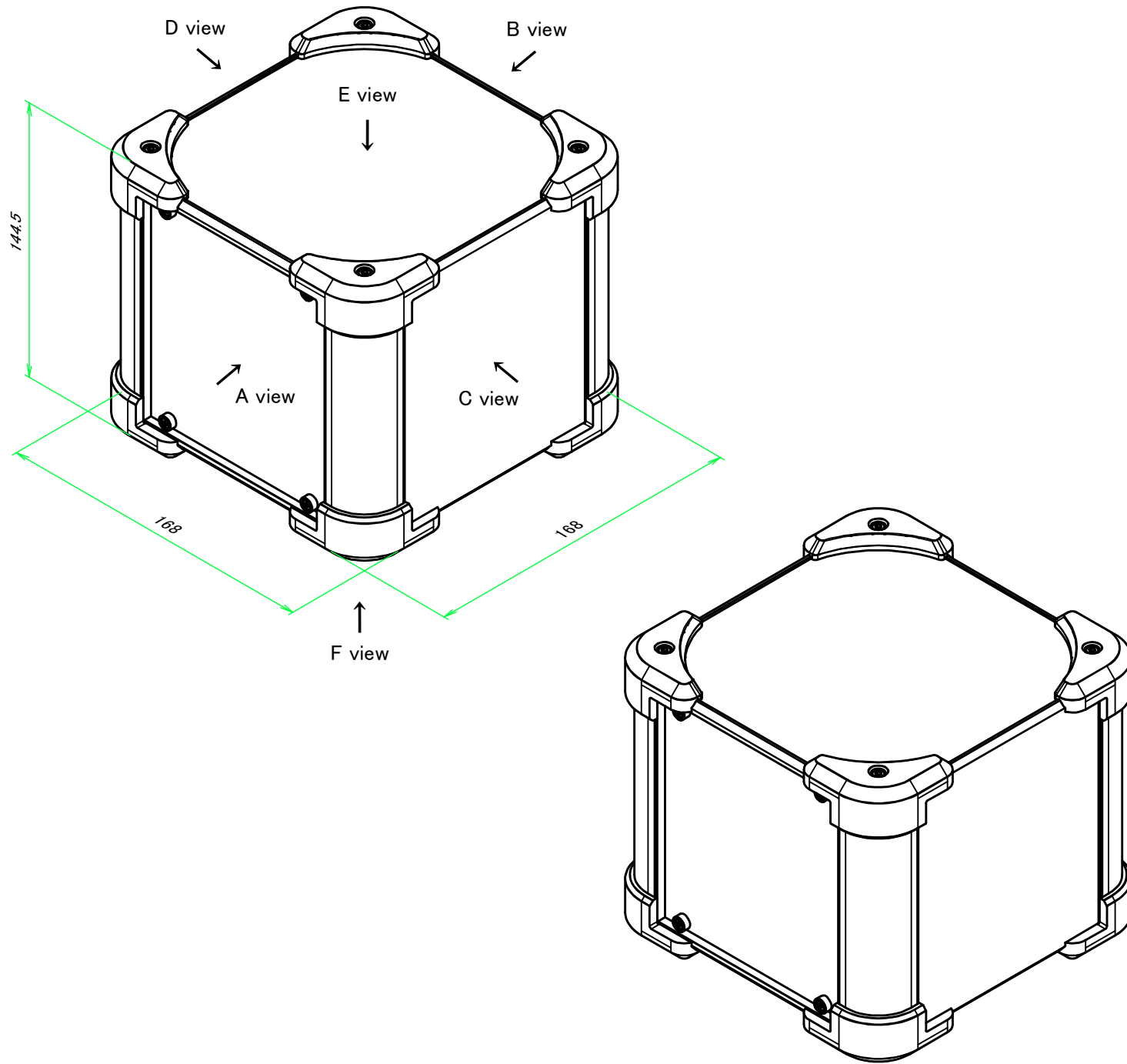
■テクニカルデータ / Technical Data■

締付トルク / Recommended torque

六角穴付ボルトM3x10 / Hexagonal M3-10 : 0.2N・m

落下防止ナベM2.5x7 / Captive pan head M2.5-7 : 0.15N・m ~ 0.2N・m

皿M3x8 / Flat head M3-8 : 0.3N・m ~ 0.6N・m

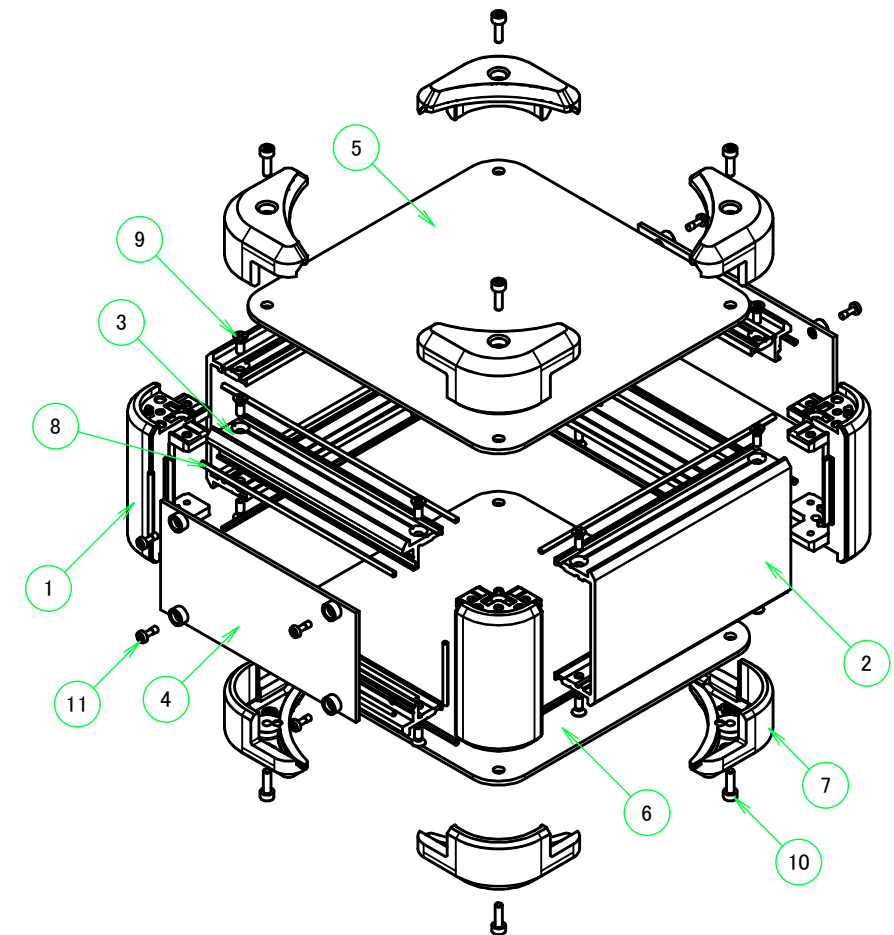


色仕様(型番末尾□□) / Color Type(End of product number□□)

記号 / Code	アルミケース / Aluminium enclosure	コーナーガード / Corner guard
S B	シルバー / Silver	ブラック / Black
S G	シルバー / Silver	グレー / Gray
S N	シルバー / Silver	ネイビー / Navy
S R	シルバー / Silver	レッド / Red

構成内容 / Components

No.	名称 / Part name	数量 / Pcs	材質 / Material	色・表面処理 / Color・Finish
1	コーナーブロック Corner block	4	アルミダイキャスト ADC12 Diecast aluminium ADC12	シルバー・塗装(内部無処理) Silver・Painted (Unfinished inside)
2	側板 Frame	2	アルミ押出材 A6063S-T5 Extruded aluminium A6063S-T5	シルバー・塗装(内部無処理) Silver・Painted (Unfinished inside)
3	フレーム Panel support frame	4	アルミ押出材 A6063S-T5 Extruded aluminium A6063S-T5	シルバー・塗装(内部無処理) Silver・Painted (Unfinished inside)
4	パネル Panel	2	アルミ板 A1100P Aluminium A1100P	シルバー・塗装(裏面導通処理) Silver・Painted (Conductive inside)
5	カバー Top cover	1	アルミ板 A1100P Aluminium A1100P	シルバー・塗装(裏面導通処理) Silver・Painted (Conductive inside)
6	下カバー Bottom cover	1	アルミ板 A1100P Aluminium A1100P	シルバー・塗装(裏面導通処理) Silver・Painted (Conductive inside)
7	コーナーガード Corner guard	8	TPE (エラストマ) TPE (Elastomer)	ブラック, グレー, ネイビー, レッド Black, Gray, Navy, Red
8	EMCシールドガスケット EMC shielding gasket	16	導電性繊維 (UL94V-0) Conductive fiber UL94V-0	メタリックグレー Metallic gray
9	取付ビス (皿M3 x 8) Screw (Flat head M3 - 8)	16	鉄 Steel	ニッケルメッキ Nickel plated
10	取付ビス (六角穴付ボルトM3 x 10) Screw (Hexagonal M3-10)	8	鉄 Steel	三価黒クロメート Black trivalent chromate
11	取付ビス (落下防止ナベM2.5 x 7) Screw (Captive pan head M2.5 - 7)	8	鉄 Steel	ニッケルメッキ Nickel plated



株式会社タカチ電機工業

TAKACHI ELECTRONICS ENCLOSURE CO., LTD.

品名/Title

コーナーガード付EMCシールドケース

EMC SHIELDED ENCLOSURE with CORNER GUARD

承認/Approved

検図/Checked

製図/Created

型番/Product number

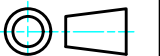
中根

王

常山

AUGE133-16-16-□□

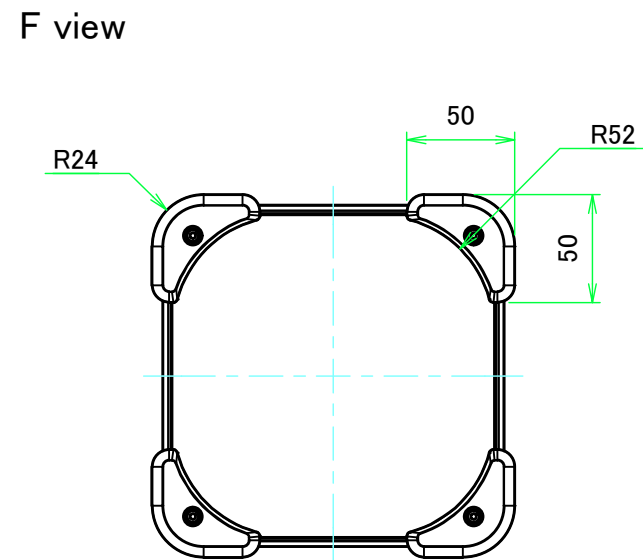
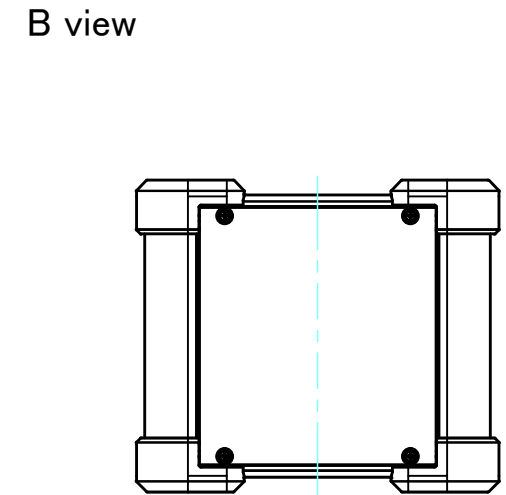
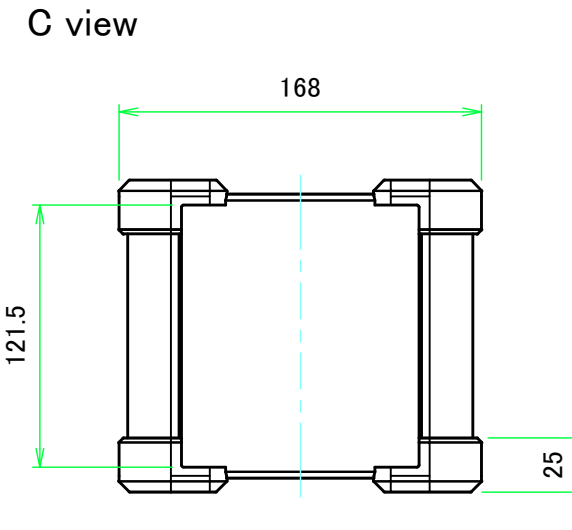
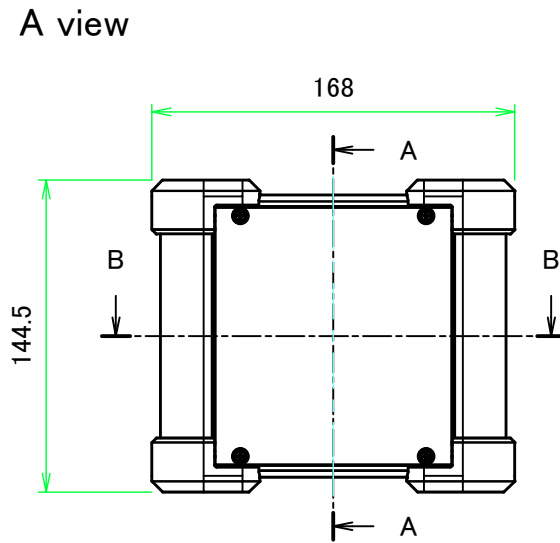
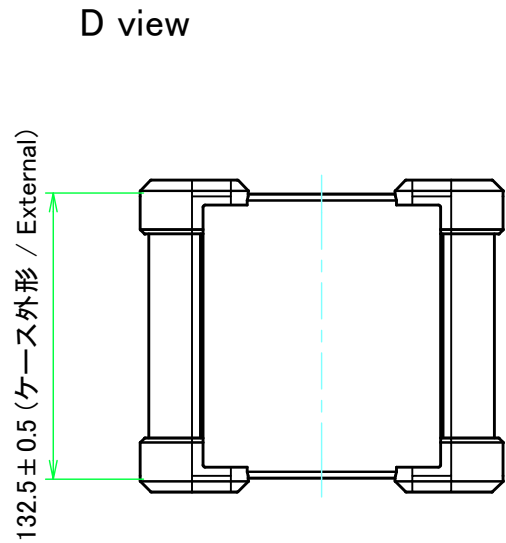
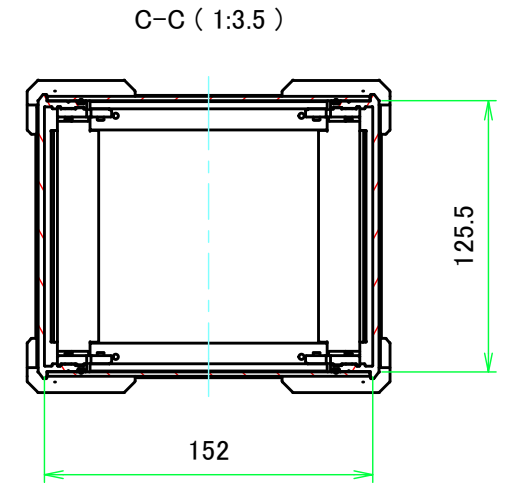
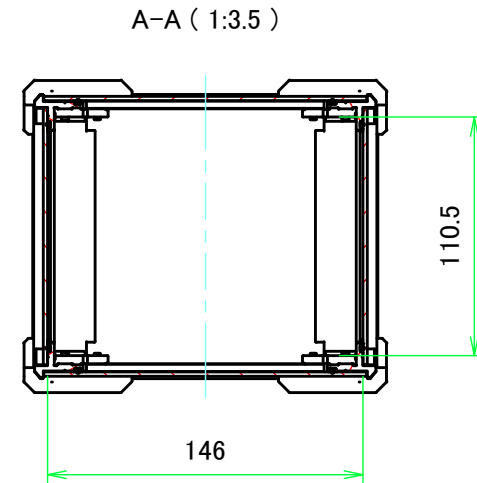
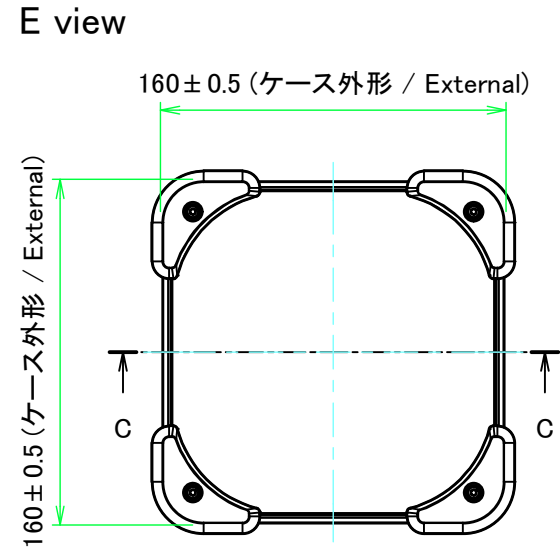
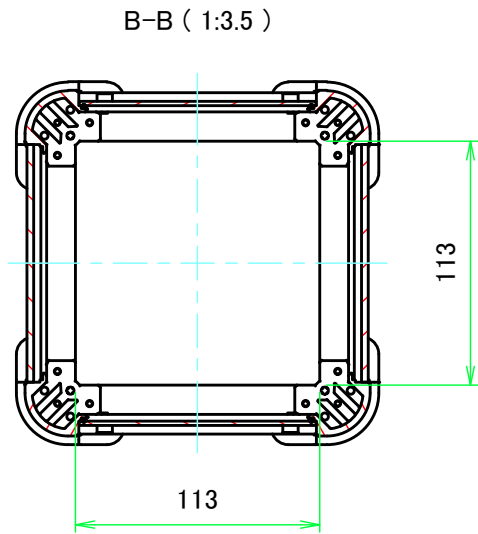
作成日/Date 2022/12/12

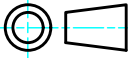


尺度/Scale

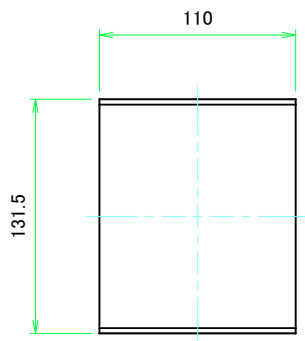
ページ/Page

1 / 7

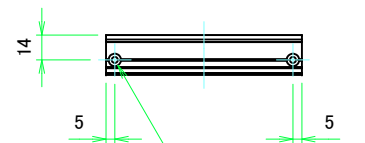
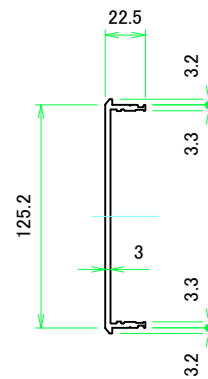


TAKACHI 株式会社タカチ電機工業 TAKACHI ELECTRONICS ENCLOSURE CO., LTD.			品名/Title コーナーガード付EMCシールドケース EMC SHIELDED ENCLOSURE with CORNER GUARD	 尺度/Scale 1:3.5 ページ/Page 2 / 7
承認/Approved 中根	検図/Checked 王	製図/Created 常山	型番/Product number AUGE133-16-16-□□	
			作成日/Date 2022/12/16	
本図面の著作権は株式会社タカチ電機工業に帰属します。 / Copyright (C) TAKACHI ELECTRONICS ENCLOSURE CO., LTD. All Rights Reserved.				

C 側板 / C Frame

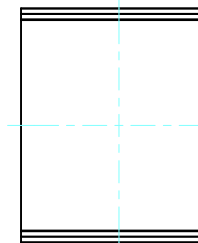


表面 / Front side



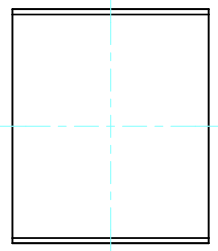
2-M3用サラ穴
2-M3 Countersunk

※ 反対面も同様 / Same on the other side.

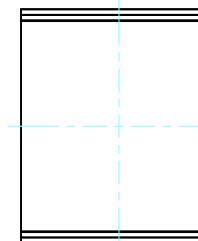
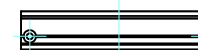


裏面 / Back side

D 側板 / D Frame

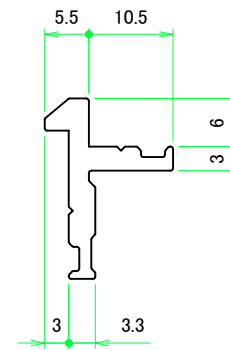
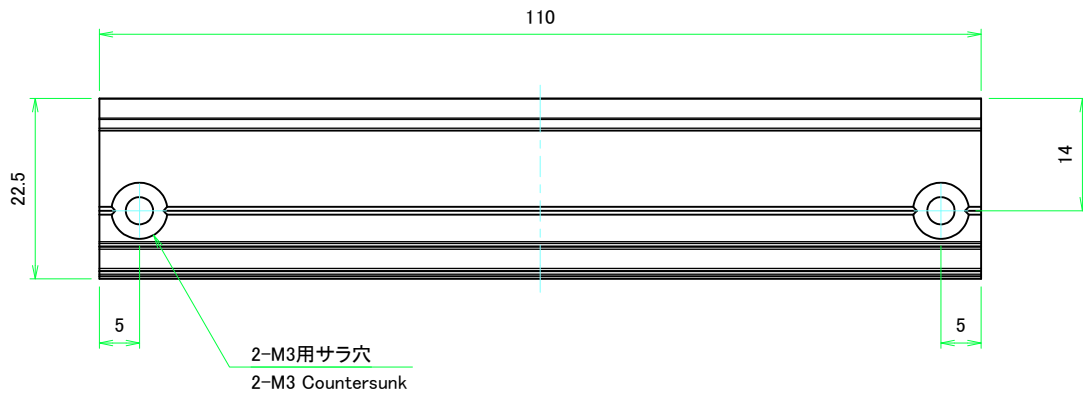
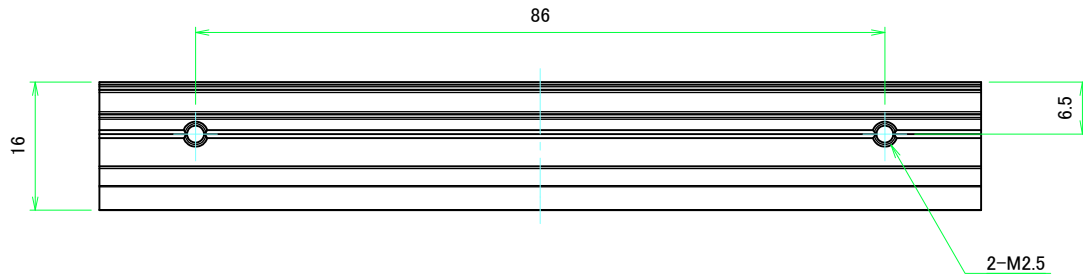


表面 / Front side





裏面 / Back side

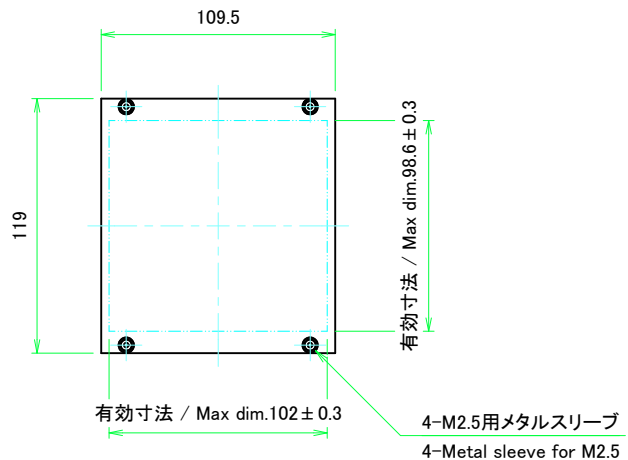
株式会社タカチ電機工業 TAKACHI ELECTRONICS ENCLOSURE CO., LTD.			品名/Title 側板 Frame	尺度/Scale 1:3
承認/Approved	検図/Checked	製図/Created	型番/Product number	
中根	王	野村		ページ/Page 3 / 7
H133 - D160			作成日/Date 2023/01/05	
本図面の著作権は株式会社タカチ電機工業に帰属します。 / Copyright (C) TAKACHI ELECTRONICS ENCLOSURE CO., LTD. All Rights Reserved.				



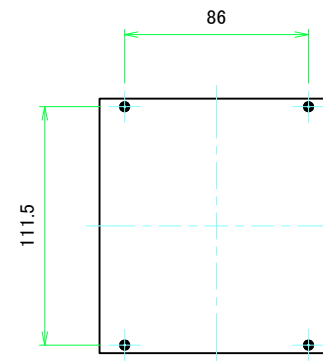
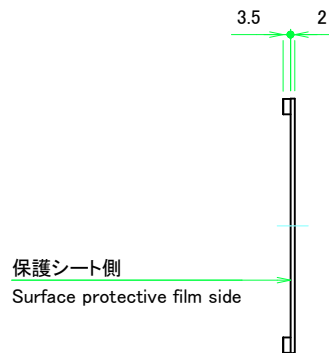
計4本 / Total 4 pieces

 株式会社タカチ電機工業 <small>TAKACHI ELECTRONICS ENCLOSURE CO., LTD.</small>			品名/Title フレーム Panel support frame	 尺度/Scale 1.5:1
承認/Approved 中根	検図/Checked 王	製図/Created 野村	型番/Product number W160	
本図面の著作権は株式会社タカチ電機工業に帰属します。 / Copyright (C) TAKACHI ELECTRONICS ENCLOSURE CO., LTD. All Rights Reserved.			ページ/Page 4 / 7	

A パネル / A Panel

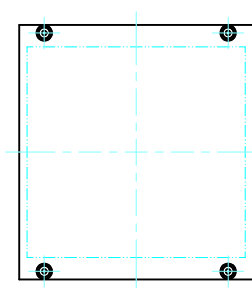


表面 / Front side

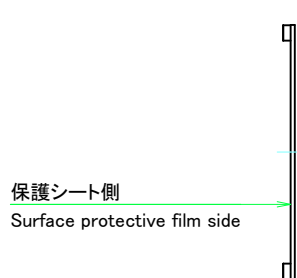


裏面 / Back side

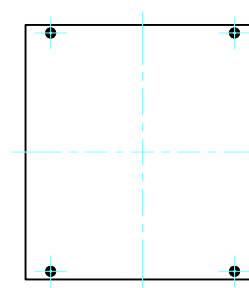
B パネル / B Panel



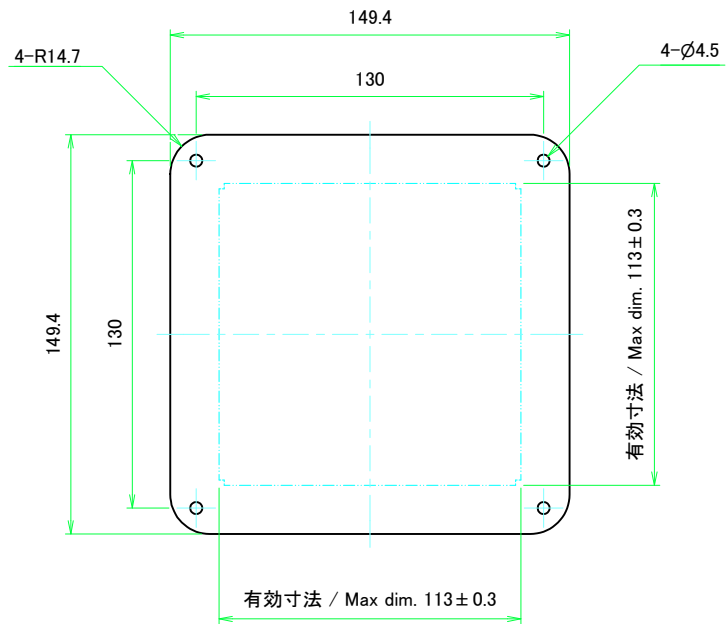
表面 / Front side



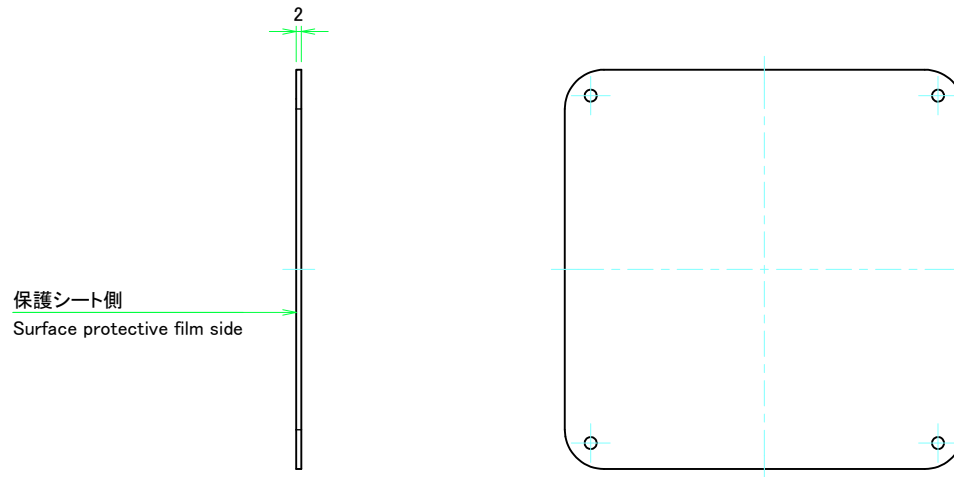
裏面 / Back side



株式会社タカチ電機工業 TAKACHI ELECTRONICS ENCLOSURE CO., LTD.			品名/Title パネル Panel	尺度/Scale 1:2.5
承認/Approved 中根	検図/Checked 王	製図/Created 野村	型番/Product number	
H133 - W160			作成日/Date 2022/11/16	
本図面の著作権は株式会社タカチ電機工業に帰属します。 / Copyright (C) TAKACHI ELECTRONICS ENCLOSURE CO., LTD. All Rights Reserved.				

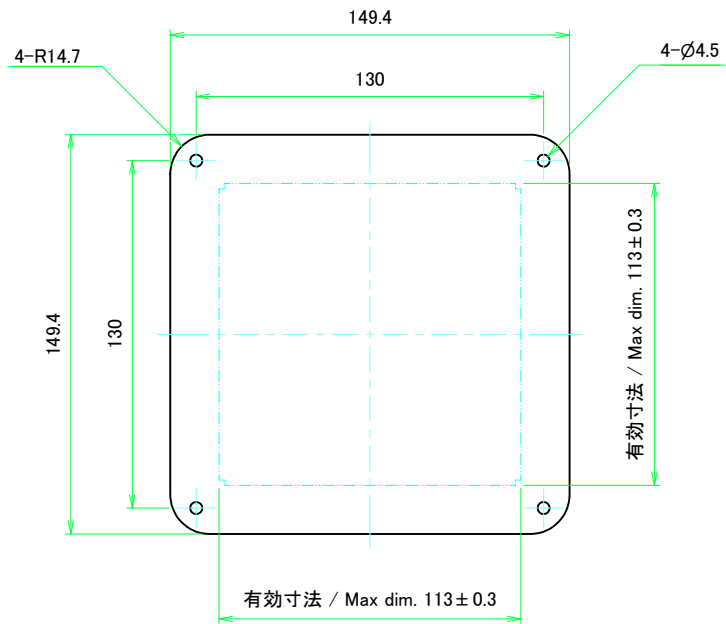


表面 / Front side

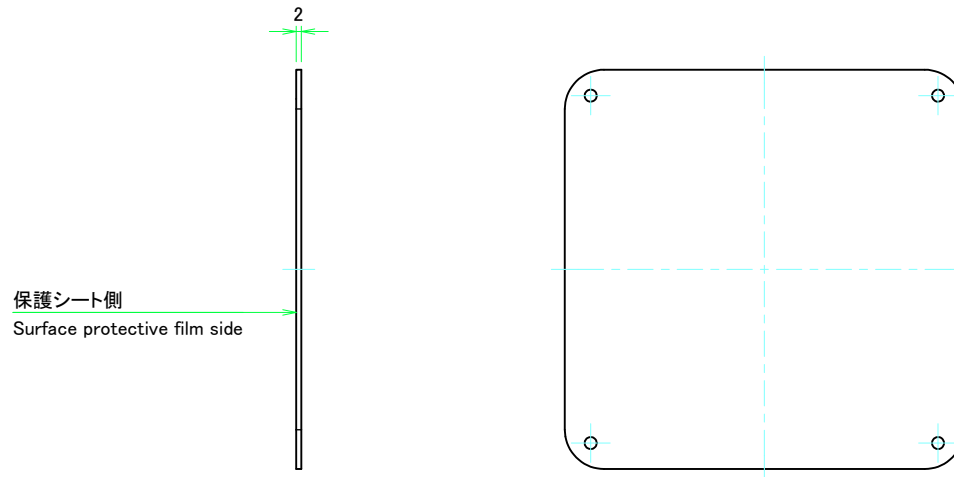


裏面 / Back side



株式会社タカチ電機工業 TAKACHI ELECTRONICS ENCLOSURE CO., LTD.			品名/Title カバー Top cover	尺度/Scale 1:2
承認/Approved	検図/Checked	製図/Created	型番/Product number	
中根	王	野村		6 / 7
W160 - D160			作成日/Date	2022/11/16
本図面の著作権は株式会社タカチ電機工業に帰属します。 / Copyright (C) TAKACHI ELECTRONICS ENCLOSURE CO., LTD. All Rights Reserved.				



表面 / Front side



裏面 / Back side

 株式会社タカチ電機工業 <small>TAKACHI ELECTRONICS ENCLOSURE CO., LTD.</small>			品名/Title 下カバー Bottom cover	 尺度/Scale 1:2
承認/Approved 中根	検図/Checked 王	製図/Created 野村	型番/Product number W160 - D160	
			作成日/Date 2022/11/16	
<small>本図面の著作権は株式会社タカチ電機工業に帰属します。 / Copyright (C) TAKACHI ELECTRONICS ENCLOSURE CO., LTD. All Rights Reserved.</small>				