

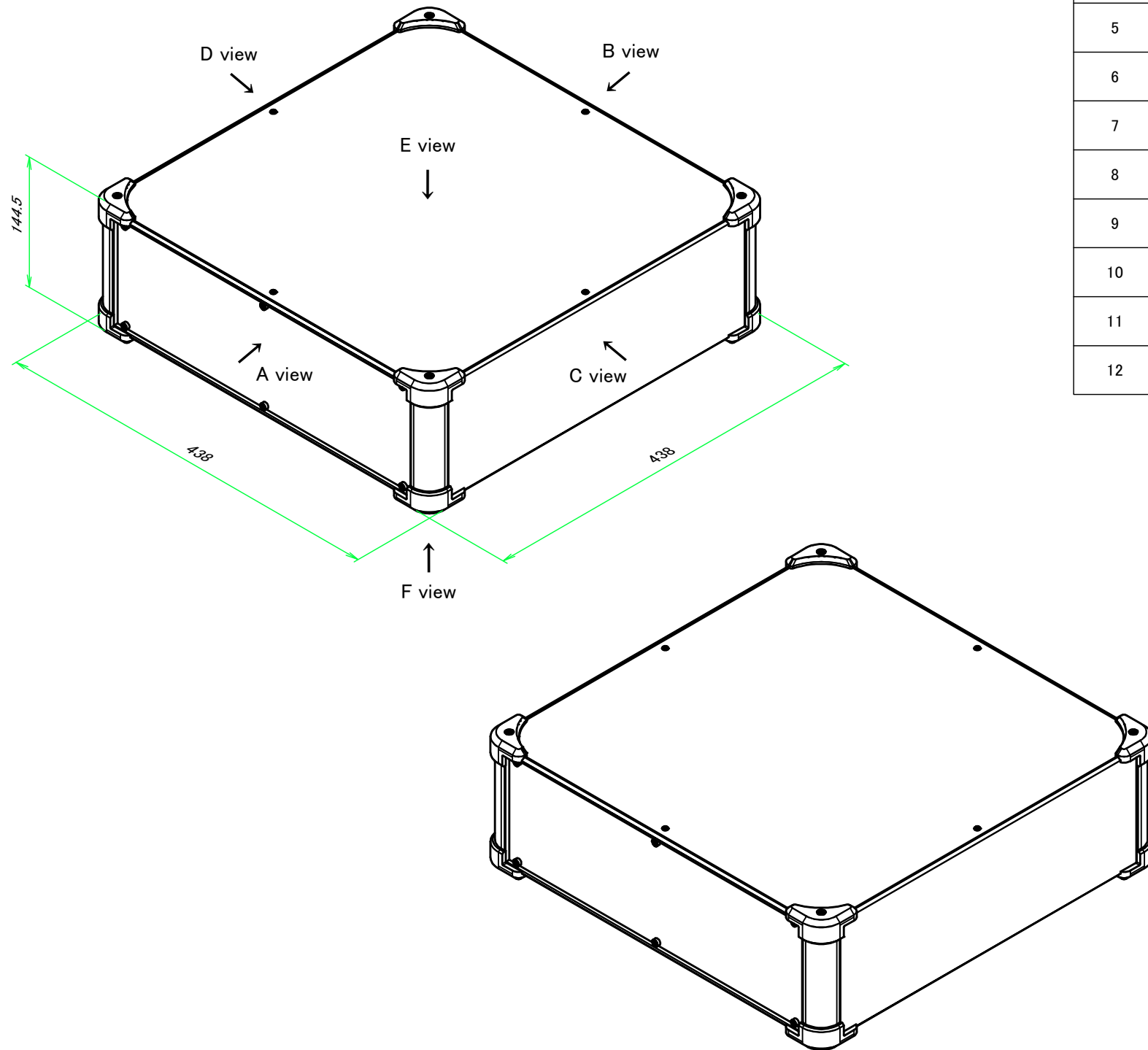
■テクニカルデータ / Technical Data■

締付トルク / Recommended torque

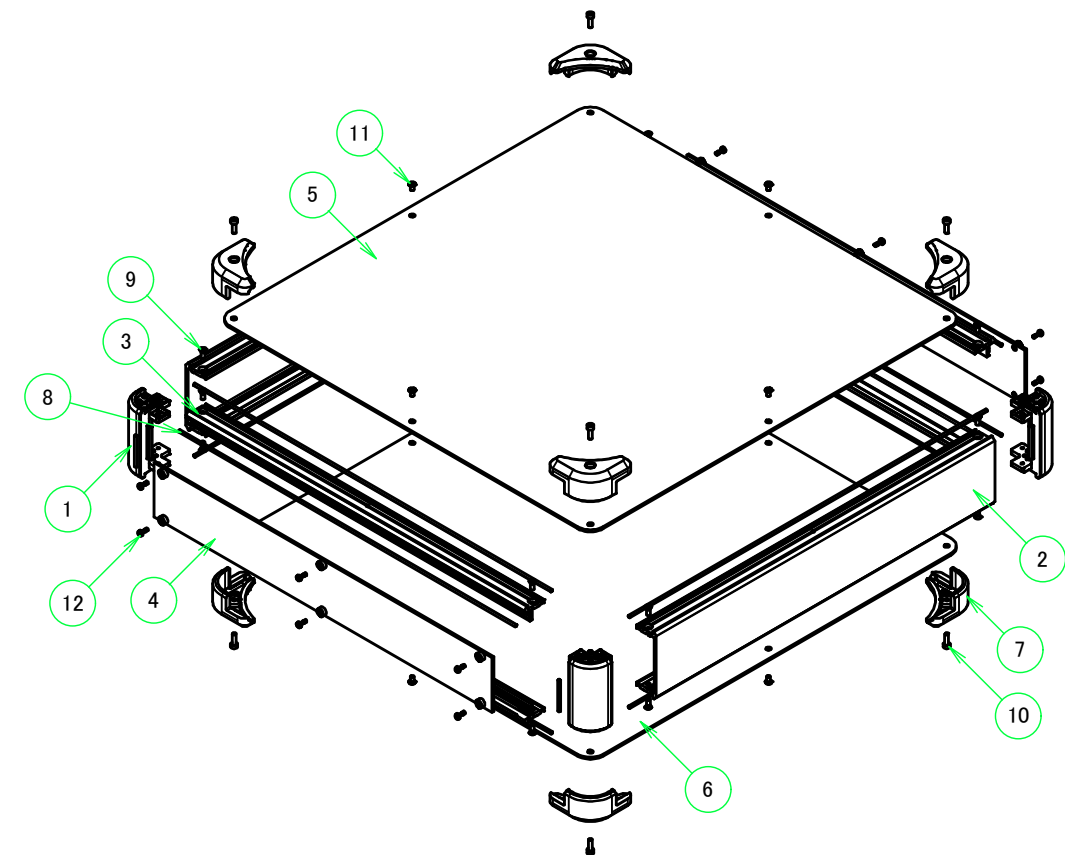
六角穴付ボルトM3x10 / Hexagonal M3-10 : 0.2N・m

落下防止ナベM2.5x7 / Captive pan head M2.5-7 : 0.15N・m ~ 0.2N・m

その他ビス / Other screws : 0.3N・m ~ 0.6N・m



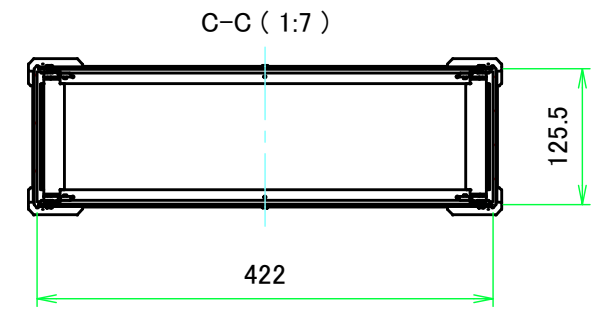
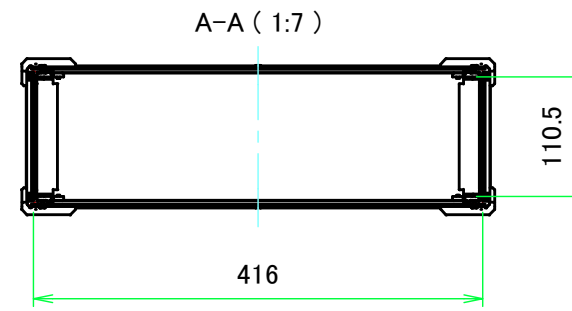
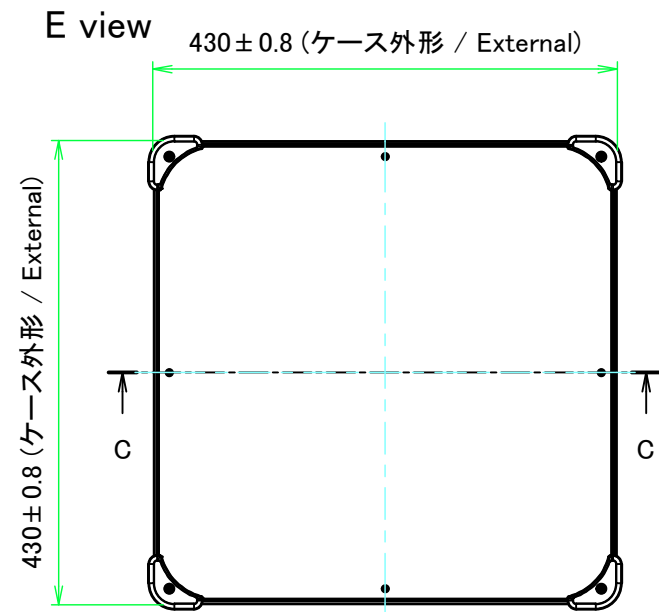
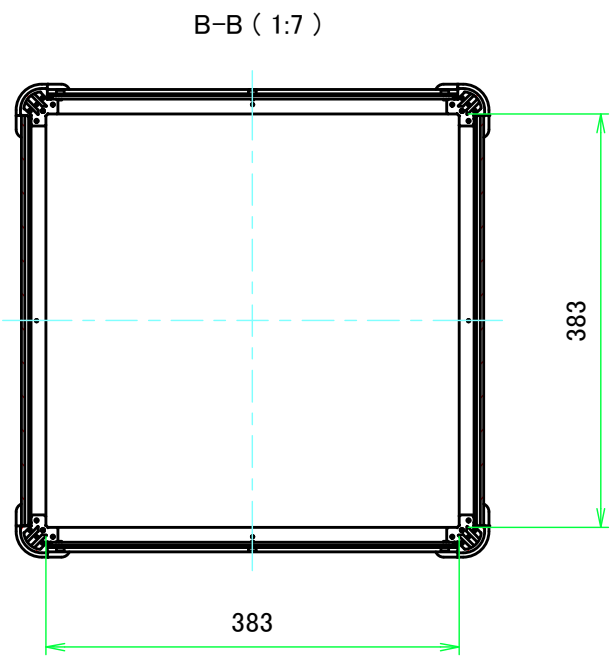
| 構成内容 / Components | | | | |
|-------------------|--|----------|--|--|
| No. | 名称 / Part name | 数量 / Pcs | 材質 / Material | 色・表面処理 / Color・Finish |
| 1 | コーナブロック Corner block | 4 | アルミダイキャスト ADC12 Diecast aluminium ADC12 | シルバー・塗装 (内部無処理) Silver・Painted (Unfinished inside) |
| 2 | 側板 Frame | 2 | アルミ押出材 A6063S-T5 Extruded aluminium A6063S-T5 | シルバー・塗装 (内部無処理) Silver・Painted (Unfinished inside) |
| 3 | フレーム Panel support frame | 4 | アルミ押出材 A6063S-T5 Extruded aluminium A6063S-T5 | シルバー・塗装 (内部無処理) Silver・Painted (Unfinished inside) |
| 4 | パネル Panel | 2 | アルミ板 A1100P Aluminium A1100P | シルバー・塗装 (裏面導通処理) Silver・Painted (Conductive inside) |
| 5 | カバー Top cover | 1 | アルミ板 A1100P Aluminium A1100P | シルバー・塗装 (裏面導通処理) Silver・Painted (Conductive inside) |
| 6 | 下カバー Bottom cover | 1 | アルミ板 A1100P Aluminium A1100P | シルバー・塗装 (裏面導通処理) Silver・Painted (Conductive inside) |
| 7 | コーナガード Corner guard | 8 | TPE (エラストマ) TPE (Elastomer) | ブラック, グレー, ネイビー, レッド Black, Gray, Navy, Red |
| 8 | EMCシールドガスケット EMC shielding gasket | 16 | 導電性繊維 (UL94V-0) Conductive fiber UL94V-0 | メタリックグレー Metallic gray |
| 9 | 取付ビス (皿M3 x 8) Screw (Flat head M3 - 8) | 16 | 鉄 Steel | ニッケルメッキ Nickel plated |
| 10 | 取付ビス (六角穴付ボルトM3 x 10) Screw (Hexagonal M3-10) | 8 | 鉄 Steel | 三価黒クロメート Black trivalent chromate |
| 11 | 取付ビス (六角穴台形M3 x 5) Screw (Original trapezoid hex head M3 - 5) | 8 | 鉄 Steel | ニッケルメッキ Nickel plated |
| 12 | 取付ビス (落下防止ナベM2.5 x 7) Screw (Captive pan head M2.5 - 7) | 12 | 鉄 Steel | ニッケルメッキ Nickel plated |



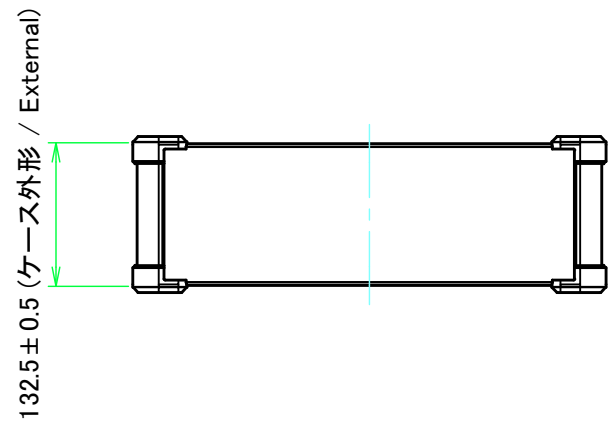
色仕様(型番末尾□□) / Color Type (End of product number □□)

| 記号 / Code | アルミケース / Aluminium enclosure | コーナガード / Corner guard |
|-----------|------------------------------|-----------------------|
| S B | シルバー / Silver | ブラック / Black |
| S G | シルバー / Silver | グレー / Gray |
| S N | シルバー / Silver | ネイビー / Navy |
| S R | シルバー / Silver | レッド / Red |

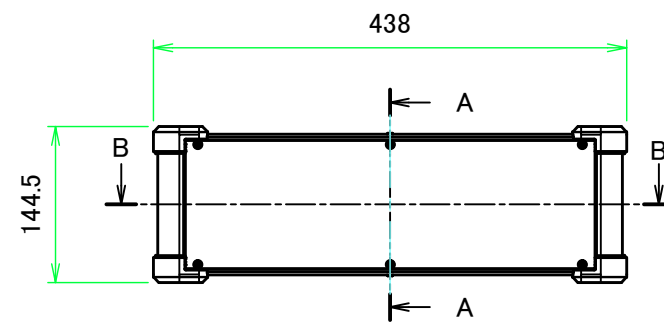
| | | | | |
|---|------------|------------|--|----------|
| 株式会社タカチ電機工業 TAKACHI ELECTRONICS ENCLOSURE CO., LTD. | | | 品名/Title コーナガード付EMCシールドケース EMC SHIELDED ENCLOSURE with CORNER GUARD | 尺度/Scale |
| 承認/Approved | 検図/Checked | 製図/Created | 型番/Product number | ページ/Page |
| 中根 | 王 | 常山 | AUGE133-43-43-□□ | 1 / 7 |
| | | | 作成日/Date 2022/12/12 | |



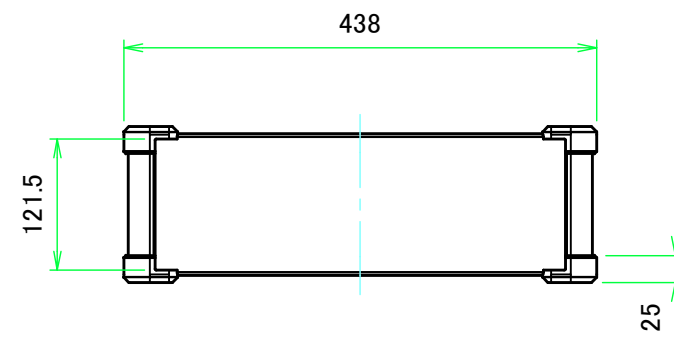
D view



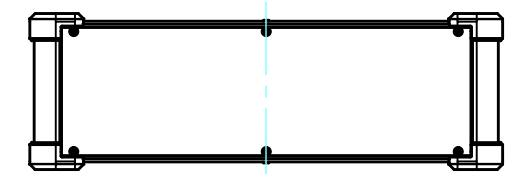
A view



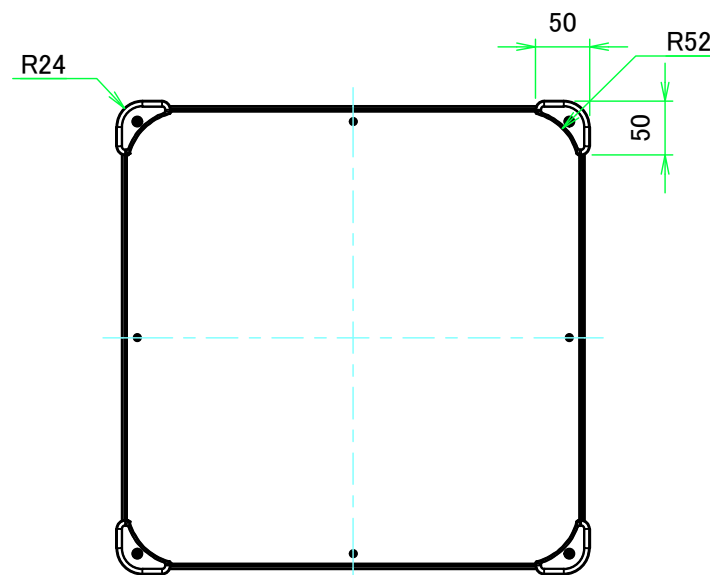
C view



B view

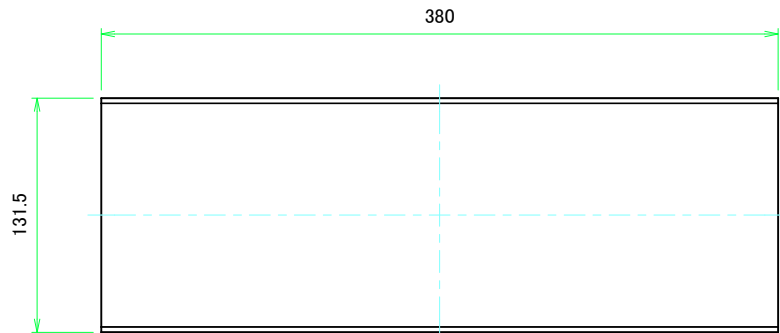


F view

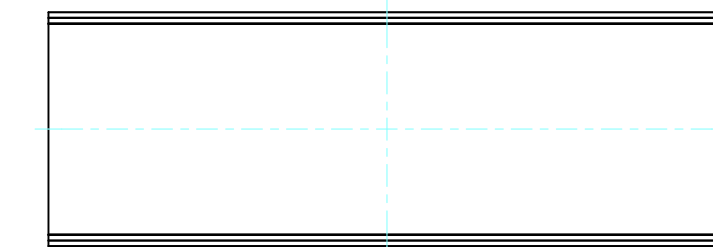
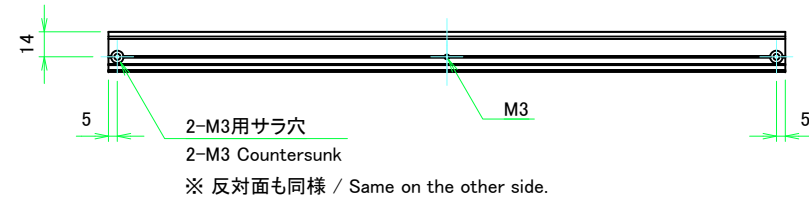
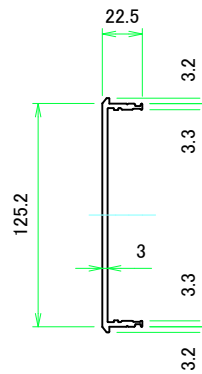


| | | | | |
|--|------------------------|-------------------------|---|--------------------------|
| 株式会社タカチ電機工業 <small>TAKACHI ELECTRONICS ENCLOSURE CO., LTD.</small> | | | 品名/Title コーナーガード付EMCシールドケース EMC SHIELDED ENCLOSURE with CORNER GUARD | |
| 承認/Approved 中根 | 検図/Checked 王 | 製図/Created 常山 | 型番/Product number AUGE133-43-43-□□ | |
| | | | 作成日/Date 2022/12/16 | ページ/Page 2 / 7 |

C 側板 / C Frame

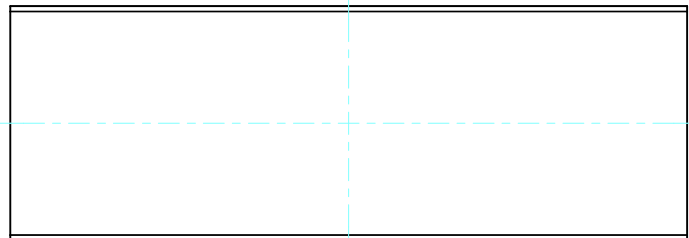


表面 / Front side



裏面 / Back side

D 側板 / D Frame

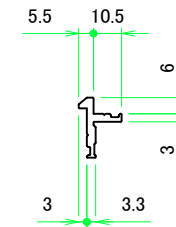
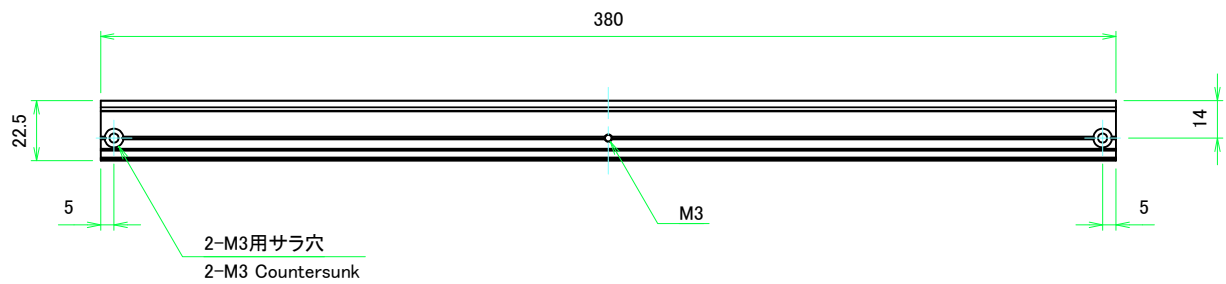
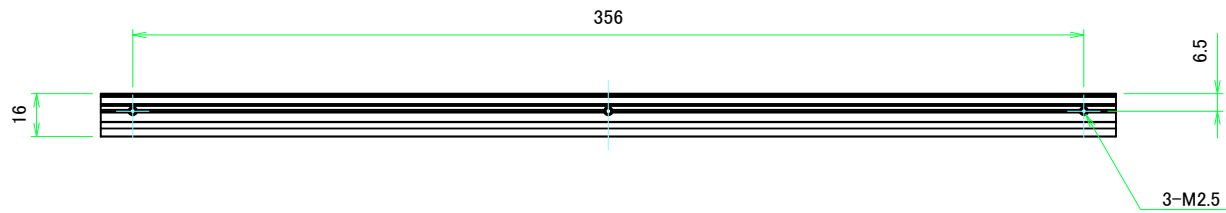


表面 / Front side



裏面 / Back side

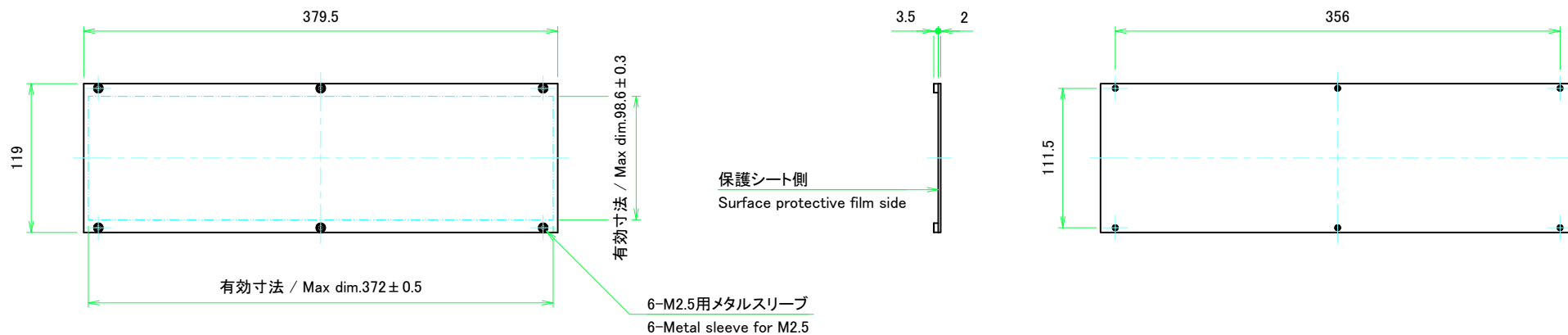
| | | | | |
|--|-----------------|------------------|-------------------------|-------------------|
| 株式会社タカチ電機工業 TAKACHI ELECTRONICS ENCLOSURE CO., LTD. | | | 品名/Title 側板 Frame | 尺度/Scale 1:3 |
| 承認/Approved 中根 | 検図/Checked 王 | 製図/Created 野村 | 型番/Product number | ページ/Page 3 / 7 |
| H133 - D430 | | | 作成日/Date 2023/01/05 | |



計4本 / Total 4 pieces

| | | | | |
|---|-----------------|------------------|--|-----------------|
| 株式会社タカチ電機工業 TAKACHI ELECTRONICS ENCLOSURE CO., LTD. | | | 品名/Title フレーム Panel support frame | 尺度/Scale 1:2 |
| 承認/Approved 中根 | 検図/Checked 王 | 製図/Created 野村 | 型番/Product number W430 | |
| | | | 作成日/Date 2022/11/16 | |
| 本図面の著作権は株式会社タカチ電機工業に帰属します。 / Copyright (C) TAKACHI ELECTRONICS ENCLOSURE CO., LTD. All Rights Reserved. | | | | |

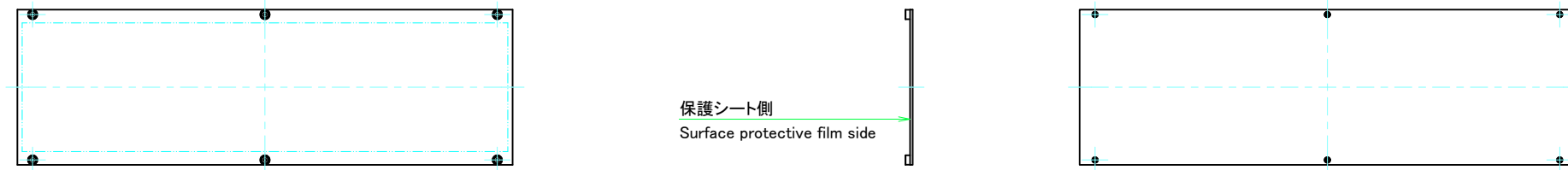
A パネル / A Panel



表面 / Front side

裏面 / Back side

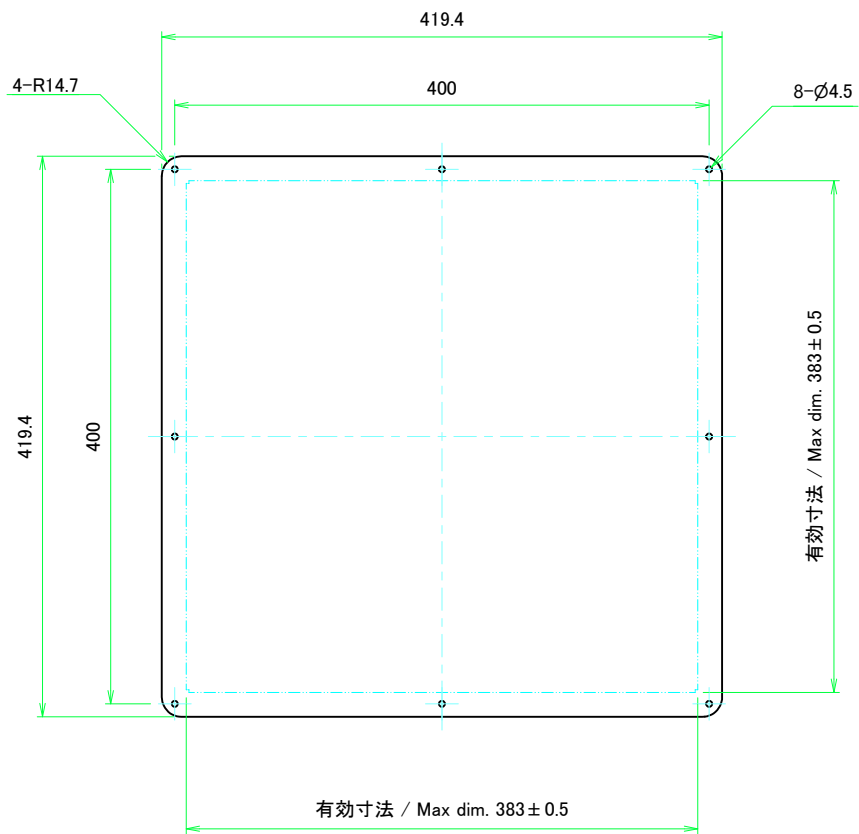
B パネル / B Panel



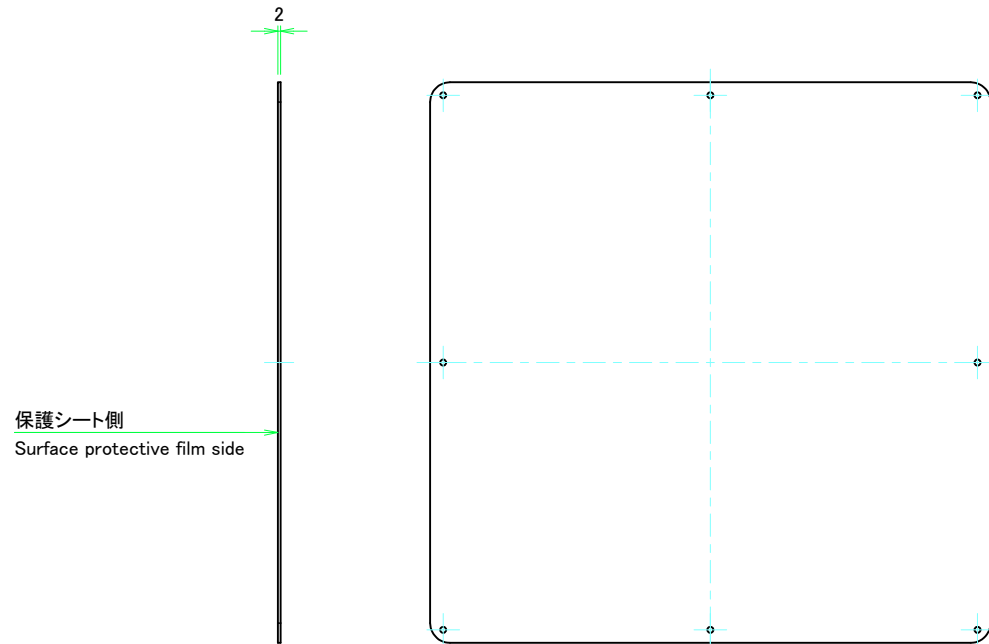
表面 / Front side

裏面 / Back side

| | | | | |
|---|-----------------|------------------|----------------------------------|-------------------|
| 株式会社タカチ電機工業 TAKACHI ELECTRONICS ENCLOSURE CO., LTD. | | | 品名/Title パネル Panel | 尺度/Scale 1:3.5 |
| 承認/Approved 中根 | 検図/Checked 王 | 製図/Created 野村 | 型番/Product number H133 - W430 | |
| 本図面の著作権は株式会社タカチ電機工業に帰属します。 / Copyright (C) TAKACHI ELECTRONICS ENCLOSURE CO., LTD. All Rights Reserved. | | | | ページ/Page 5 / 7 |

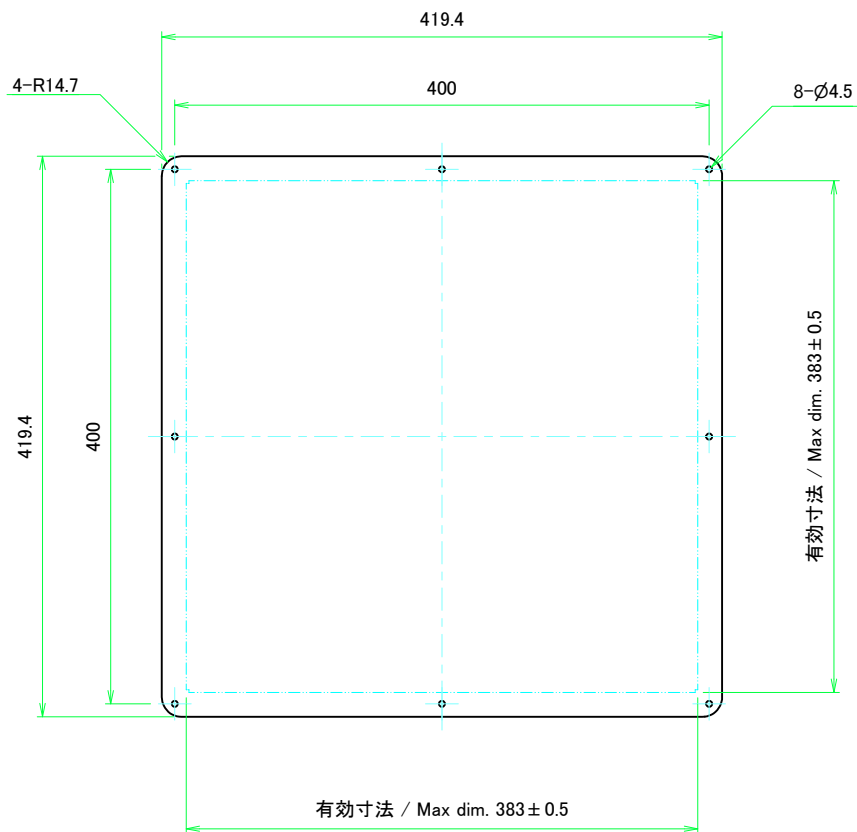


表面 / Front side

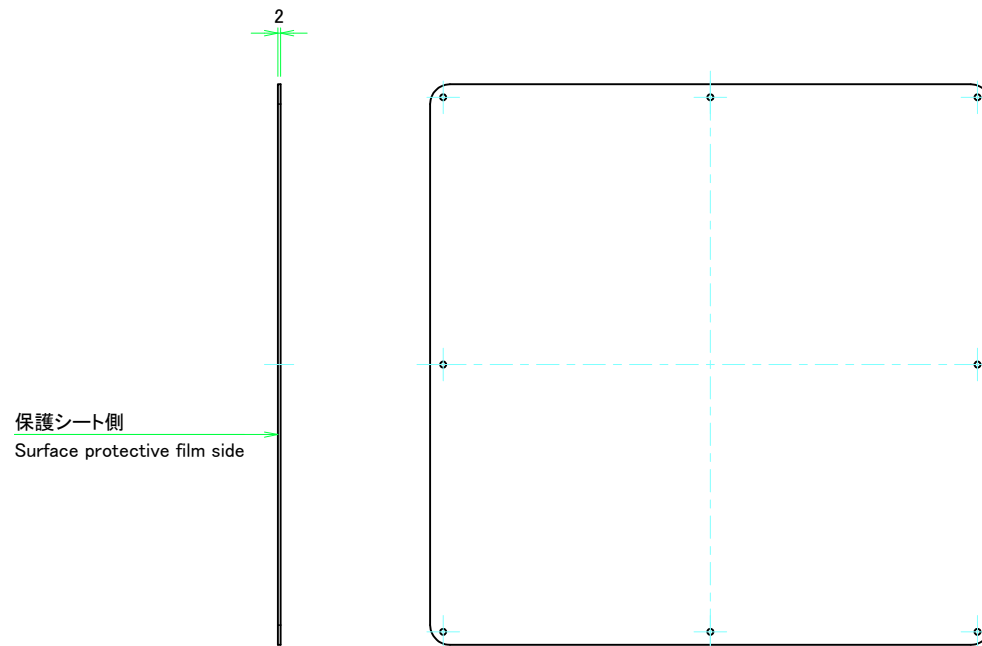


裏面 / Back side

| | | | | |
|---|-----------------|------------------|-------------------------------------|-----------------|
| 株式会社タカチ電機工業 TAKACHI ELECTRONICS ENCLOSURE CO., LTD. | | | 品名/Title カバー Top cover | 尺度/Scale 1:4 |
| 承認/Approved 中根 | 検図/Checked 王 | 製図/Created 野村 | 型番/Product number | |
| W430 - D430 | | | 作成日/Date 2022/11/16 | |
| 本図面の著作権は株式会社タカチ電機工業に帰属します。 / Copyright (C) TAKACHI ELECTRONICS ENCLOSURE CO., LTD. All Rights Reserved. | | | | |



表面 / Front side



裏面 / Back side

| | | | | |
|---|------------|------------|---|-----------------|
| 株式会社タカチ電機工業 TAKACHI ELECTRONICS ENCLOSURE CO., LTD. | | | 品名/Title 下カバー Bottom cover | 尺度/Scale 1:4 |
| 承認/Approved | 検図/Checked | 製図/Created | 型番/Product number | |
| 中根 | 王 | 野村 | | 7 / 7 |
| W430 - D430 | | | 作成日/Date 2022/11/16 | |
| 本図面の著作権は株式会社タカチ電機工業に帰属します。 / Copyright (C) TAKACHI ELECTRONICS ENCLOSURE CO., LTD. All Rights Reserved. | | | | |