

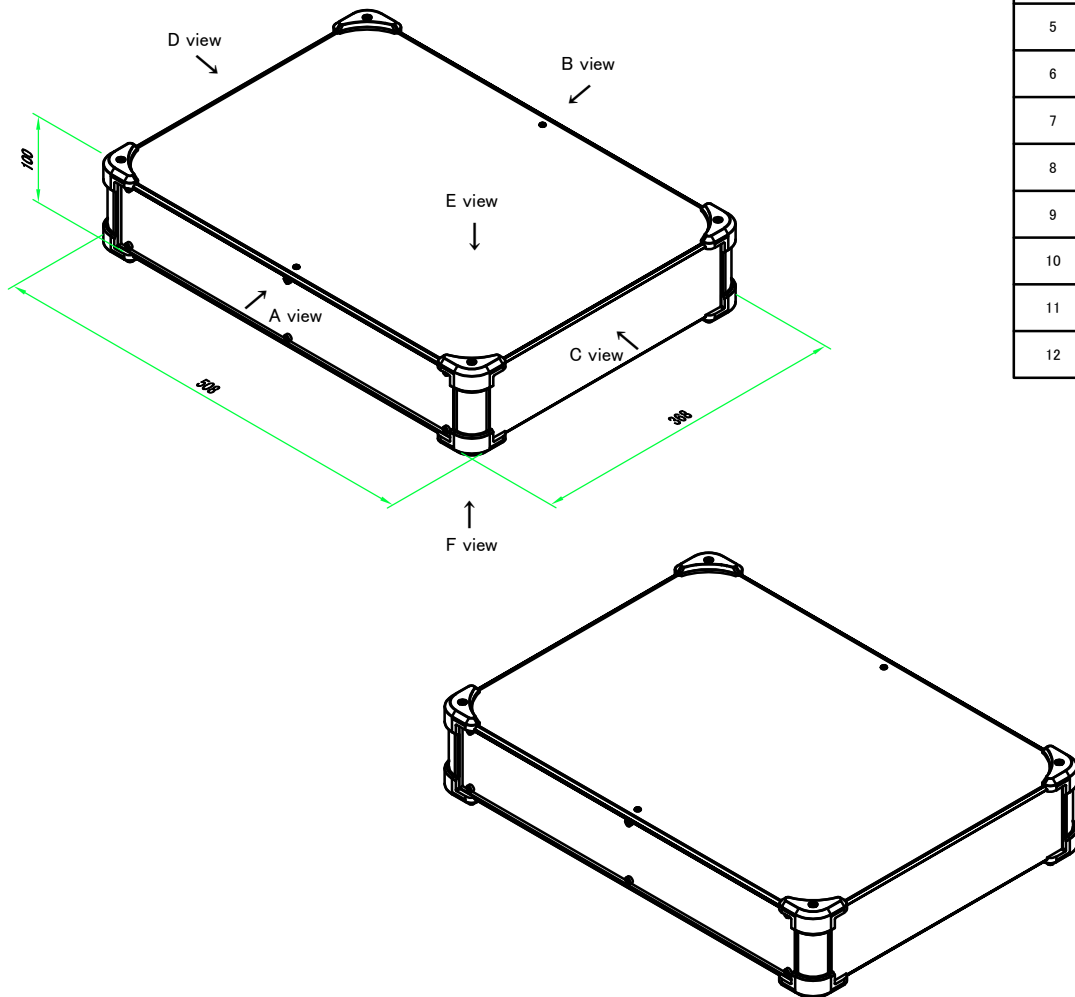
■テクニカルデータ / Technical Data■

締付トルク / Recommended torque

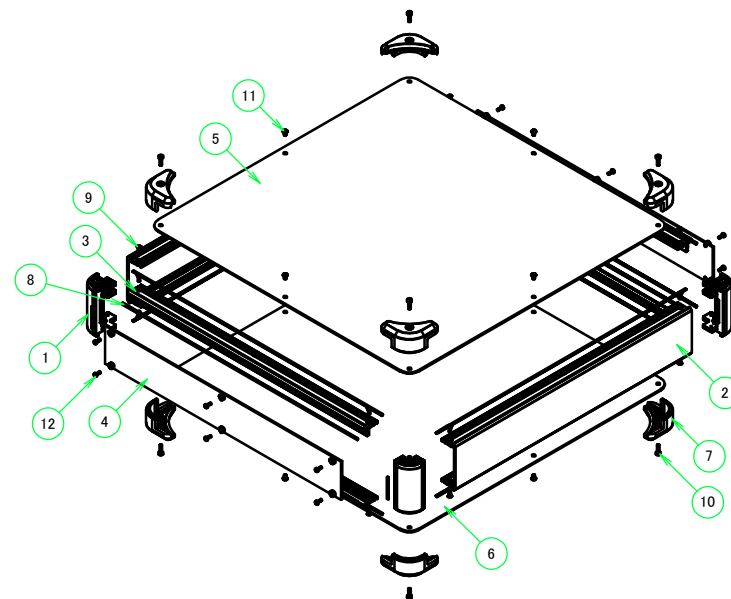
六角穴付ボルトM3x10 / Hexagonal M3-10 : 0.2N・m

落下防止ナベM2.5x7 / Captive pan head M2.5-7 : 0.15N・m ~ 0.2N・m

その他ビス / Other screws : 0.3N・m ~ 0.6N・m



| 構成内容 / Components | | | | |
|-------------------|--------------------------------------|----------|--|--|
| No. | 名称 / Part name | 数量 / Pcs | 材質 / Material | 色・表面処理 / Color・Finish |
| 1 | コーナーブロック Corner block | 4 | アルミダイキャスト ADC12 Diecast aluminium ADC12 | シルバー・塗装 (内部無処理) Silver・Painted (Unfinished inside) |
| 2 | 側板 Frame | 2 | アルミ押出材 A6063S-T5 Extruded aluminium A6063S-T5 | シルバー・塗装 (内部無処理) Silver・Painted (Unfinished inside) |
| 3 | フレーム Panel support frame | 4 | アルミ押出材 A6063S-T5 Extruded aluminium A6063S-T5 | シルバー・塗装 (内部無処理) Silver・Painted (Unfinished inside) |
| 4 | パネル Panel | 2 | アルミ板 A1100P Aluminium A1100P | シルバー・塗装 (裏面導通処理) Silver・Painted (Conductive inside) |
| 5 | カバー Top cover | 1 | アルミ板 A1100P Aluminium A1100P | シルバー・塗装 (裏面導通処理) Silver・Painted (Conductive inside) |
| 6 | 下カバー Bottom cover | 1 | アルミ板 A1100P Aluminium A1100P | シルバー・塗装 (裏面導通処理) Silver・Painted (Conductive inside) |
| 7 | コーナーガード Corner guard | 8 | TPE (エラストマ) TPE (Elastomer) | ブラック、グレー、ネイビー、レッド Black, Gray, Navy, Red |
| 8 | EMCシールドガスケット EMC shielding gasket | 16 | 導電性繊維 (UL94V-0) Conductive fiber UL94V-0 | メタリックグレー Metallic gray |
| 9 | 取付ビス (皿M3 x 8) | 16 | 鉄 Steel | ニッケルメッキ Nickel plated |
| 10 | 取付ビス (六角穴付ボルトM3 x 10) | 8 | 鉄 Steel | 三価黒クロメート Black trivalent chromate |
| 11 | 取付ビス (六角穴台形M3 x 5) | 4 | 鉄 Steel | ニッケルメッキ Nickel plated |
| 12 | 取付ビス (落下防止ナベM2.5 x 7) | 12 | 鉄 Steel | ニッケルメッキ Nickel plated |

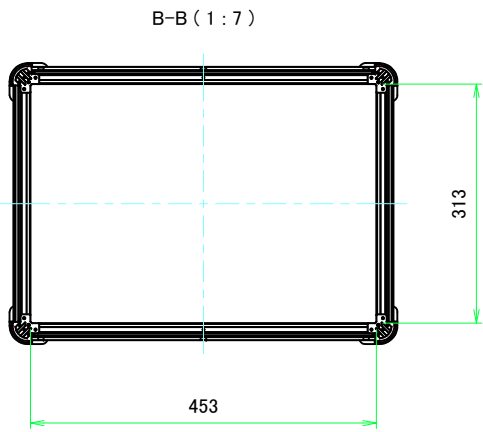


色仕様 (型番末尾□□) / Color Type (End of product number□□)

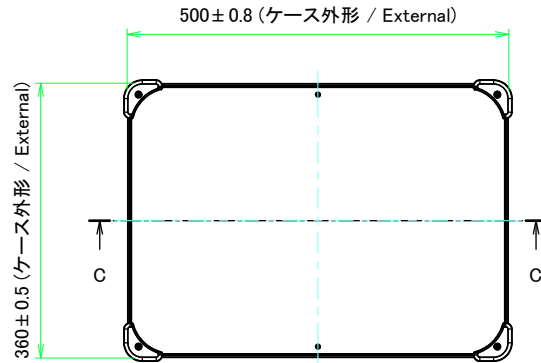
| 記号 / Code | アルミケース / Aluminium enclosure | コーナーガード / Corner guard |
|-----------|------------------------------|------------------------|
| S B | シルバー / Silver | ブラック / Black |
| S G | シルバー / Silver | グレー / Gray |
| S N | シルバー / Silver | ネイビー / Navy |
| S R | シルバー / Silver | レッド / Red |

本図面および付帯する部品図の著作権は株式会社タカチ電機工業に帰属します。 / Copyright (C) TAKACHI ELECTRONICS ENCLOSURE CO., LTD. All Rights Reserved.

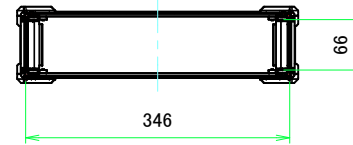
| | | | |
|---|--------------------------|---|----------------------------|
| 株式会社タカチ電機工業 TAKACHI ELECTRONICS ENCLOSURE CO., LTD. | | 品名 / Title コーナーガード付EMCシールドケース EMC SHIELDED ENCLOSURE with CORNER GUARD | 尺度 / Scale |
| 承認 / Approved 中根 | 検図 / Checked 王 | 製図 / Created 野村 | |
| 作成日 / Date 2022/12/28 | | | ページ / Page 1 / 7 |



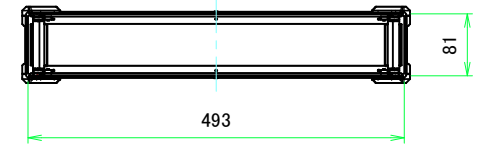
E view



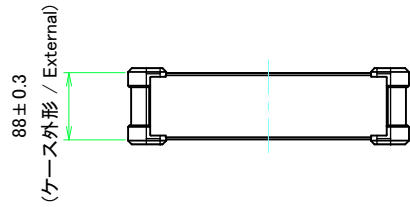
A-A (1:7)



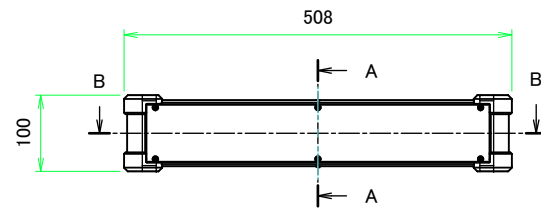
C-C (1:7)



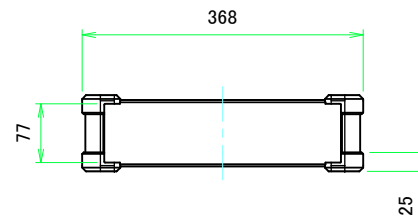
D view



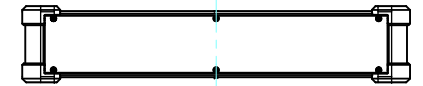
A view



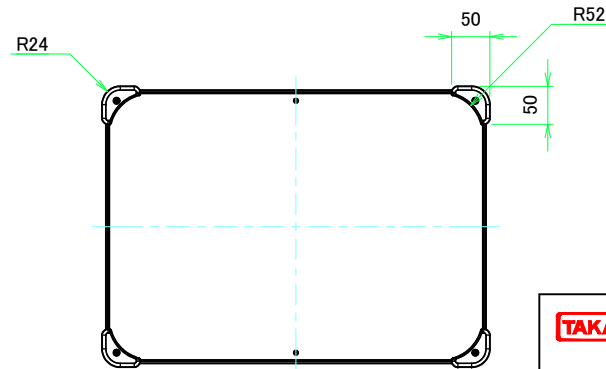
C view



B view

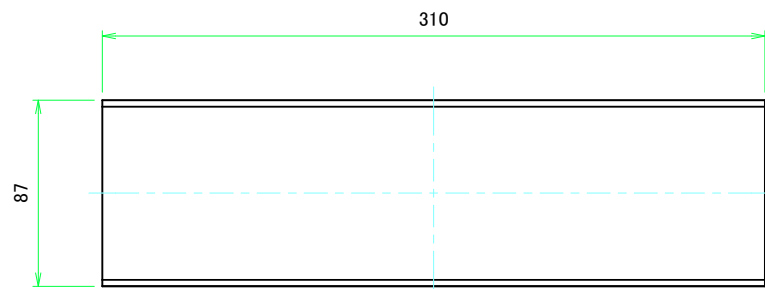


F view

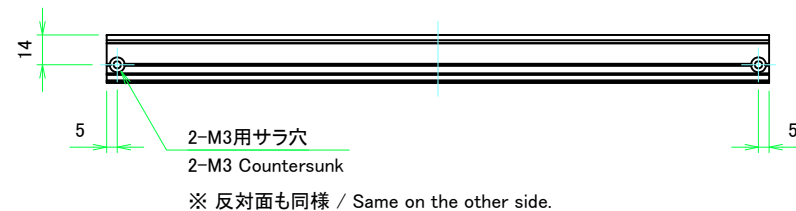
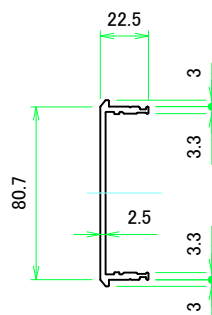


| | | | | |
|---|------------|------------|--|-----------------|
| 株式会社タカチ電機工業 TAKACHI ELECTRONICS ENCLOSURE CO., LTD. | | | 品名/Title コーナーガード付EMCシールドケース EMC SHIELDED ENCLOSURE with CORNER GUARD | 尺度/Scale 1:7 |
| 承認/Approved | 検図/Checked | 製図/Created | 型番/Product number AUGE88-50-36-□□ | |
| 中根 | 王 | 野村 | 作成日/Date 2022/09/20 | |

C 側板 / C Frame

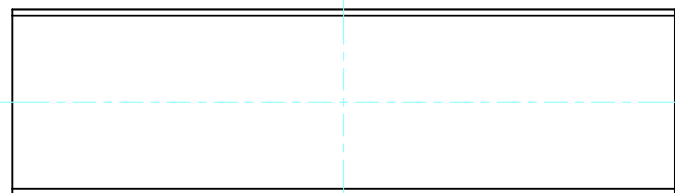


表面 / Front side

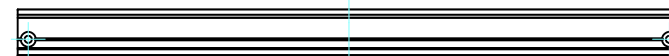
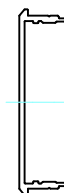


裏面 / Back side

D 側板 / D Frame

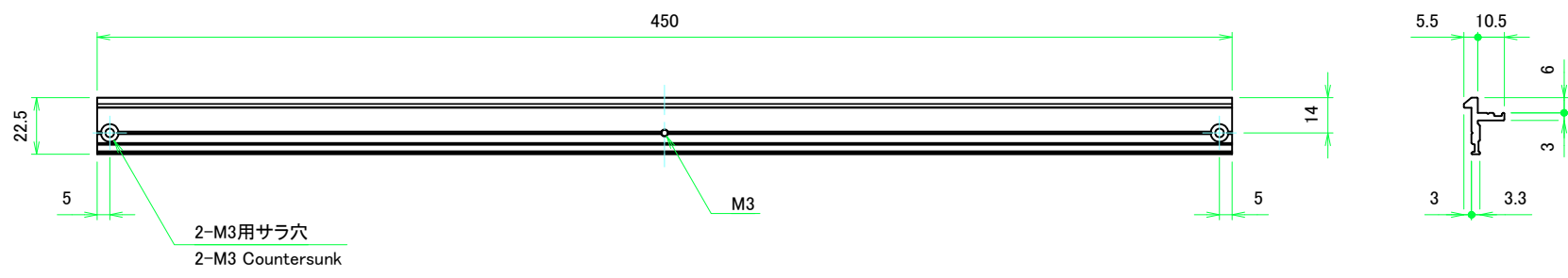
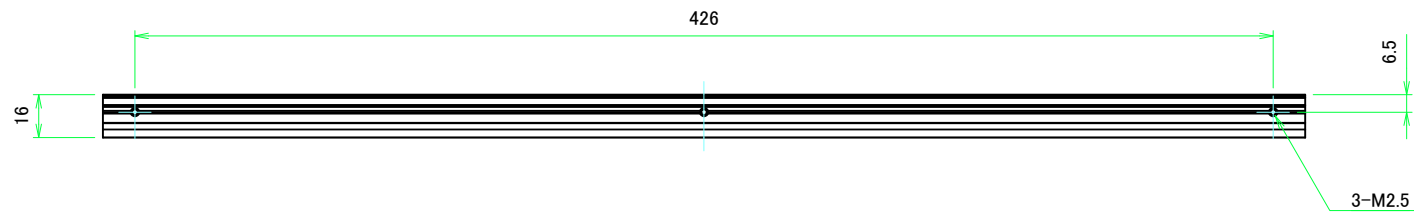


表面 / Front side



裏面 / Back side

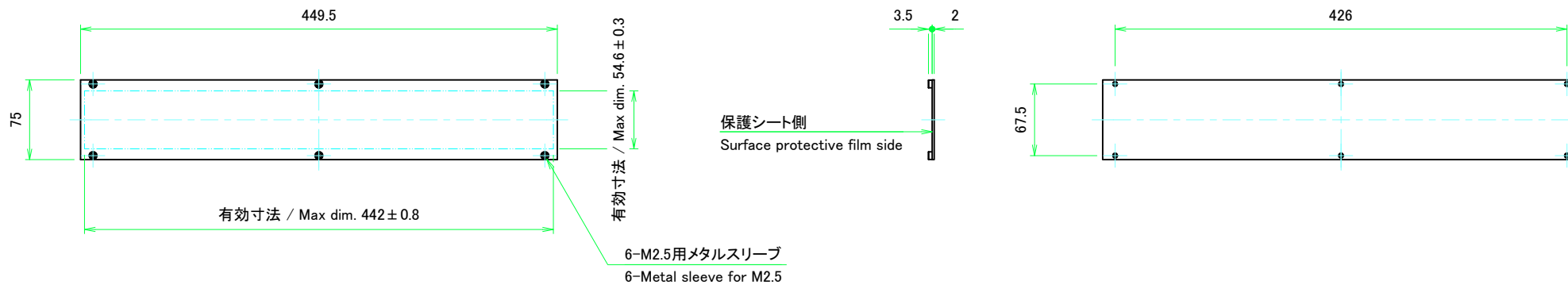
| | | | | |
|--|------------|------------|---------------------------------|-------------------|
| 株式会社タカチ電機工業 TAKACHI ELECTRONICS ENCLOSURE CO., LTD. | | | 品名/Title 側板 Frame | 尺度/Scale 1:2.5 |
| 承認/Approved | 検図/Checked | 製図/Created | 型番/Product number H88 - D360 | |
| 中根 | 王 | 野村 | 作成日/Date 2022/07/20 | |



計4本 / Total 4 pieces

| | | | | |
|--|------------|------------|---|-----------------|
| 株式会社タカチ電機工業 <small>TAKACHI ELECTRONICS ENCLOSURE CO., LTD.</small> | | | 品名/Title フレーム Panel support frame | 尺度/Scale 1:2 |
| 承認/Approved | 検図/Checked | 製図/Created | 型番/Product number W500 | |
| 中根 | 王 | 野村 | 作成日/Date 2022/08/08 | |

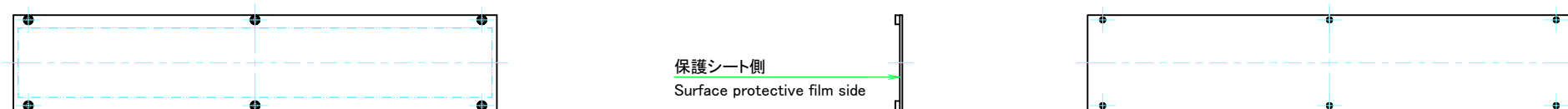
A パネル / A Panel



表面 / Front side

裏面 / Back side

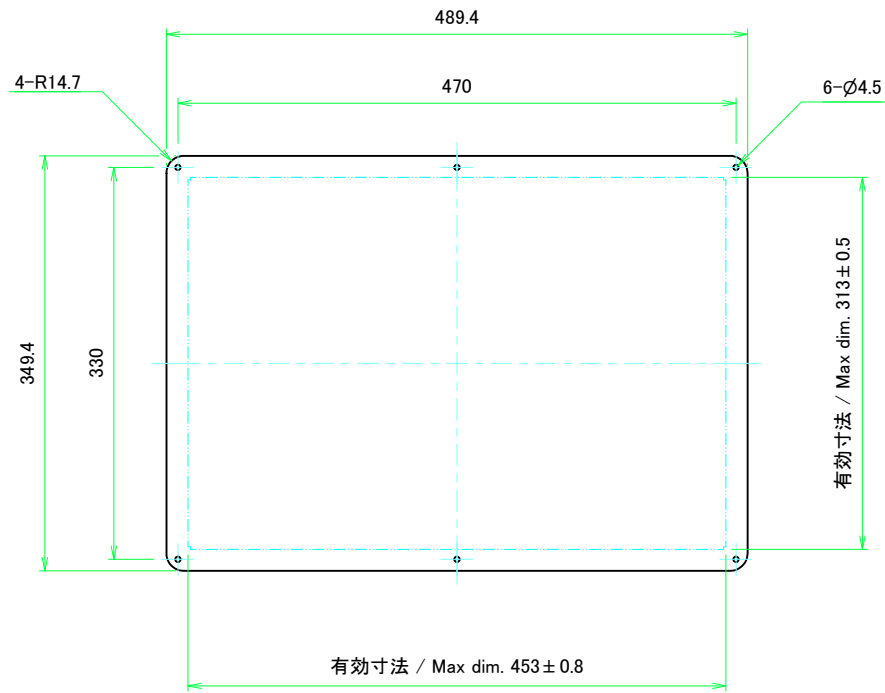
B パネル / B Panel



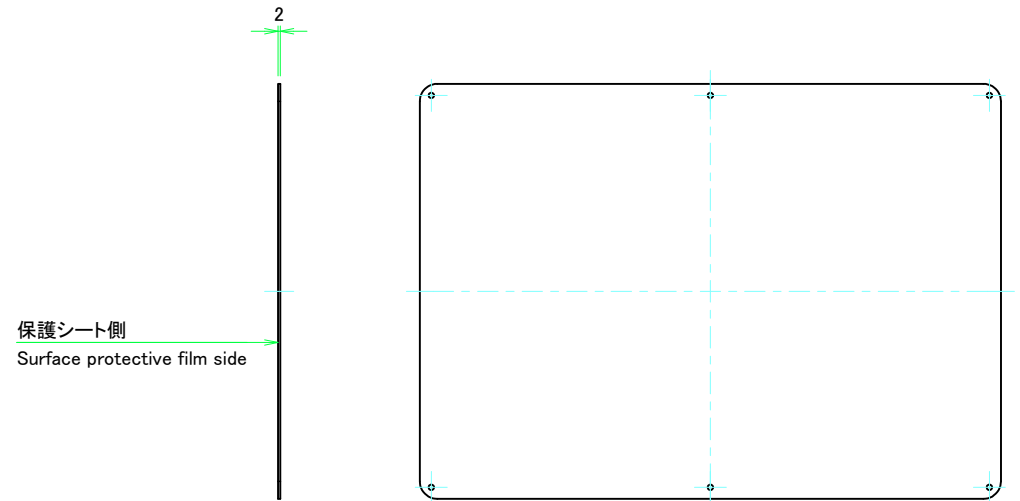
表面 / Front side

裏面 / Back side

| | | | | |
|--|------------|------------|---------------------------------|-----------------|
| 株式会社タカチ電機工業 <small>TAKACHI ELECTRONICS ENCLOSURE CO., LTD.</small> | | | 品名/Title パネル Panel | 尺度/Scale 1:4 |
| 承認/Approved | 検図/Checked | 製図/Created | 型番/Product number H88 - W500 | |
| 中根 | 王 | 野村 | 作成日/Date 2022/10/25 | |

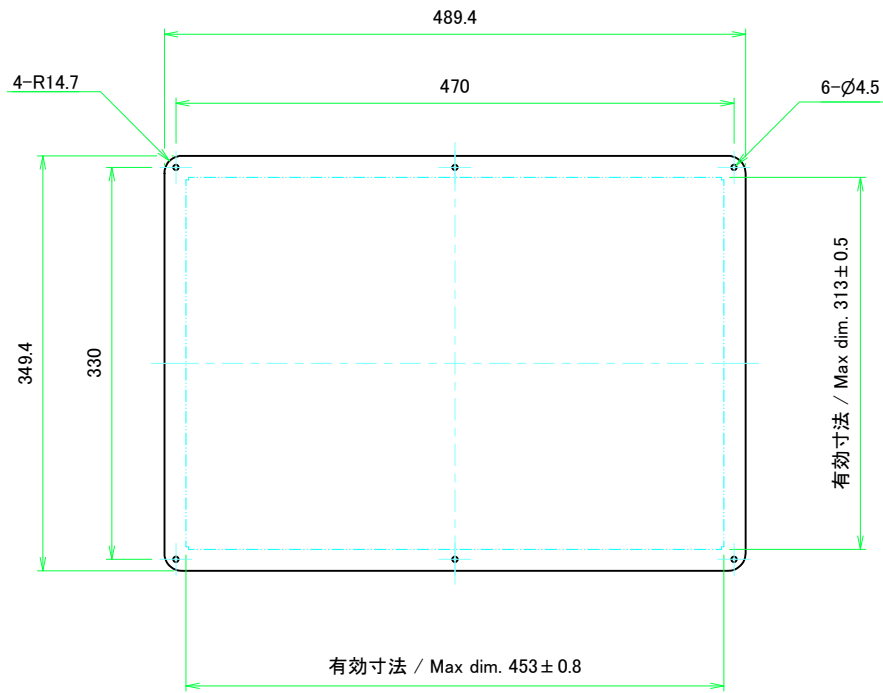


表面 / Front side

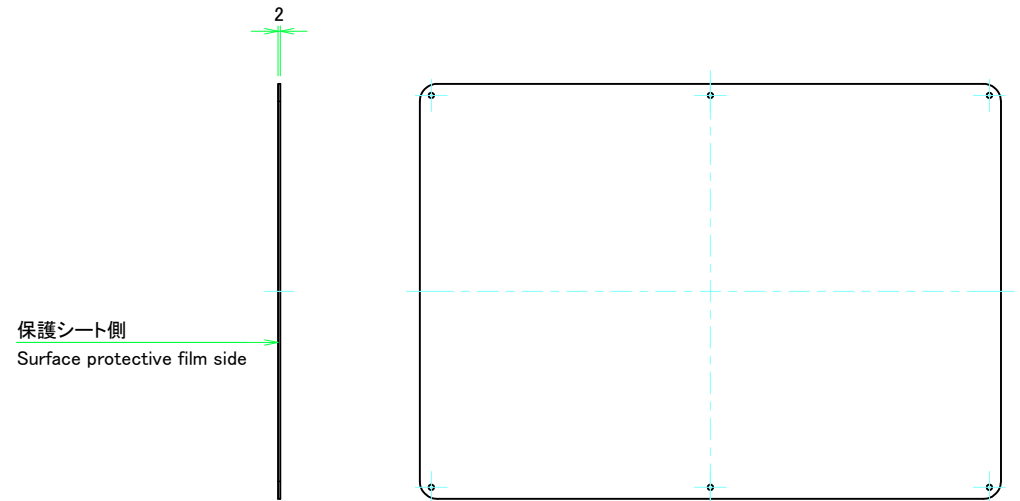


裏面 / Back side


| | | | | |
|--|------------|------------|---|--|
|  株式会社タカチ電機工業 <small>TAKACHI ELECTRONICS ENCLOSURE CO., LTD.</small> | | | 品名/Title カバー Top cover |  尺度/Scale 1:4.5 |
| 承認/Approved | 検図/Checked | 製図/Created | 型番/Product number W500 - D360 | |
| 中根 | 王 | 野村 | 作成日/Date 2022/07/20 | |



表面 / Front side



裏面 / Back side

| | | | | |
|--|------------|------------|---|--|
|  株式会社タカチ電機工業 <small>TAKACHI ELECTRONICS ENCLOSURE CO., LTD.</small> | | | 品名/Title 下カバー Bottom cover |  尺度/Scale 1:4.5 |
| 承認/Approved | 検図/Checked | 製図/Created | 型番/Product number W500 - D360 | |
| 中根 | 王 | 野村 | 作成日/Date 2022/07/20 | ページ/Page 7 / 7 |