

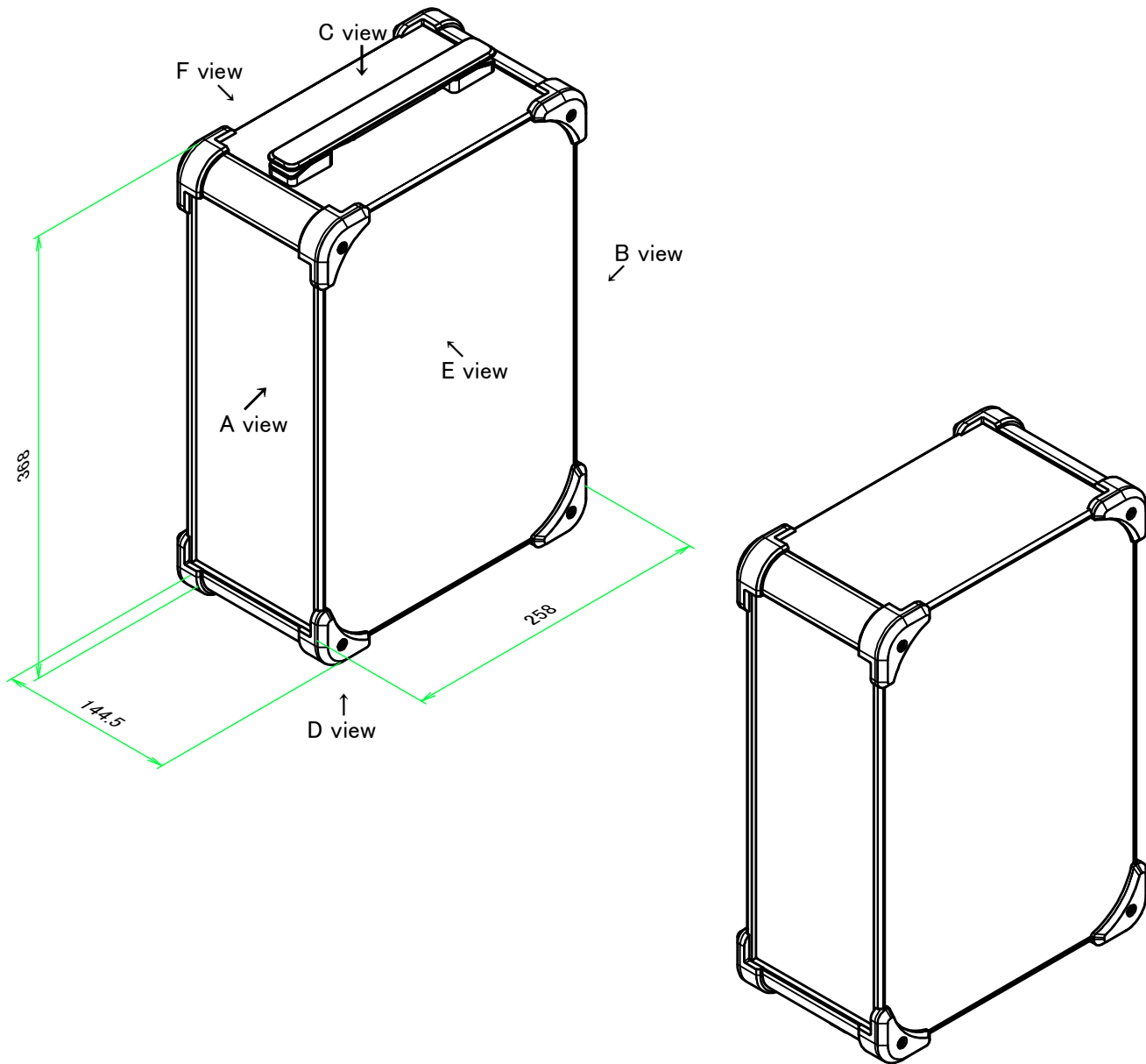
■テクニカルデータ / Technical Data■

締付トルク / Recommended torque

六角穴付ボルトM3x10 / Hexagonal M3-10 : 0.2N・m

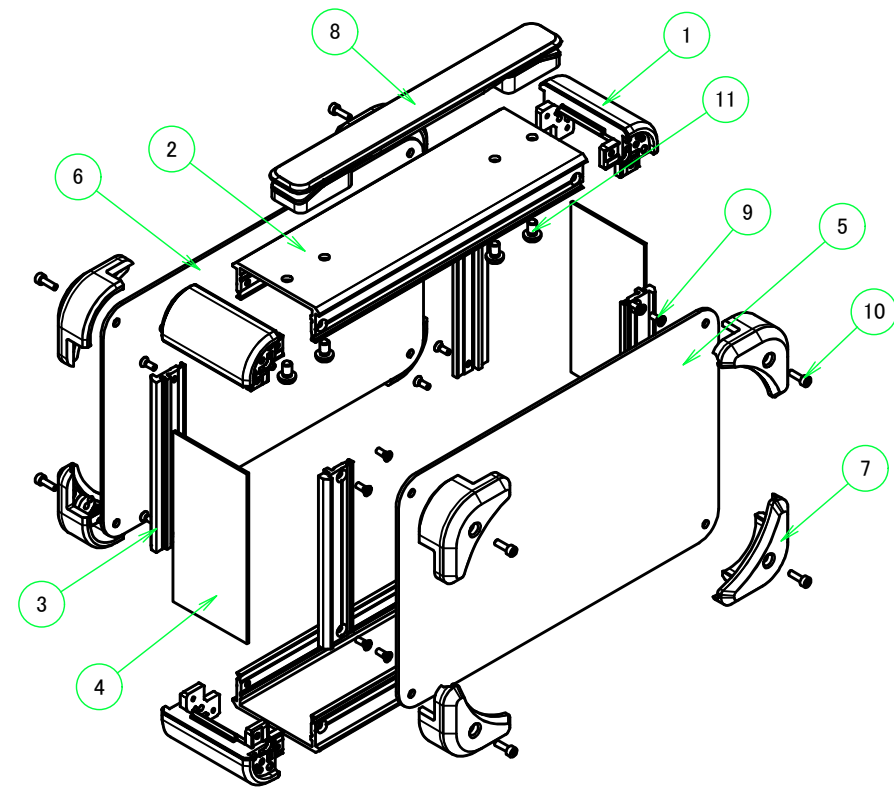
なべタッピングビスM5x8 / Self-tapping pan head M5-8 : 1.5N・m

その他ビス / Other screws : 0.3N・m ~ 0.6N・m



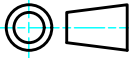
構成内容 / Components

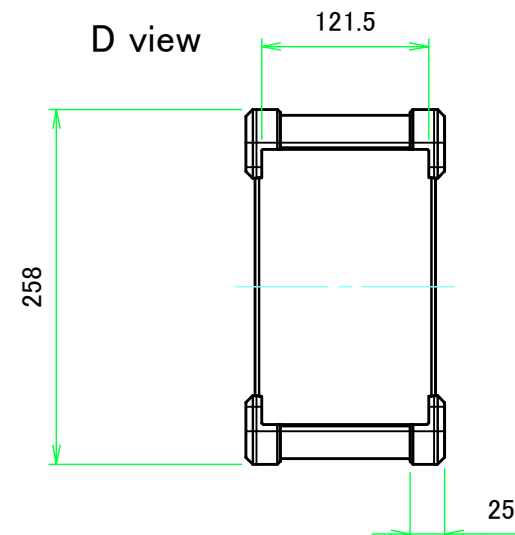
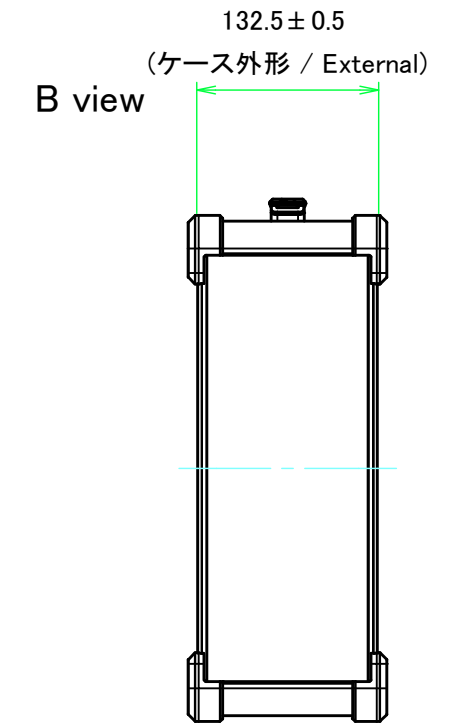
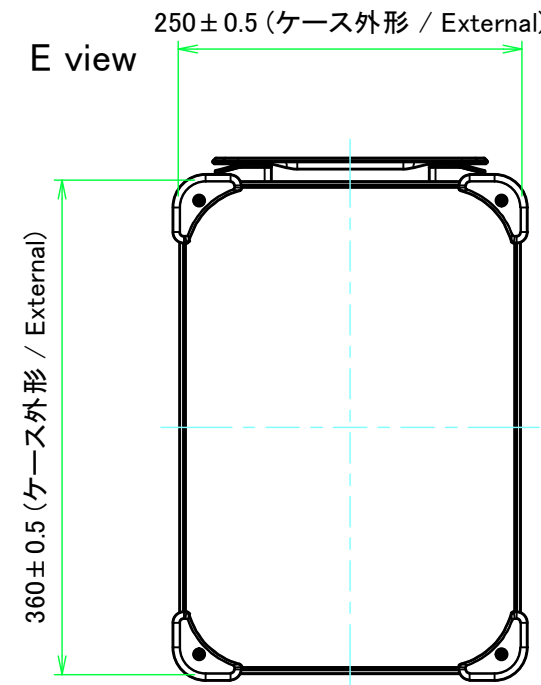
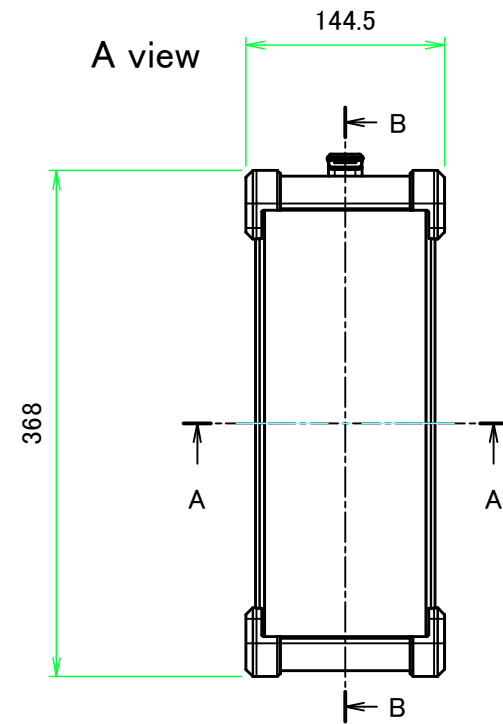
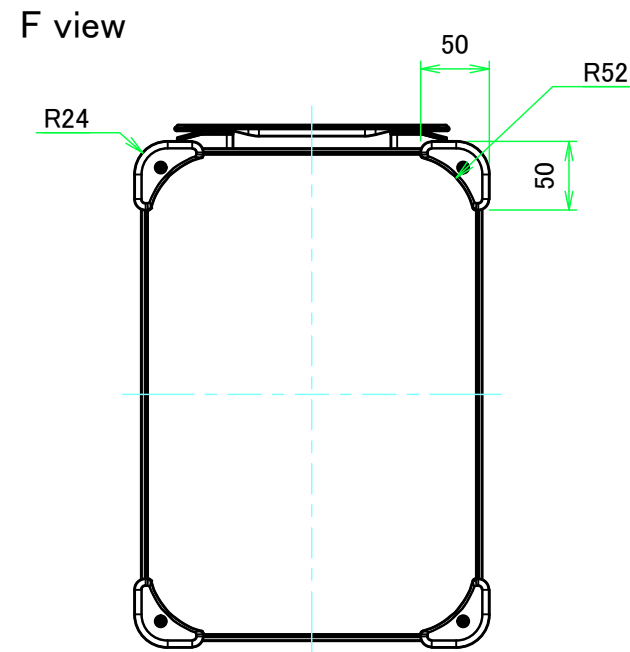
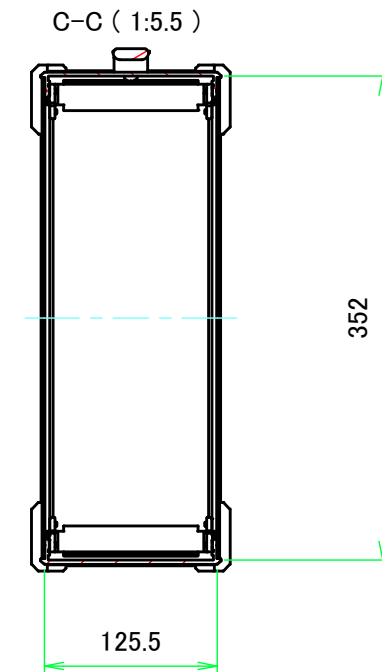
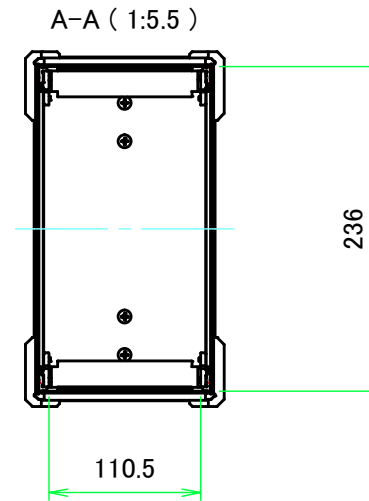
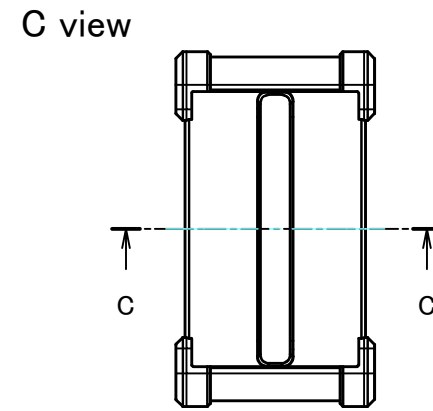
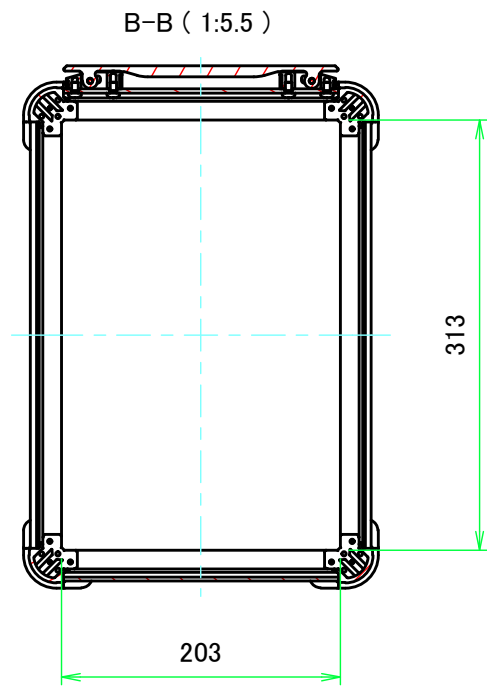
No.	名称 / Part name	数量 / Pcs	材質 / Material	色・表面処理 / Color・Finish
1	コーナーブロック Corner block	4	アルミダイキャスト ADC12 Diecast aluminium ADC12	シルバー, ブラック・塗装 Silver, Black・Painted (Unfinished inside)
2	側板 Frame	2	アルミ押出材 A6063S-T5 Extruded aluminium A6063S-T5	シルバー, ブラック・アルマイト Silver, Black・Anodized
3	フレーム Panel support frame	4	アルミ押出材 A6063S-T5 Extruded aluminium A6063S-T5	シルバー, ブラック・アルマイト Silver, Black・Anodized
4	パネル Panel	2	アルミ板 A1100P Aluminium A1100P	シルバー, ブラック・アルマイト Silver, Black・Anodized
5	カバー Top cover	1	アルミ板 A1100P Aluminium A1100P	シルバー, ブラック・アルマイト Silver, Black・Anodized
6	下カバー Bottom cover	1	アルミ板 A1100P Aluminium A1100P	シルバー, ブラック・アルマイト Silver, Black・Anodized
7	コーナーガード Corner guard	8	TPE (エラストマ) TPE (Elastomer)	ブラック, グレー, ネイビー, レッド Black, Gray, Navy, Red
8	キャリングハンドル Carrying handle	1	PU, PA6, ABS, AWCH	ブラック, グレー Black, Gray
9	取付ビス (皿M3 x 8) Screw (Flat head M3 - 8)	16	鉄 Steel	ニッケルメッキ Nickel plated
10	取付ビス (六角穴付ボルトM3 x 10) Screw (Hexagonal M3-10)	8	鉄 Steel	三価黒クロメート Black trivalent chromate
11	取付ビス (なべタッピングM5 x 8) Screw (Self-tapping pan head M5-8)	4	鉄 Steel	三価クロメート Trivalent chromate

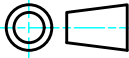


色仕様 (型番末尾□□□) / Color Type (End of product number□□□)

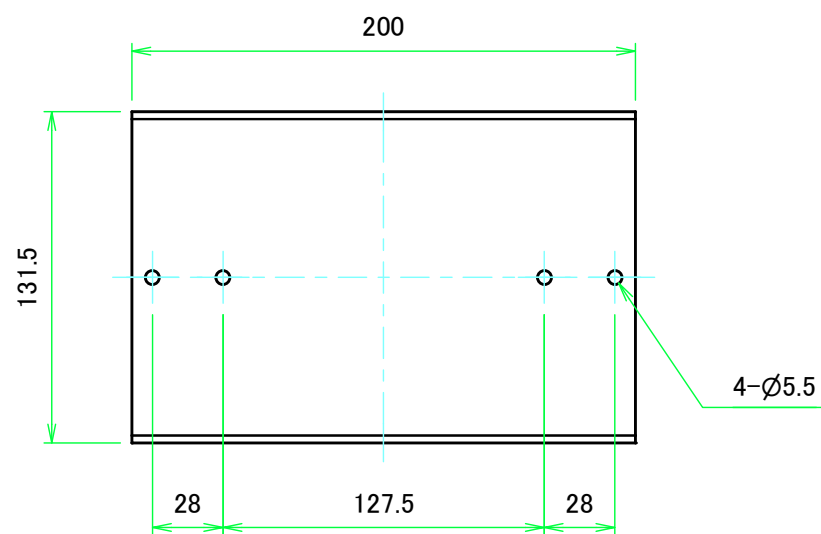
記号 / Code	アルミケース / Aluminium enclosure	コーナーガード / Corner guard	キャリングハンドル / Carrying handle
S B B	シルバー / Silver	ブラック / Black	ブラック / Black
S G B	シルバー / Silver	グレー / Gray	ブラック / Black
S N B	シルバー / Silver	ネイビー / Navy	ブラック / Black
S R B	シルバー / Silver	レッド / Red	ブラック / Black
S B G	シルバー / Silver	ブラック / Black	グレー / Gray
S G G	シルバー / Silver	グレー / Gray	グレー / Gray
S N G	シルバー / Silver	ネイビー / Navy	グレー / Gray
S R G	シルバー / Silver	レッド / Red	グレー / Gray
B B B	ブラック / Black	ブラック / Black	ブラック / Black
B G B	ブラック / Black	グレー / Gray	ブラック / Black
B N B	ブラック / Black	ネイビー / Navy	ブラック / Black
B R B	ブラック / Black	レッド / Red	ブラック / Black

TAKACHI 株式会社タカチ電機工業 TAKACHI ELECTRONICS ENCLOSURE CO., LTD.			品名/Title コーナーガード付キャリングケース Portable Aluminium Instrument Case with Handle	 尺度/Scale
承認/Approved 中根	検図/Checked 王	製図/Created 益子	型番/Product number AUGH133-36-25-□□□	
			作成日/Date 2023/05/26	ページ/Page 1 / 7
本図面の著作権は株式会社タカチ電機工業に帰属します。 / Copyright (C) TAKACHI ELECTRONICS ENCLOSURE CO., LTD. All Rights Reserved.				

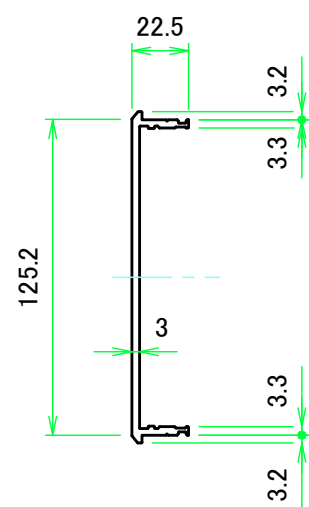


TAKACHI 株式会社タカチ電機工業 TAKACHI ELECTRONICS ENCLOSURE CO., LTD.			品名/Title コーナーガード付キャリングケース Portable Aluminium Instrument Case with Handle	
承認/Approved 中根	検図/Checked 王	製図/Created 益子	型番/Product number AUGH133-36-25-□□□	
			作成日/Date 2023/07/05	ページ/Page 2 / 7
本図面の著作権は株式会社タカチ電機工業に帰属します。 / Copyright (C) TAKACHI ELECTRONICS ENCLOSURE CO., LTD. All Rights Reserved.				

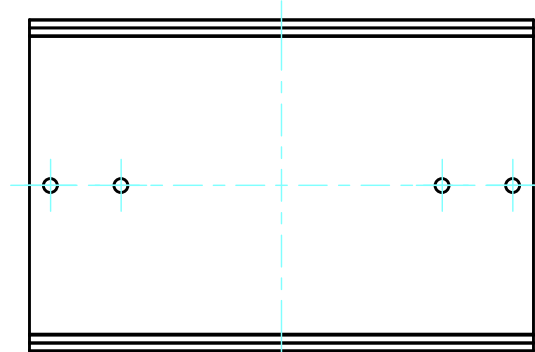
C 側板 / C Frame



表面 / Front side

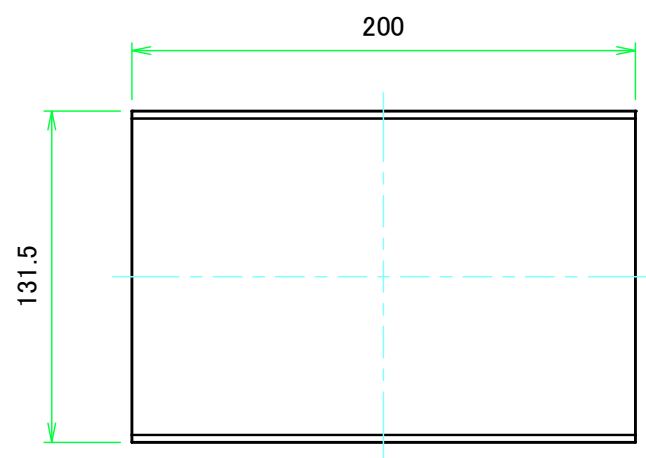


※ 反対面も同様 / Same on the other side.

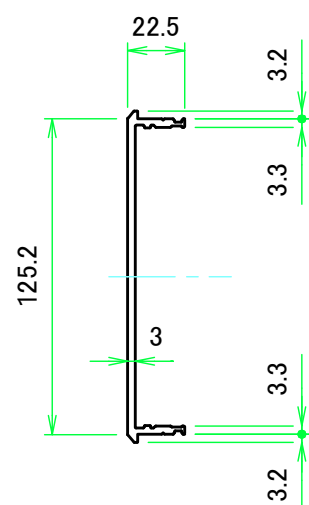


裏面 / Back side

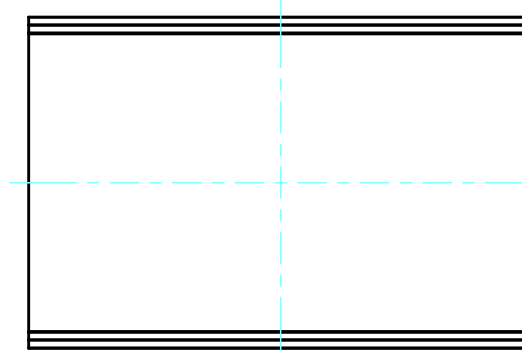
D 側板 / D Frame



表面 / Front side

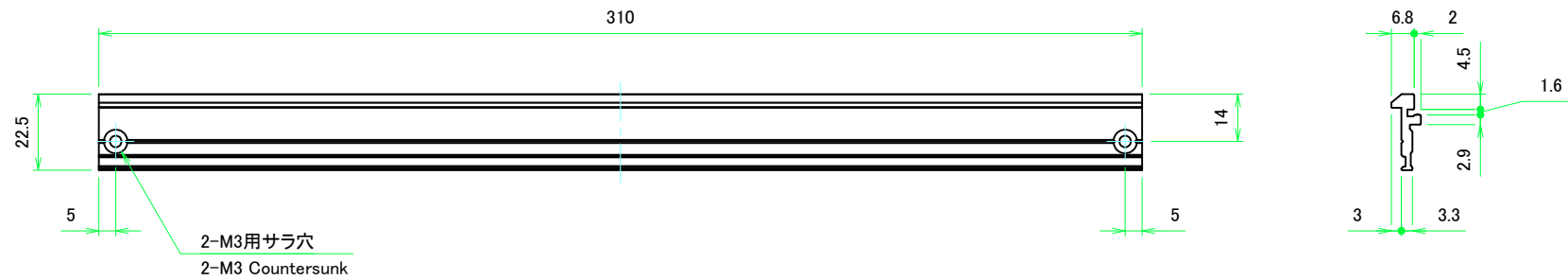


※ 反対面も同様 / Same on the other side.





裏面 / Back side

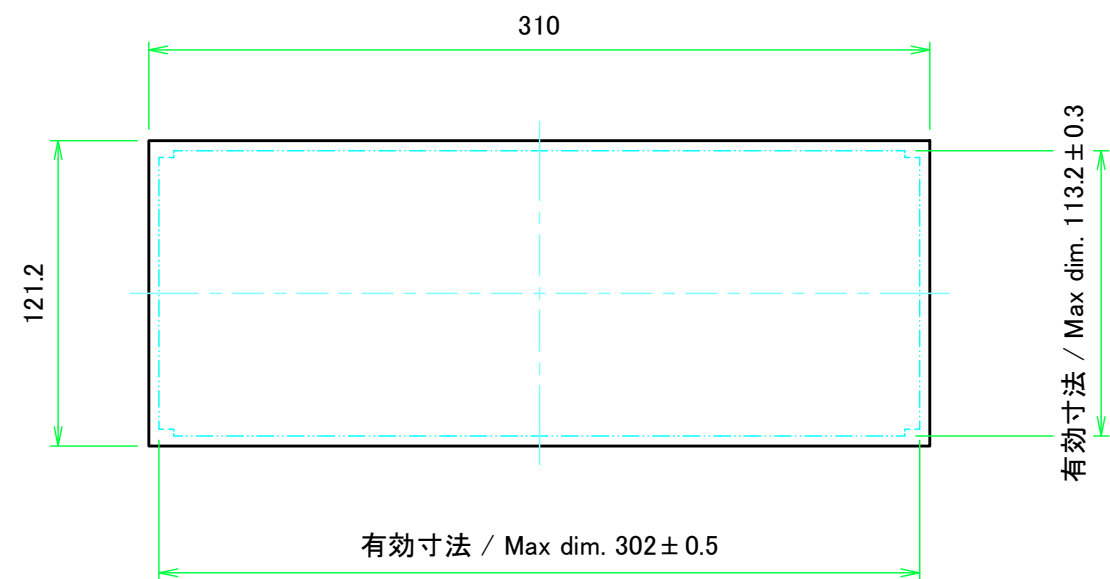
株式会社タカチ電機工業 TAKACHI ELECTRONICS ENCLOSURE CO., LTD.			品名/Title 側板 Frame	
承認/Approved 中根	検図/Checked 王	製図/Created 益子	型番/Product number	尺度/Scale 1:3
H133 - D250			作成日/Date 2023/07/07	ページ/Page 3 / 7
本図面の著作権は株式会社タカチ電機工業に帰属します。 / Copyright (C) TAKACHI ELECTRONICS ENCLOSURE CO., LTD. All Rights Reserved.				



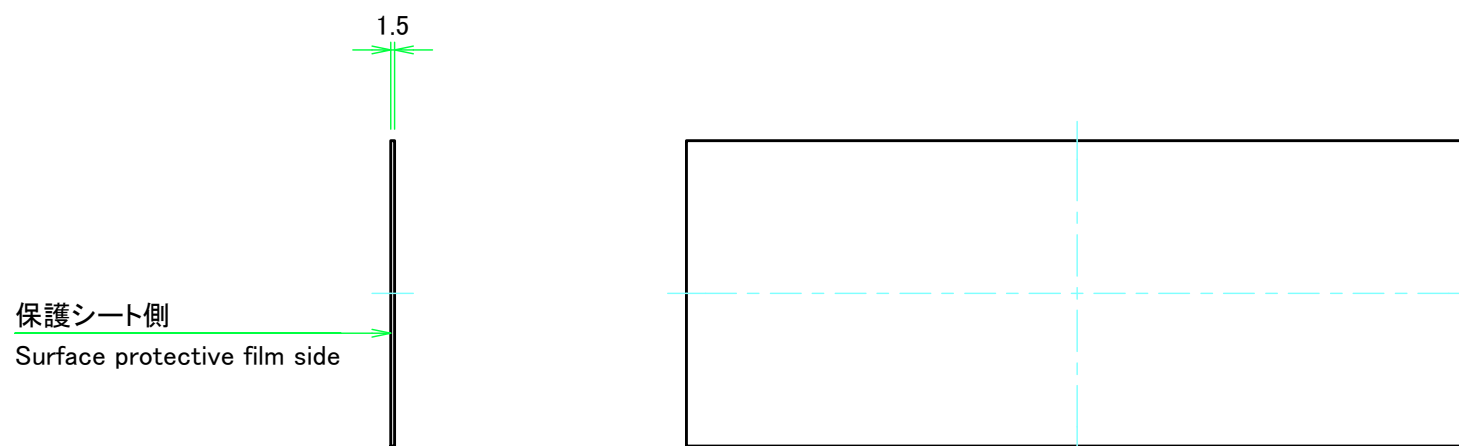
計4本 / Total 4 pieces

 株式会社タカチ電機工業 <small>TAKACHI ELECTRONICS ENCLOSURE CO., LTD.</small>			品名/Title フレーム Panel support frame	
承認/Approved 中根	検図/Checked 王	製図/Created 野村	型番/Product number W360	
			作成日/Date 2022/11/16	ページ/Page 4 / 7
<small>本図面の著作権は株式会社タカチ電機工業に帰属します。 / Copyright (C) TAKACHI ELECTRONICS ENCLOSURE CO., LTD. All Rights Reserved.</small>				

A パネル / A Panel

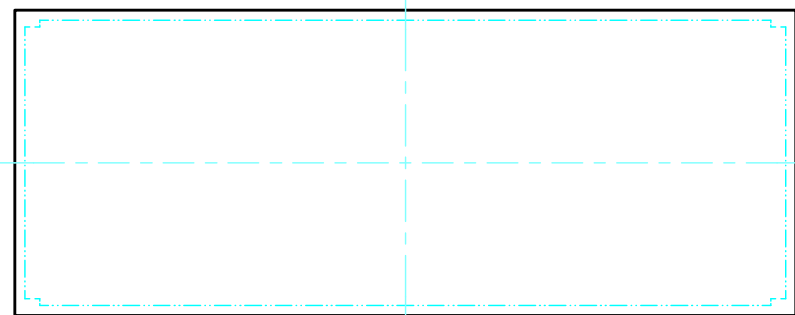


表面 / Front side

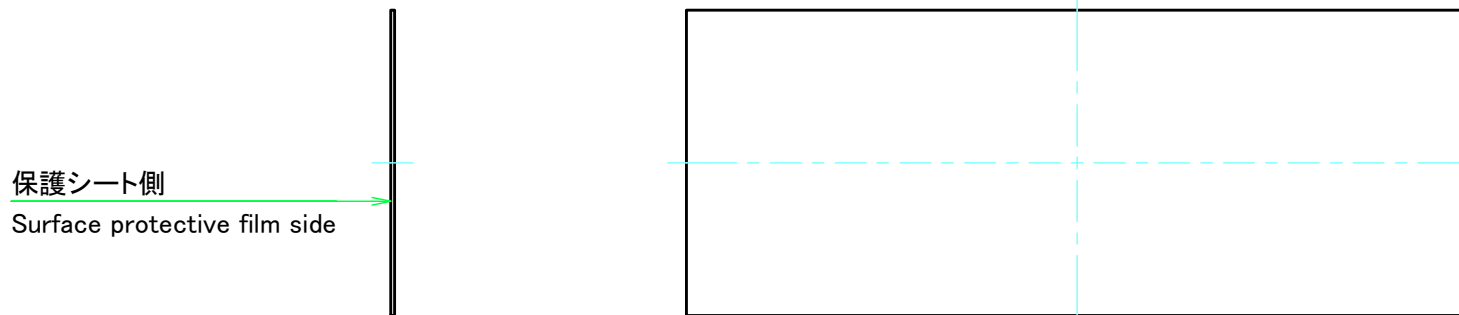


裏面 / Back side

B パネル / B Panel

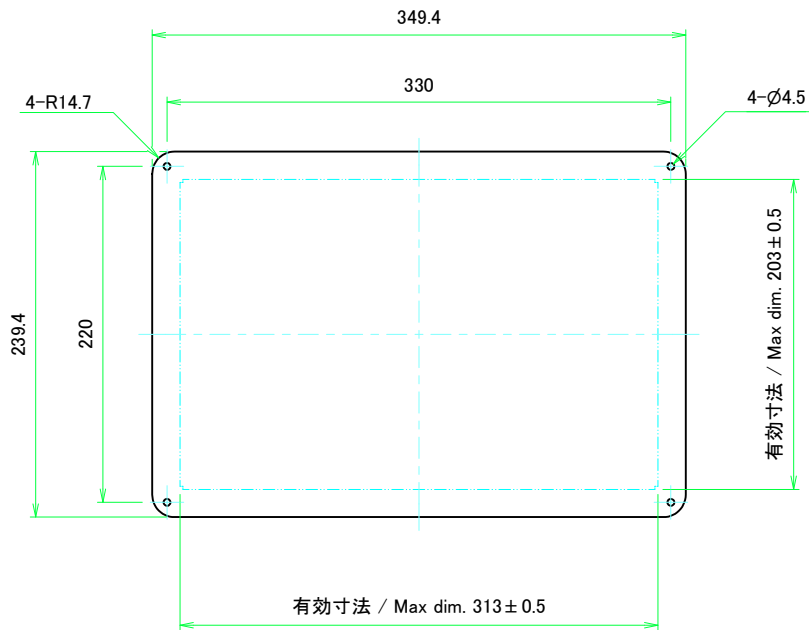


表面 / Front side

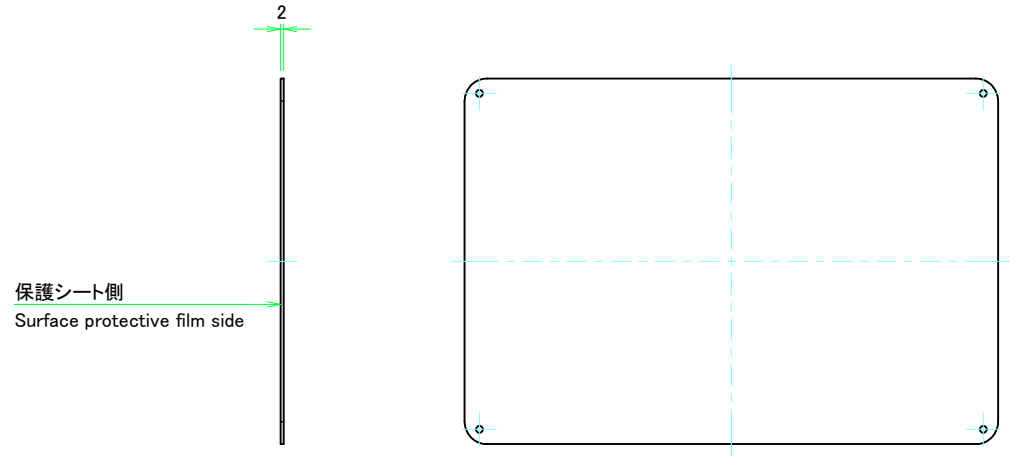


裏面 / Back side

株式会社タカチ電機工業 TAKACHI ELECTRONICS ENCLOSURE CO., LTD.			品名/Title パネル Panel	尺度/Scale 1:3
承認/Approved 中根	検図/Checked 王	製図/Created 野村	型番/Product number H133 - W360	
			作成日/Date 2023/03/10	
本図面の著作権は株式会社タカチ電機工業に帰属します。 / Copyright (C) TAKACHI ELECTRONICS ENCLOSURE CO., LTD. All Rights Reserved.				

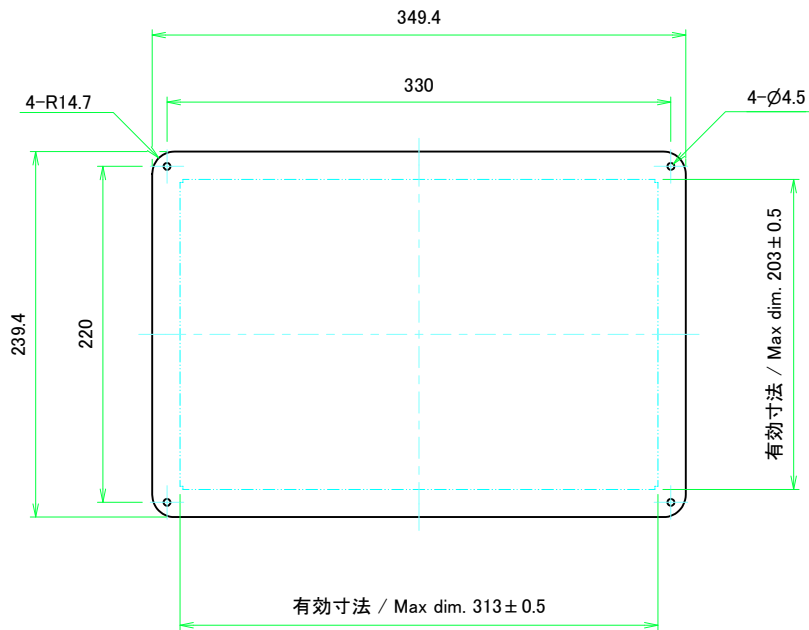


表面 / Front side

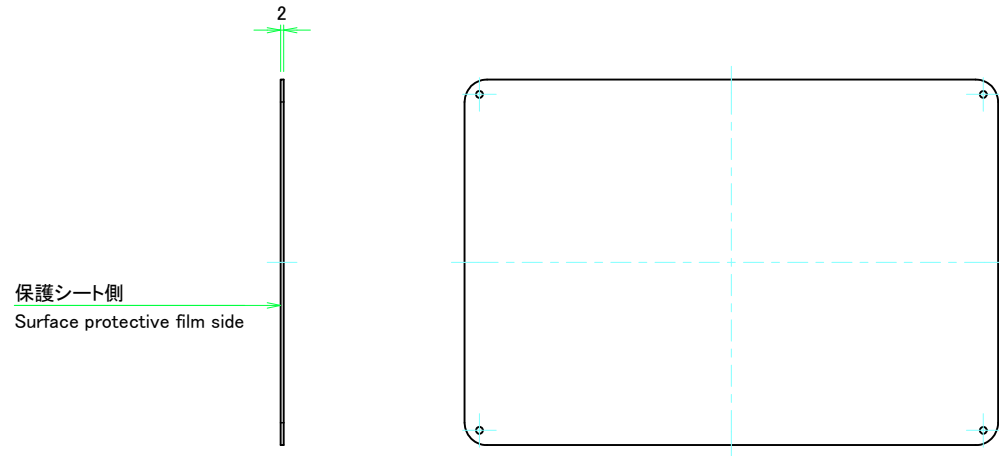


裏面 / Back side

株式会社タカチ電機工業 TAKACHI ELECTRONICS ENCLOSURE CO., LTD.			品名/Title カバー Top cover	尺度/Scale 1:3.5
承認/Approved 中根	検図/Checked 王	製図/Created 野村	型番/Product number	
W360 - D250			作成日/Date 2022/11/16	
本図面の著作権は株式会社タカチ電機工業に帰属します。 / Copyright (C) TAKACHI ELECTRONICS ENCLOSURE CO., LTD. All Rights Reserved.				



表面 / Front side



裏面 / Back side

株式会社タカチ電機工業 TAKACHI ELECTRONICS ENCLOSURE CO., LTD.			品名/Title 下カバー Bottom cover	尺度/Scale 1:3.5
承認/Approved 中根	検図/Checked 王	製図/Created 野村	型番/Product number	
W360 - D250			作成日/Date 2022/11/16	
本図面の著作権は株式会社タカチ電機工業に帰属します。 / Copyright (C) TAKACHI ELECTRONICS ENCLOSURE CO., LTD. All Rights Reserved.				