

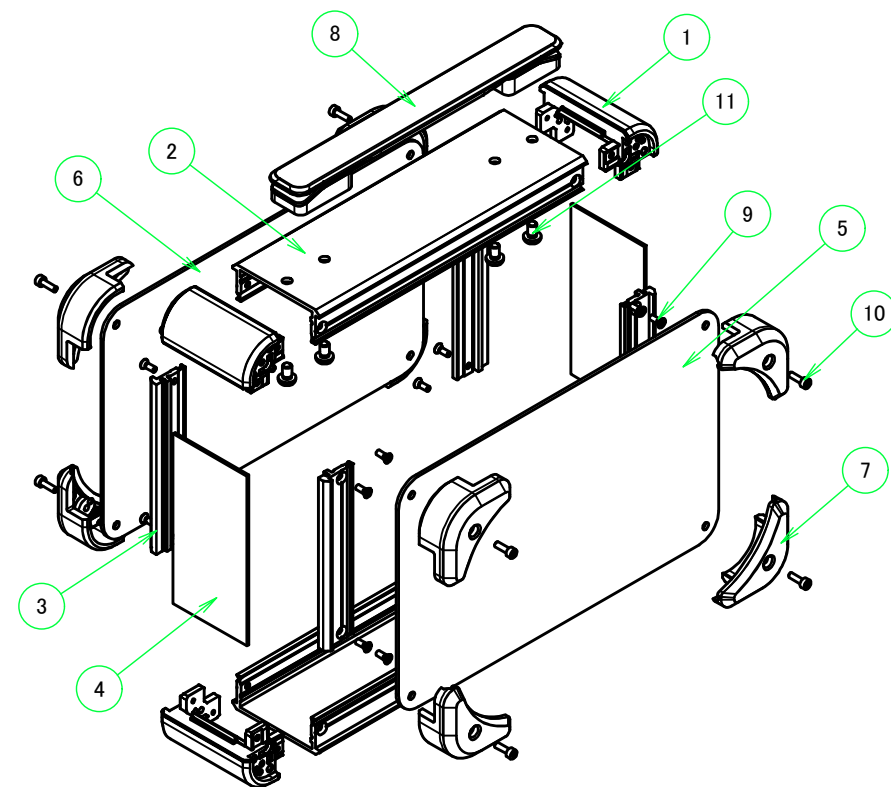
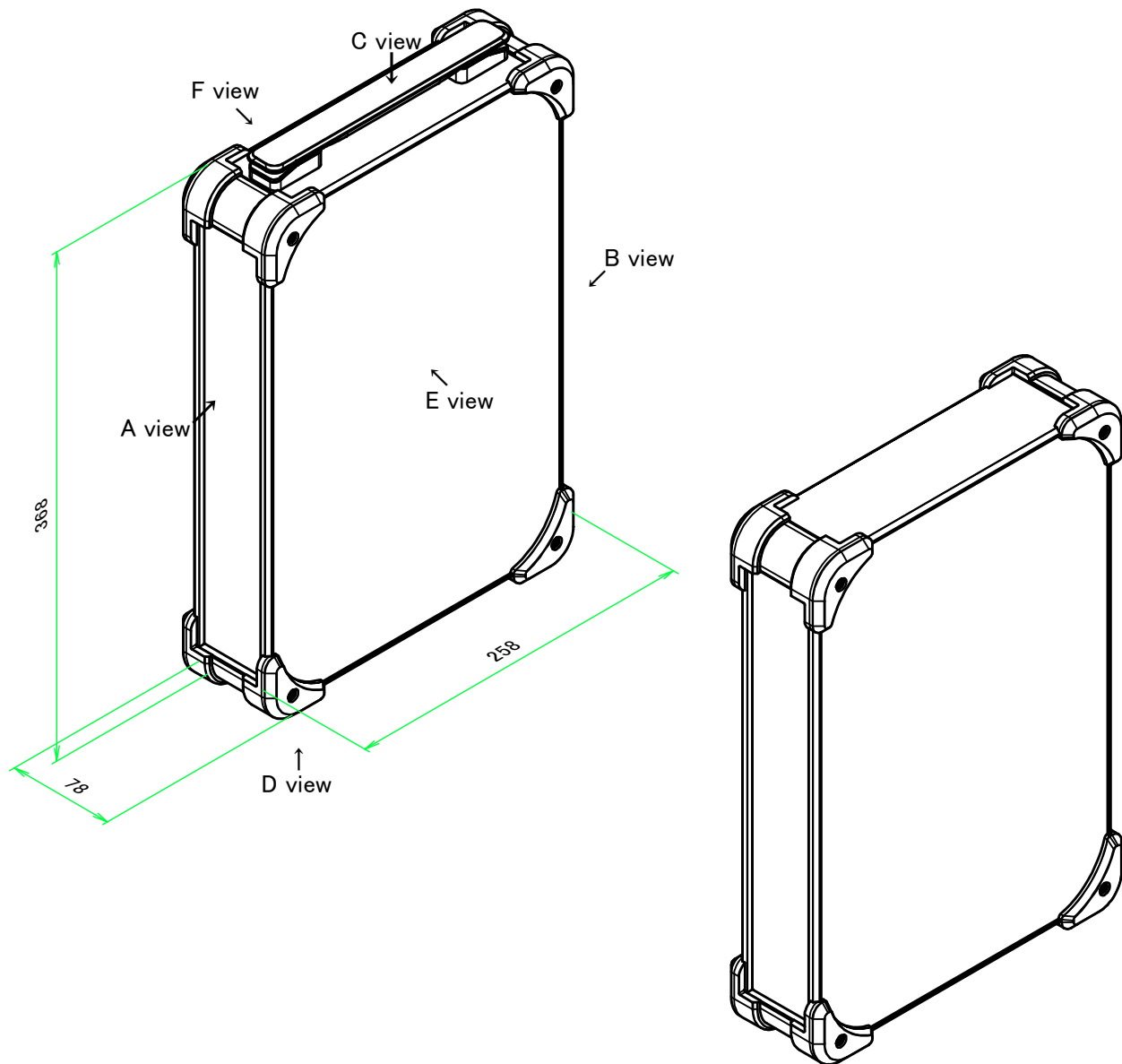
■テクニカルデータ / Technical Data■

締付トルク / Recommended torque

六角穴付ボルトM3x10 / Hexagonal M3-10 : 0.2N・m

なべタッピングビスM5x8 / Self-tapping pan head M5-8 : 1.5N・m

その他ビス / Other screws : 0.3N・m ~ 0.6N・m

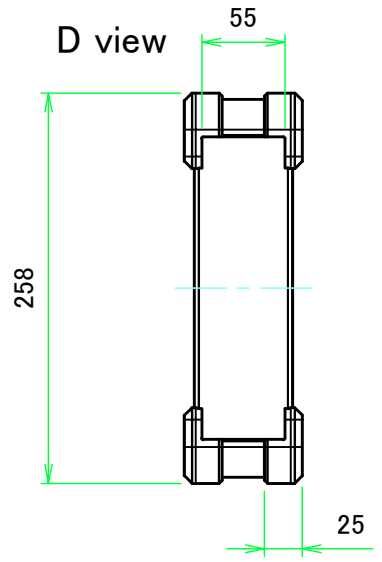
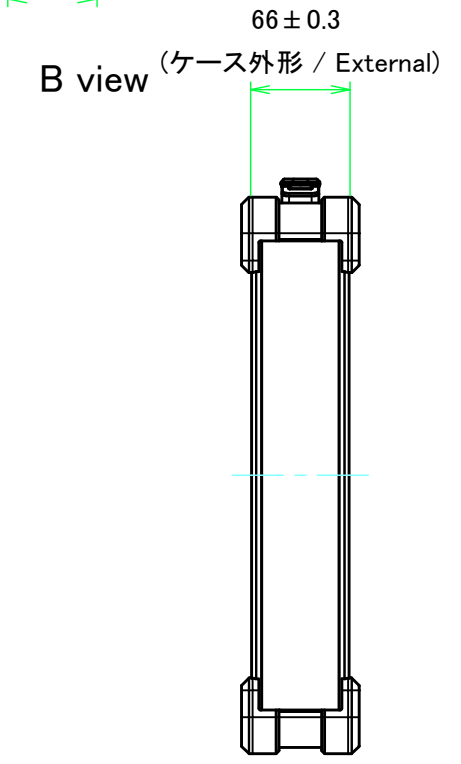
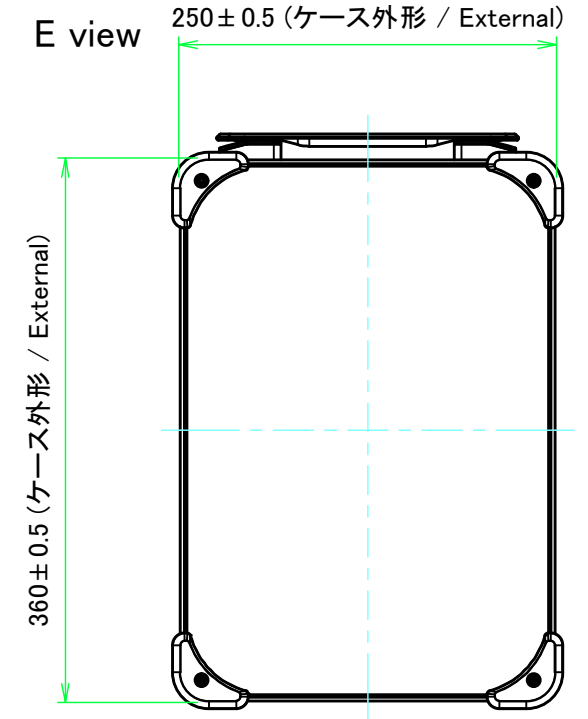
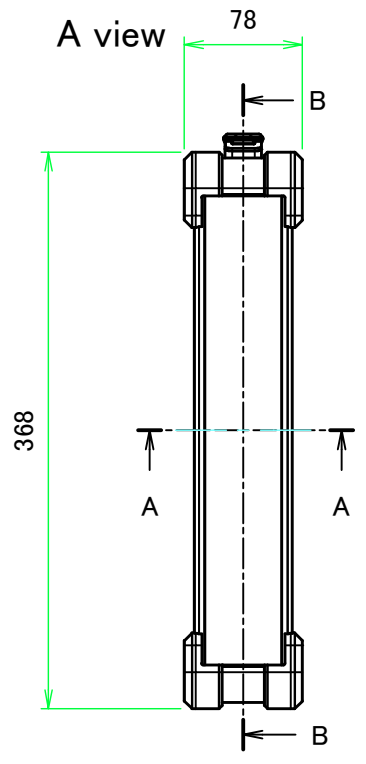
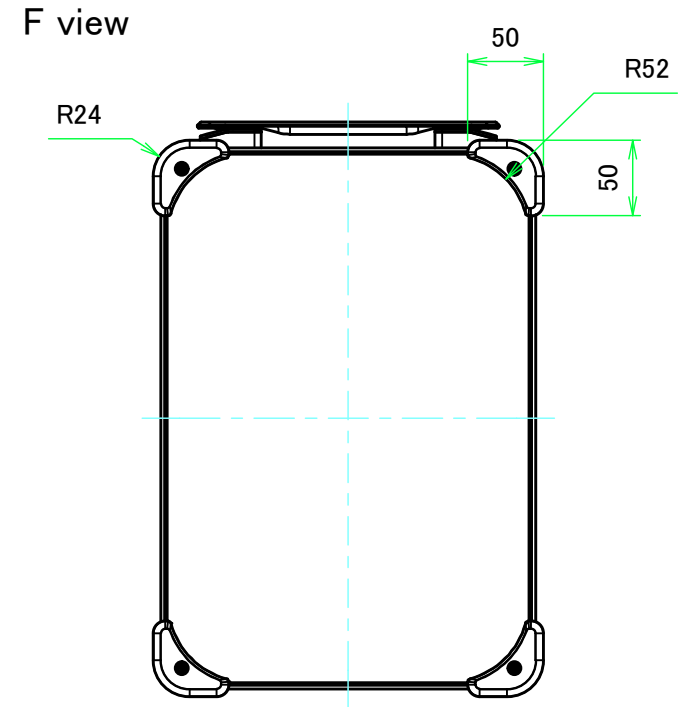
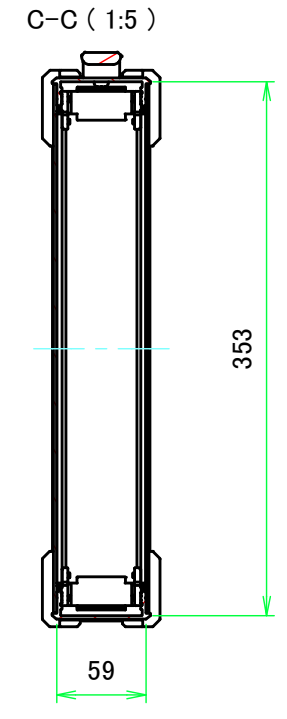
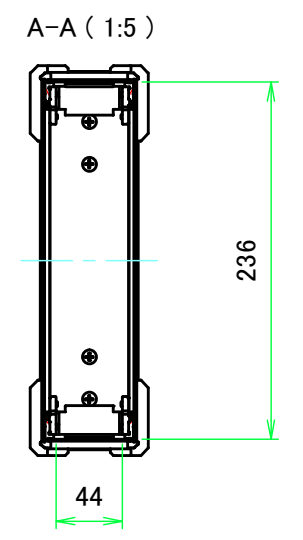
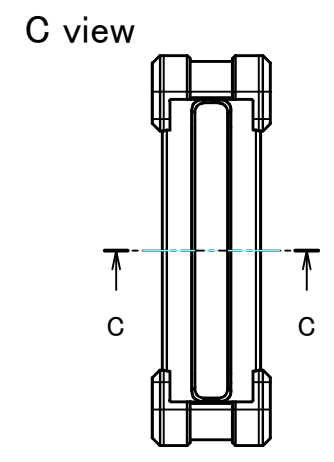
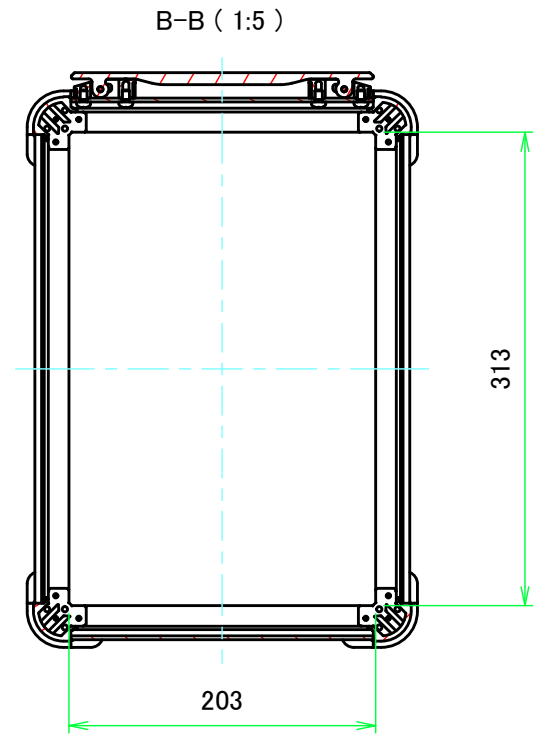


| 構成内容 / Components |  |          |  |  |
|-------------------|--|----------|--|--|
| No.               | 名称 / Part name   | 数量 / Pcs | 材質 / Material                                    | 色・表面処理 / Color・Finish                                      |
| 1                 | コーナーブロック<br>Corner block                                   | 4        | アルミダイキャスト ADC12<br>Diecast aluminium ADC12       | シルバー, ブラック・塗装<br>Silver, Black・Painted (Unfinished inside) |
| 2                 | 側板<br>Frame  | 2        | アルミ押出材 A6063S-T5<br>Extruded aluminium A6063S-T5 | シルバー, ブラック・アルマイト<br>Silver, Black・Anodized                 |
| 3                 | フレーム<br>Panel support frame                                | 4        | アルミ押出材 A6063S-T5<br>Extruded aluminium A6063S-T5 | シルバー, ブラック・アルマイト<br>Silver, Black・Anodized                 |
| 4                 | パネル<br>Panel   | 2        | アルミ板 A1100P<br>Aluminium A1100P                  | シルバー, ブラック・アルマイト<br>Silver, Black・Anodized                 |
| 5                 | カバー<br>Top cover   | 1        | アルミ板 A1100P<br>Aluminium A1100P                  | シルバー, ブラック・アルマイト<br>Silver, Black・Anodized                 |
| 6                 | 下カバー<br>Bottom cover                                       | 1        | アルミ板 A1100P<br>Aluminium A1100P                  | シルバー, ブラック・アルマイト<br>Silver, Black・Anodized                 |
| 7                 | コーナーガード<br>Corner guard                                    | 8        | TPE (エラストマ)<br>TPE (Elastomer)                   | ブラック, グレー, ネイビー, レッド<br>Black, Gray, Navy, Red             |
| 8                 | キャリングハンドル<br>Carrying handle                               | 1        | PU, PA6, ABS, AWCH                               | ブラック, グレー<br>Black, Gray                                   |
| 9                 | 取付ビス (皿M3 x 8)<br>Screw (Flat head M3 - 8)                 | 16       | 鉄<br>Steel                                       | ニッケルメッキ<br>Nickel plated                                   |
| 10                | 取付ビス (六角穴付ボルトM3 x 10)<br>Screw (Hexagonal M3-10)           | 8        | 鉄<br>Steel                                       | 三価黒クロメート<br>Black trivalent chromate                       |
| 11                | 取付ビス (なべタッピングM5 x 8)<br>Screw (Self-tapping pan head M5-8) | 4        | 鉄<br>Steel                                       | 三価クロメート<br>Trivalent chromate                              |

色仕様 (型番末尾□□□) / Color Type (End of product number□□□)

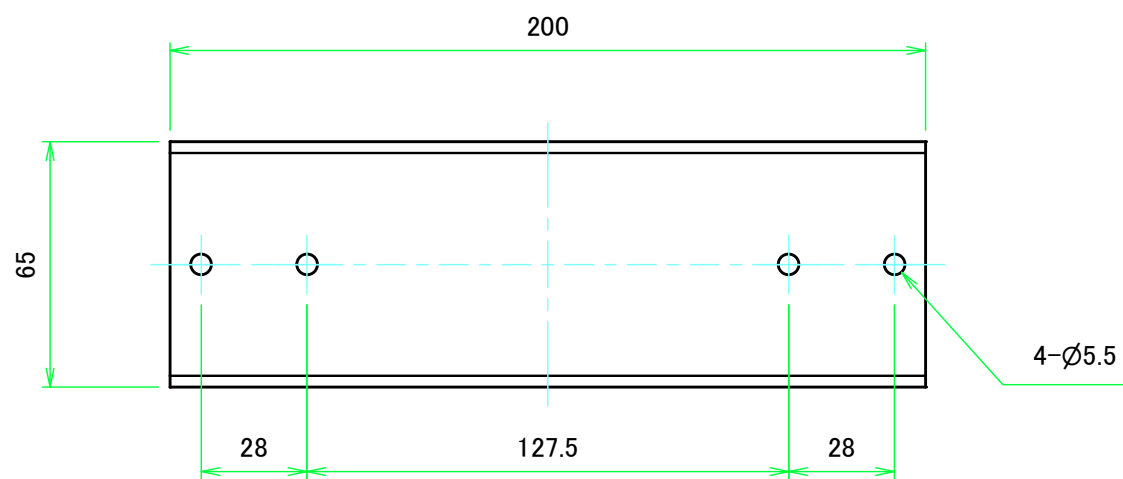
| 記号 / Code | アルミケース / Aluminium enclosure | コーナーガード / Corner guard | キャリングハンドル / Carrying handle |
|-----------|------------------------------|------------------------|-----------------------------|
| S B B     | シルバー / Silver                | ブラック / Black           | ブラック / Black                |
| S G B     | シルバー / Silver                | グレー / Gray             | ブラック / Black                |
| S N B     | シルバー / Silver                | ネイビー / Navy            | ブラック / Black                |
| S R B     | シルバー / Silver                | レッド / Red              | ブラック / Black                |
| S B G     | シルバー / Silver                | ブラック / Black           | グレー / Gray                  |
| S G G     | シルバー / Silver                | グレー / Gray             | グレー / Gray                  |
| S N G     | シルバー / Silver                | ネイビー / Navy            | グレー / Gray                  |
| S R G     | シルバー / Silver                | レッド / Red              | グレー / Gray                  |
| B B B     | ブラック / Black                 | ブラック / Black           | ブラック / Black                |
| B G B     | ブラック / Black                 | グレー / Gray             | ブラック / Black                |
| B N B     | ブラック / Black                 | ネイビー / Navy            | ブラック / Black                |
| B R B     | ブラック / Black                 | レッド / Red              | ブラック / Black                |

|   |              |              |  |                     |
|---|--------------|--------------|--|---------------------|
| <b>株式会社タカチ電機工業</b><br><small>TAKACHI ELECTRONICS ENCLOSURE CO., LTD.</small>                            |              |              | 品名 / Title<br>コーナーガード付キャリングケース<br>Portable Aluminium Instrument Case with Handle | 尺度 / Scale          |
| 承認 / Approved   | 検図 / Checked | 製図 / Created | 型番 / Product number<br>AUGH66-36-25-□□□  |                     |
| 中根  | 王            | 益子           | 作成日 / Date<br>2023/05/26   | ページ / Page<br>1 / 7 |
| 本図面の著作権は株式会社タカチ電機工業に帰属します。 / Copyright (C) TAKACHI ELECTRONICS ENCLOSURE CO., LTD. All Rights Reserved. |              |              |  |                     |

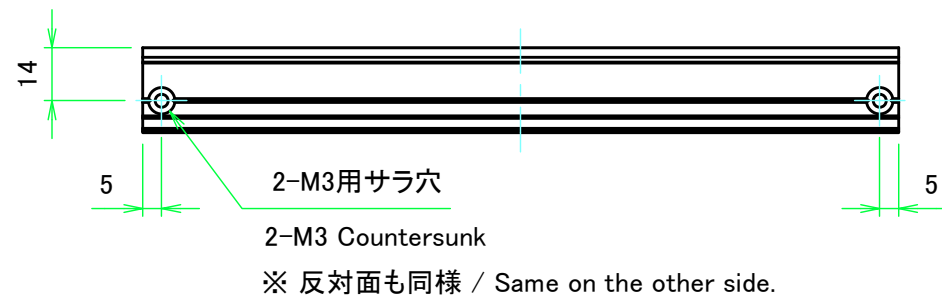
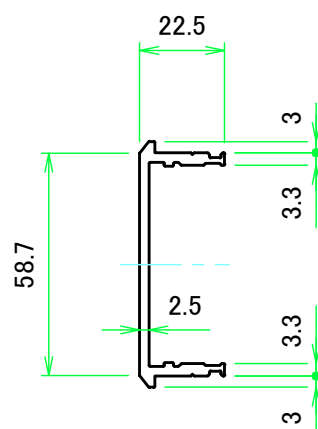


|  |                        |                         |   |                        |
|--|------------------------|-------------------------|---|------------------------|
| <b>株式会社タカチ電機工業</b><br><small>TAKACHI ELECTRONICS ENCLOSURE CO., LTD.</small>   |                        |                         | 品名/Title<br><b>コーナーガード付キャリングケース</b><br>Portable Aluminium Instrument Case with Handle | 尺度/Scale<br><b>1:5</b> |
| 承認/Approved<br><b>中根</b>   | 検図/Checked<br><b>王</b> | 製図/Created<br><b>益子</b> | 型番/Product number<br><b>AUGH66-36-25-□□□</b>  |                        |
|  |                        |                         | 作成日/Date<br><b>2023/05/26</b>   |                        |
| <small>本図面の著作権は株式会社タカチ電機工業に帰属します。 / Copyright (C) TAKACHI ELECTRONICS ENCLOSURE CO., LTD. All Rights Reserved.</small> |                        |                         |   |                        |

C 側板 / C Frame

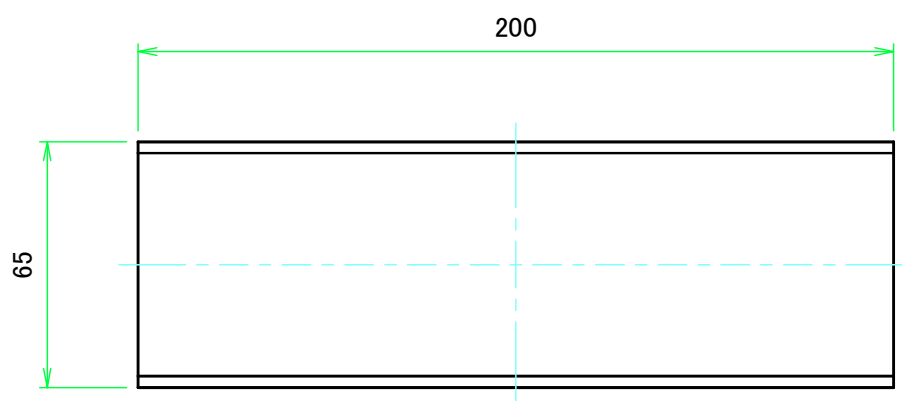


表面 / Front side

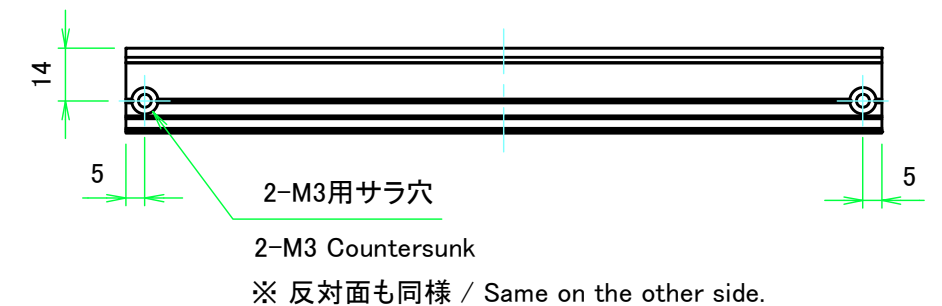
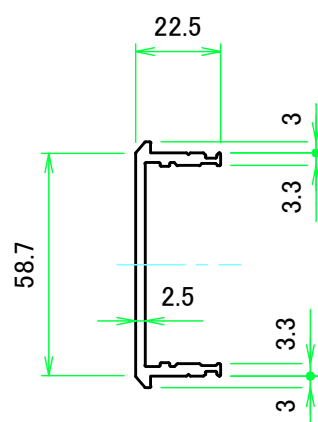


裏面 / Back side

D 側板 / D Frame

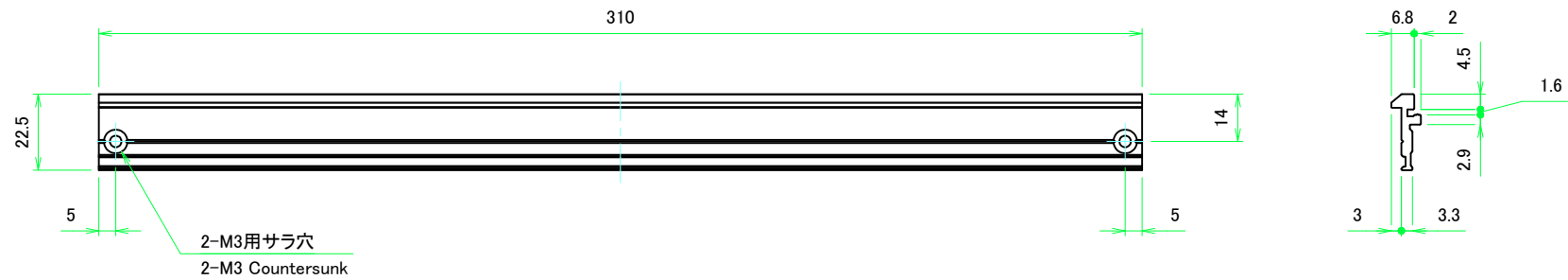


表面 / Front side





裏面 / Back side

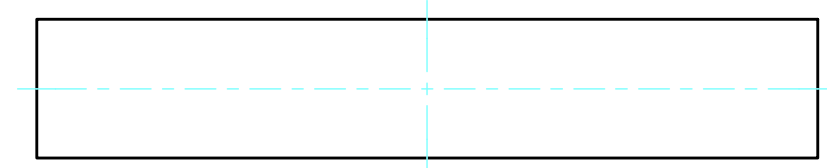
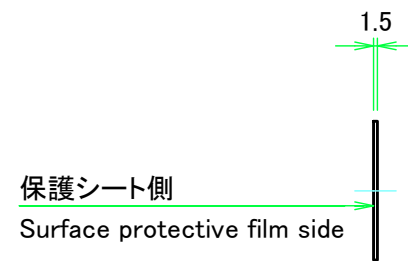
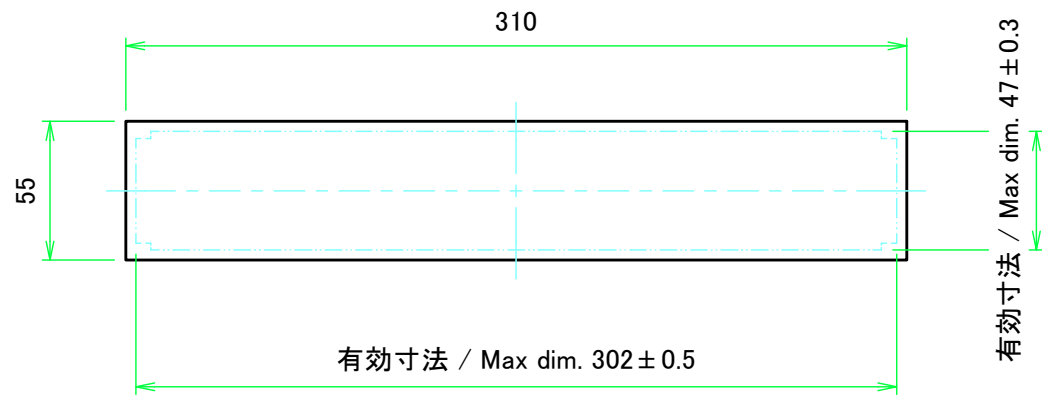
|  |                 |                  |                                |                   |
|--|-----------------|------------------|--------------------------------|-------------------|
| <b>株式会社タカチ電機工業</b><br><small>TAKACHI ELECTRONICS ENCLOSURE CO., LTD.</small>   |                 |                  | 品名/Title<br><b>側板</b><br>Frame |                   |
| 承認/Approved<br>中根  | 検図/Checked<br>王 | 製図/Created<br>常山 | 型番/Product number              | 尺度/Scale<br>1:2   |
| H66 - D250   |                 |                  | 作成日/Date<br>2023/05/26         | ページ/Page<br>3 / 7 |
| <small>本図面の著作権は株式会社タカチ電機工業に帰属します。 / Copyright (C) TAKACHI ELECTRONICS ENCLOSURE CO., LTD. All Rights Reserved.</small> |                 |                  |                                |                   |



計4本 / Total 4 pieces

|  |                        |                         |  |   |
|--|------------------------|-------------------------|--|---|
|  <b>株式会社タカチ電機工業</b><br><small>TAKACHI ELECTRONICS ENCLOSURE CO., LTD.</small> |                        |                         | <b>品名/Title</b><br>フレーム<br>Panel support frame | <br><b>尺度/Scale</b><br>1:1.5 |
| <b>承認/Approved</b><br>中根   | <b>検図/Checked</b><br>王 | <b>製図/Created</b><br>野村 | <b>型番/Product number</b><br>W360               |   |
|  |                        |                         | <b>作成日/Date</b> 2022/11/16                     |   |
| <small>本図面の著作権は株式会社タカチ電機工業に帰属します。 / Copyright (C) TAKACHI ELECTRONICS ENCLOSURE CO., LTD. All Rights Reserved.</small>   |                        |                         |  |   |

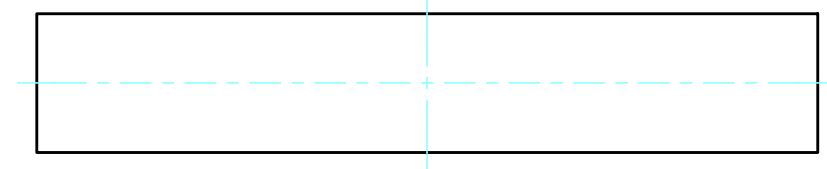
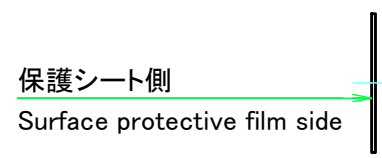
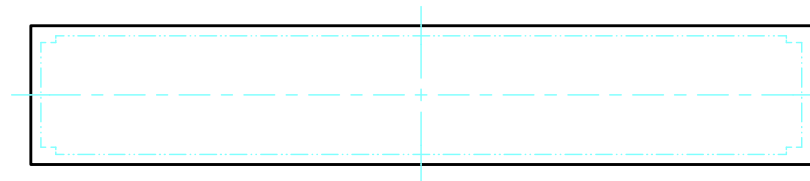
# A パネル / A Panel



表面 / Front side

裏面 / Back side

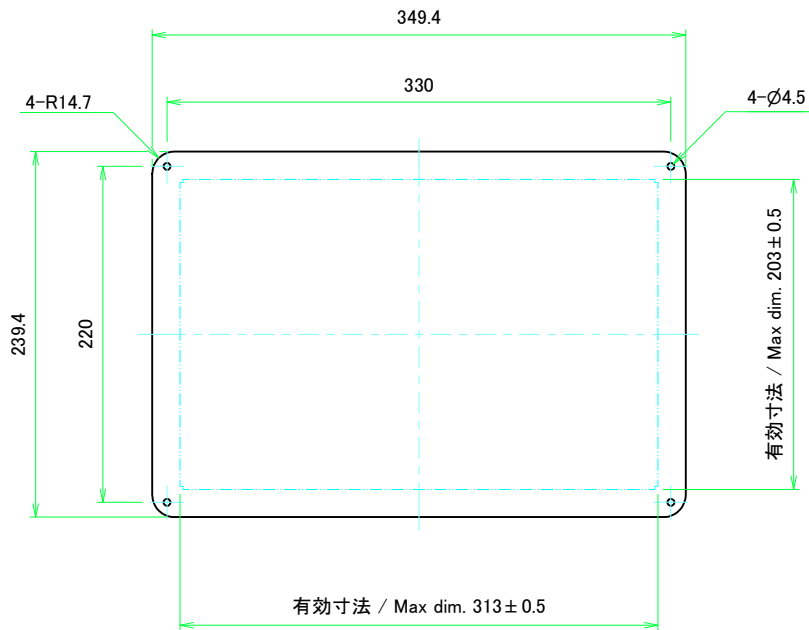
# B パネル / B Panel



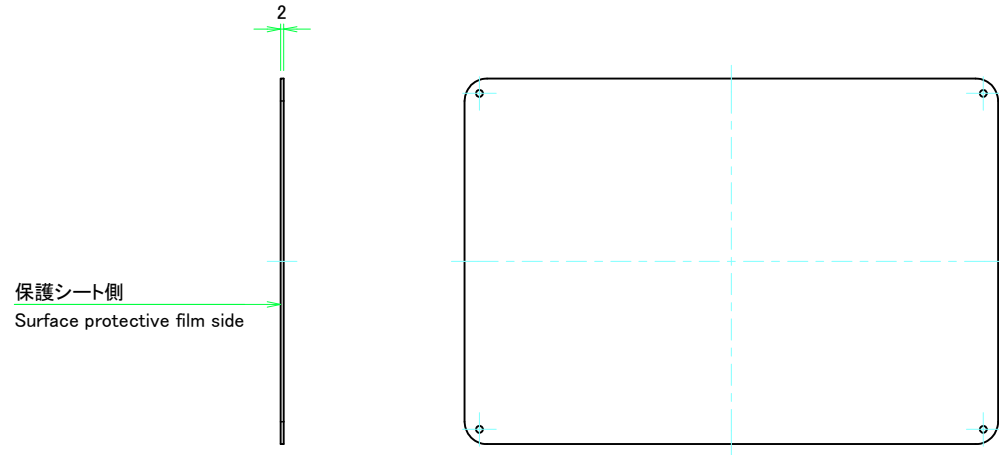
表面 / Front side

裏面 / Back side



|  |                 |                  |                                 |                                      |
|--|-----------------|------------------|---------------------------------|--------------------------------------|
| <b>株式会社タカチ電機工業</b><br><small>TAKACHI ELECTRONICS ENCLOSURE CO., LTD.</small>   |                 |                  | 品名/Title<br><b>パネル</b><br>Panel | 尺度/Scale<br>1:3<br>ページ/Page<br>5 / 7 |
| 承認/Approved<br>中根  | 検図/Checked<br>王 | 製図/Created<br>常山 | 型番/Product number               |                                      |
| H66 - W360   |                 |                  | 作成日/Date 2022/09/27             |                                      |
| <small>本図面の著作権は株式会社タカチ電機工業に帰属します。 / Copyright (C) TAKACHI ELECTRONICS ENCLOSURE CO., LTD. All Rights Reserved.</small> |                 |                  |                                 |                                      |

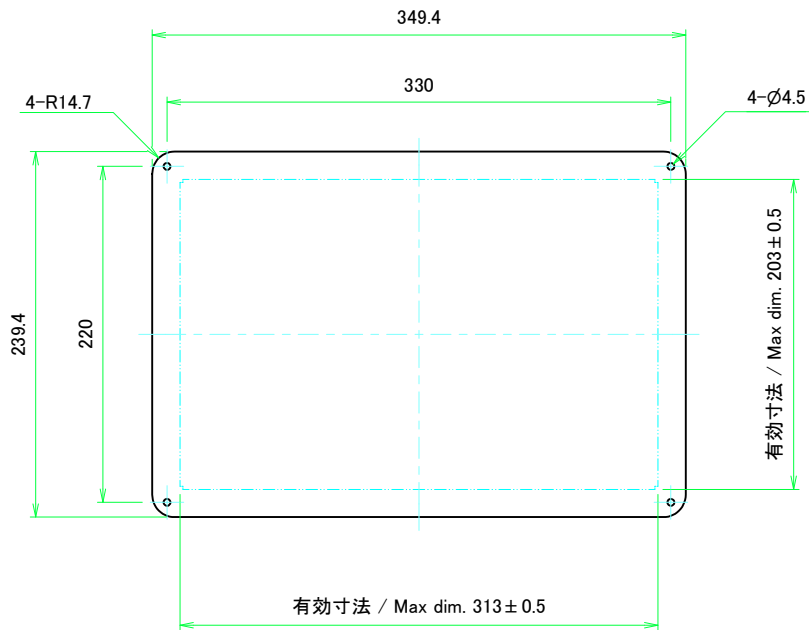


表面 / Front side

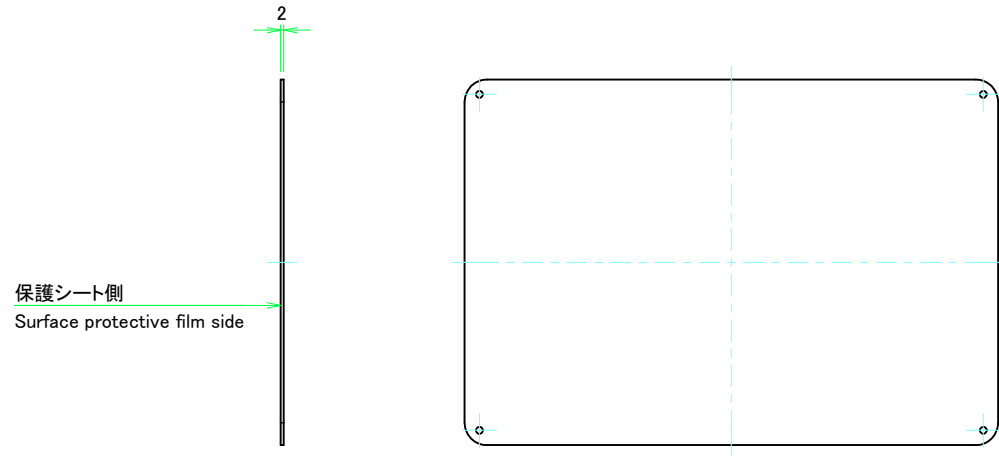


裏面 / Back side

|   |                 |                  |                                     |  |
|---|-----------------|------------------|-------------------------------------|--|
|  <b>株式会社タカチ電機工業</b><br>TAKACHI ELECTRONICS ENCLOSURE CO., LTD. |                 |                  | 品名/Title<br><b>カバー</b><br>Top cover | <br>尺度/Scale<br>1:3.5 |
| 承認/Approved<br>中根   | 検図/Checked<br>王 | 製図/Created<br>野村 | 型番/Product number                   |  |
| W360 - D250   |                 |                  | 作成日/Date<br>2022/11/16              |  |
| 本図面の著作権は株式会社タカチ電機工業に帰属します。 / Copyright (C) TAKACHI ELECTRONICS ENCLOSURE CO., LTD. All Rights Reserved.   |                 |                  |                                     |  |



表面 / Front side



裏面 / Back side

|   |                 |                  |   |                   |
|---|-----------------|------------------|---|-------------------|
| <b>株式会社タカチ電機工業</b><br>TAKACHI ELECTRONICS ENCLOSURE CO., LTD.   |                 |                  | 品名/Title<br><b>下カバー</b><br>Bottom cover | 尺度/Scale<br>1:3.5 |
| 承認/Approved<br>中根   | 検図/Checked<br>王 | 製図/Created<br>野村 | 型番/Product number                       |                   |
| W360 - D250   |                 |                  | 作成日/Date<br>2022/11/16                  |                   |
| 本図面の著作権は株式会社タカチ電機工業に帰属します。 / Copyright (C) TAKACHI ELECTRONICS ENCLOSURE CO., LTD. All Rights Reserved. |                 |                  |   |                   |