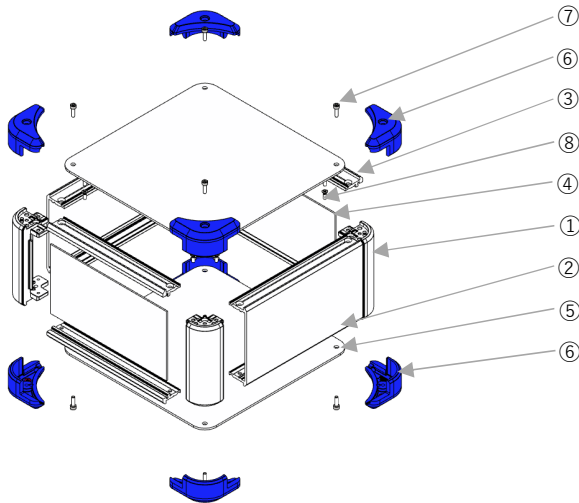


アルミサッシケース AUGシリーズ 組立説明書

この度は「アルミサッシケース」をお買い上げいただきまして、誠にありがとうございます。
組立てる前に、この「組立説明書」を必ずお読み下さい。



<組立にあたって>

1. まず、ご注文通りの商品か、外箱の製品型番シールをご確認下さい。
2. 部材の共通化のために、実際には使用しない穴の空いている部材がございます。また、製品のサイズにより付属ビスが余ることがございます。
3. 部材の組立では、ビスの穴を合わせて組立て下さい。ビス穴が合わなくなった場合は、ビスをゆるめ、ビスの穴位置をあわせて下さい。

<梱包内容>

①コーナーブロック 4本



②側板 2本



③フレーム 4本



④パネル 2枚



⑤カバー 2枚



⑥コーナーガード 8個



⑦六角穴付ボルトM3X10 8個



⑧皿ビスM3X8 16本



⑨台形ビスM3X5
8本或は付属なし

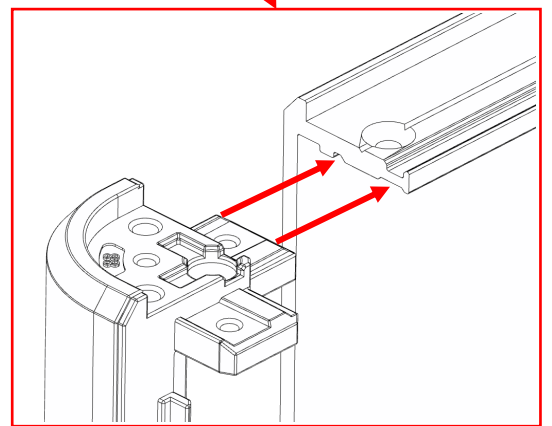
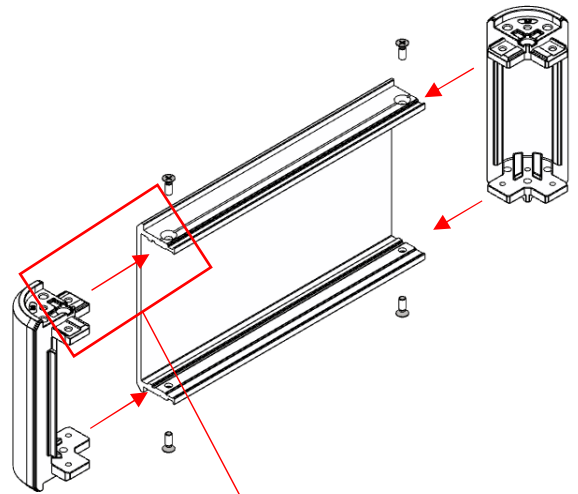


付属ビス締め付けトルク：
六角穴付きボルトM3X10は0.2N・m
その他ビスは0.3～0.6N・m

※トルク値は使用条件より異なりますので参考値としてご利用頂き、必ずトルクテストを行ってからお使い下さい。

A 側板組立

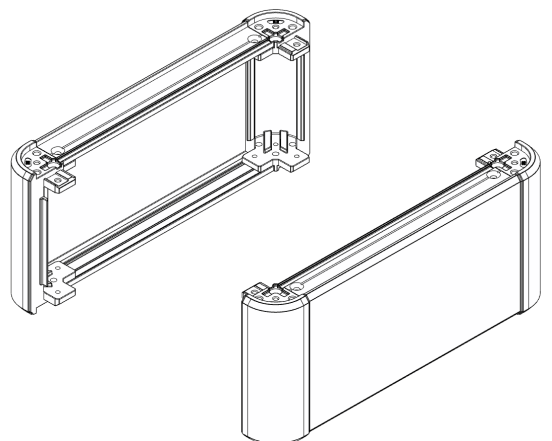
部品①コーナーブロックと②側板を嵌合し、⑧皿ビスM3X8で固定する。



注：①コーナーブロックのリップと②側板の溝を合わせて、上下を並行しながら嵌合すること

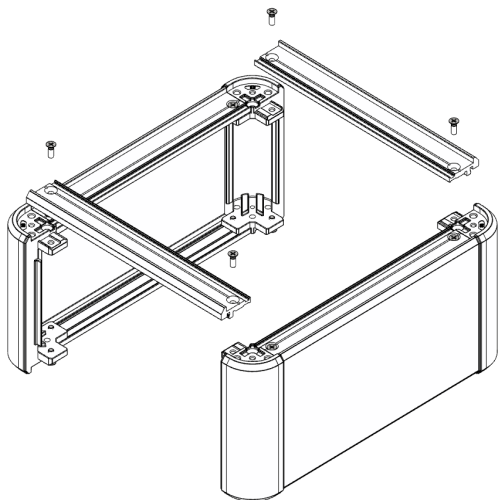
B

下記図のように2本の側板組立が出来ましたら、**c**へ進みます。

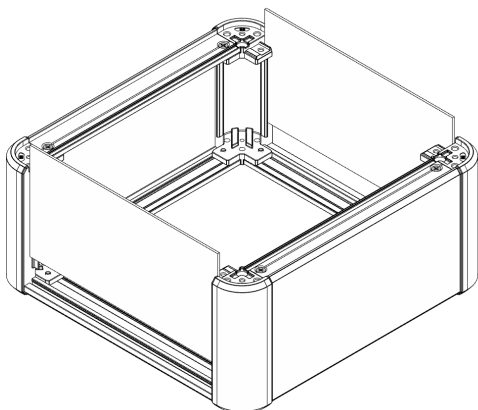


C 側板、フレーム、パネル組立

B で組立てた側板を③フレームで繋いで、⑧皿ビス M3X8で固定する。

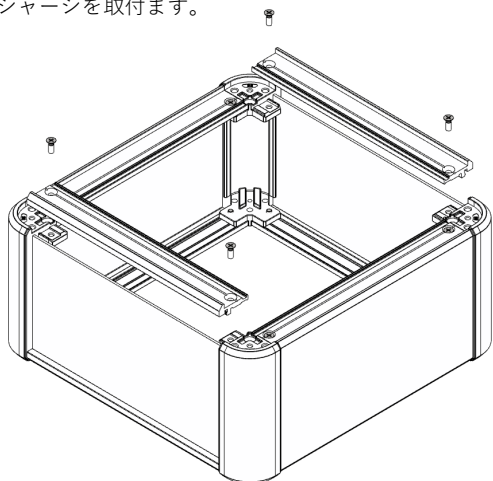


D 上下を逆転させ、④パネルを③フレームの溝にはめ込む。
注：パネル表面の保護シートを剥がしてご使用下さい。



E ③フレームの溝に④パネルをはめ込み、⑧皿ビスM3X8で固定する。

注：専用シャーシオプションを使用いただく場合はここでシャーシを取付ます。

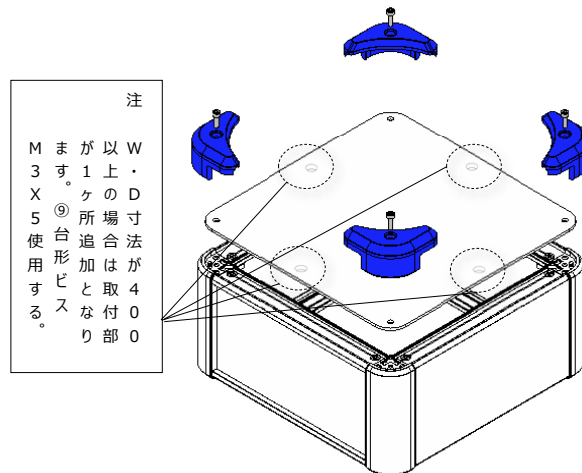


F カバー組立、コーナーガード、完成

⑤カバーを上下位置に合わせて、⑥コーナーガードの取付穴とカバー取付穴を⑦六角付ボルトM3X10を通して、共締めです。

注：カバー表面の保護シートを剥がしてご使用下さい。

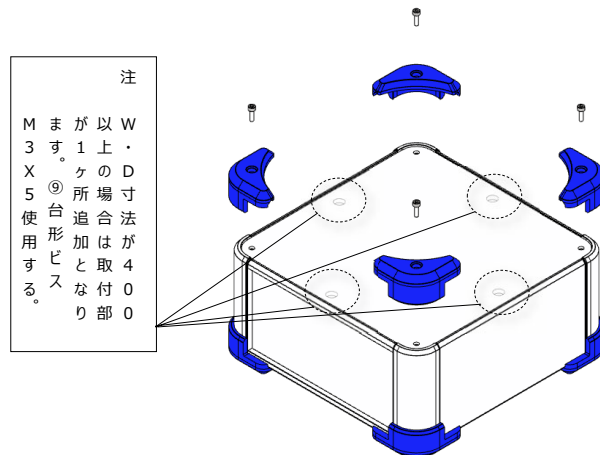
強く締めすぎるとビスがコーナーガードに食いこんでしまいます。



G 以上の作業を繰り返して、⑥コーナーガード8個取付完了

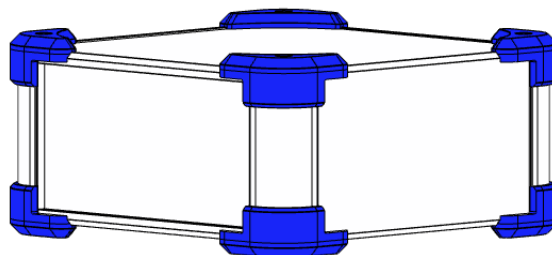
注：カバー表面の保護シートを剥がしてご使用下さい。

強く締めすぎるとビスがコーナーガードに食いこんでしまいます。



H

完成



お客様へ

以上の説明について、ご不明な点がございましたら、お手数をかけますが、下記までお問い合わせください。
株式会社タカチ電機工業 営業部
TEL : 048-222-5430 E-mail : info@takachi-el.co.jp