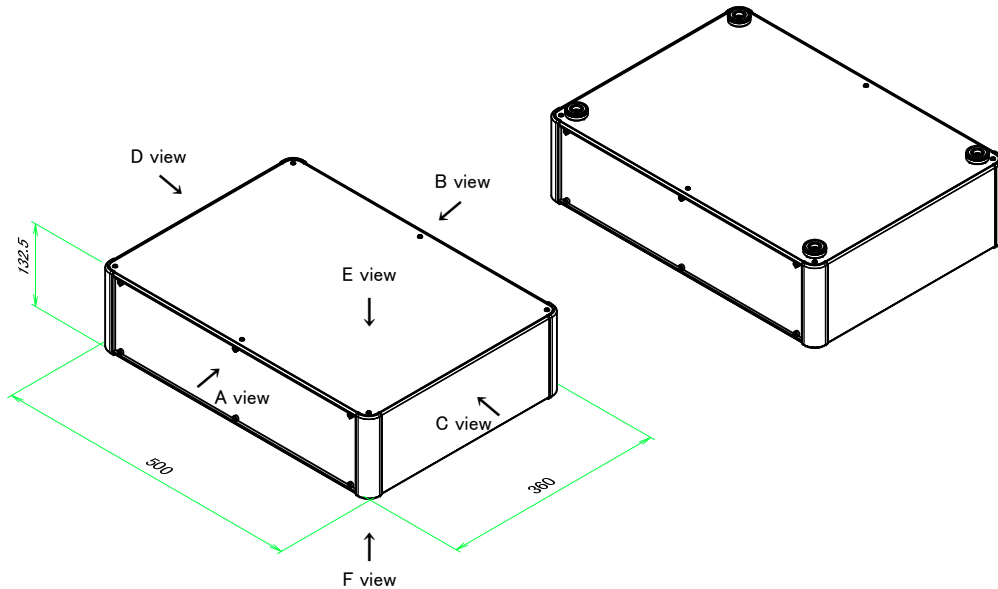


■テクニカルデータ / Technical Data■

締付トルク / Recommended torque

M2.5 : 0.15N・m ~ 0.2N・m

M3、M4 : 0.3N・m ~ 0.6N・m

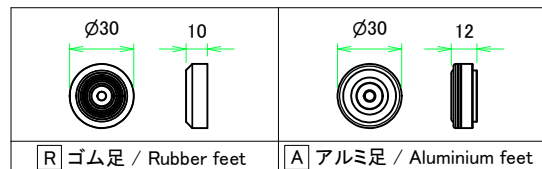


型番 / Product Number

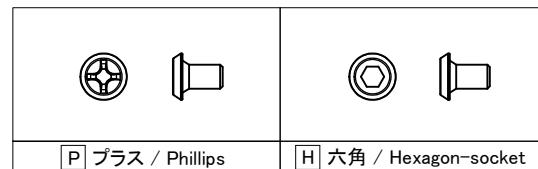
AUP - - -

H寸法 W寸法 D寸法 足 (R / A) ビス (P / H) 色仕様
H dimension W dimension D dimension Feet (R or A) Screw (P or H) Color Type

足仕様 / Feet specification



台形ビス仕様 / Original trapezoid head screw specification

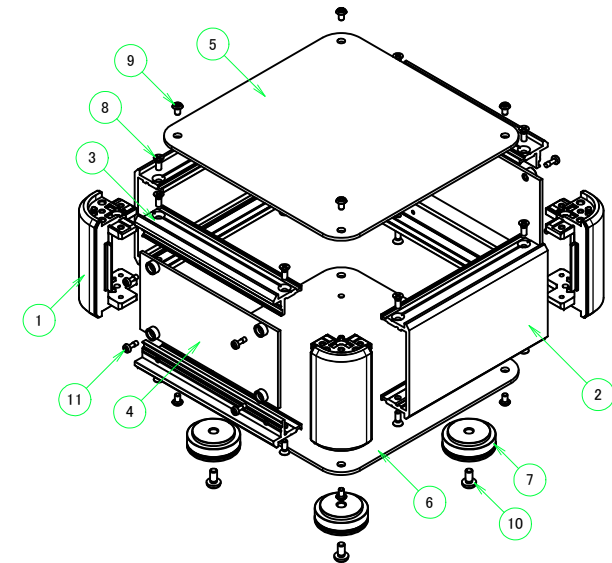


色仕様 / Color Type

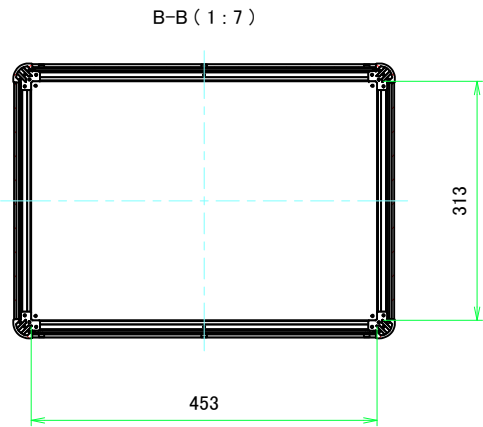
記号 / Code	コーナーブロック / Corner block	側板 / Frame	パネル / Panel	カバー / Top cover	下カバー / Bottom cover
S S	シルバー / Silver	シルバー / Silver	シルバー / Silver	シルバー / Silver	シルバー / Silver
S B	ブラック / Black	シルバー / Silver	シルバー / Silver	シルバー / Silver	シルバー / Silver

構成内容 / Components

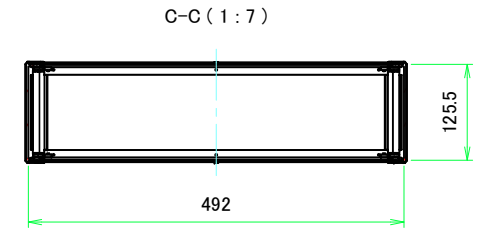
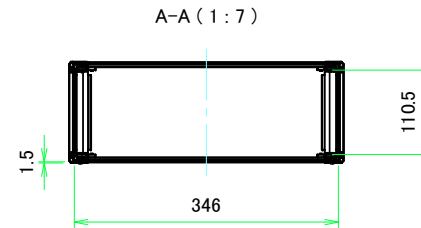
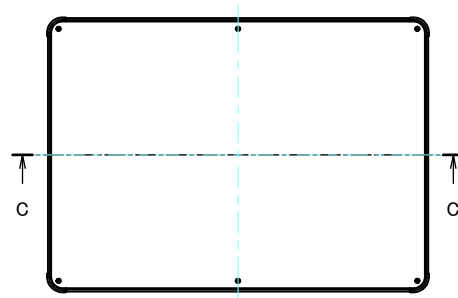
No.	名称 / Part name	数量 / Pcs	材質 / Material	色・表面処理 / Color・Finish
1	コーナーブロック Corner block	4	アルミダイキャスト ADC12 Diecast aluminium ADC12	シルバー、ブラック・塗装 (内部無処理) Silver, Black・Painted (Unfinished inside)
2	側板 Frame	2	アルミ押出材 A6063S-T5 Extruded aluminium A6063S-T5	シルバー・塗装 (内部無処理) Silver・Painted (Unfinished inside)
3	フレーム Panel support frame	4	アルミ押出材 A6063S-T5 Extruded aluminium A6063S-T5	シルバー・塗装 (内部無処理) Silver・Painted (Unfinished inside)
4	パネル Panel	2	アルミ板 A1100P Aluminium A1100P	シルバー・塗装 (裏面導通処理) Silver・Painted (Conductive inside)
5	カバー Top cover	1	アルミ板 A1100P Aluminium A1100P	シルバー・塗装 (裏面導通処理) Silver・Painted (Conductive inside)
6	下カバー Bottom cover	1	アルミ板 A1100P Aluminium A1100P	シルバー・塗装 (裏面導通処理) Silver・Painted (Conductive inside)
7	ゴム足 Ruber feet アルミ足 Aluminium feet	4	TPE (エラストマ) TPE (Elastomer) アルミ & シリコンゴム Aluminium & Silicone	ブラック Black シルバー・アルマイト & ブラック Silver・Anodized & Black
8	取付ビス (皿M3 x 8) Screw (Flat head M3 - 8)	16	鉄 Steel	ニッケルメッキ Nickel plated
9	取付ビス (台形M3 x 5) Screw (Trapezoid head M3 - 5)	12	鉄 Steel	ニッケルメッキ Nickel plated
10	取付ビス (バインドM4 x 8) Screw (Bind head M4 - 8)	4	鉄 Steel	三価黒クロメート Black trivalent chromate
11	取付ビス (落下防止ナベM2.5 x 7) Screw (Captive pan head M2.5 - 7)	12	鉄 Steel	ニッケルメッキ Nickel plated



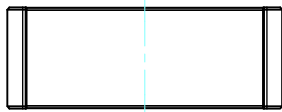
TAKACHI 株式会社タカチ電機工業 TAKACHI ELECTRONICS ENCLOSURE CO., LTD.			品名/Title パネル脱着アルミサッシケース ALUMINIUM ENCLOSURE with DETACHABLE PANELS	
承認/Approved	検図/Checked	製図/Created	型番/Product number AUP133-50-36□□-□□	尺度/Scale
中根	王	野村	作成日/Date 2022/11/21	ページ/Page 1 / 7
本図面の著作権は株式会社タカチ電機工業に帰属します。 / Copyright (C) TAKACHI ELECTRONICS ENCLOSURE CO., LTD. All Rights Reserved.				



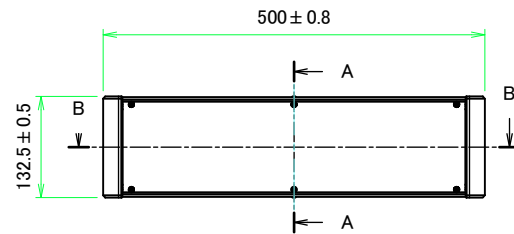
E view



D view



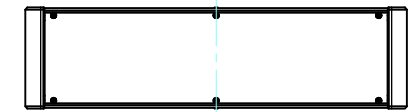
A view



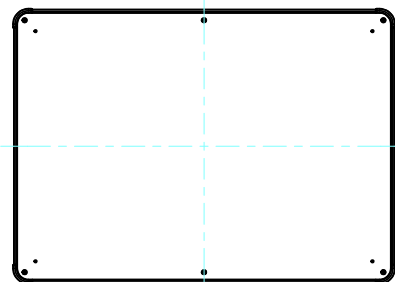
C view



B view

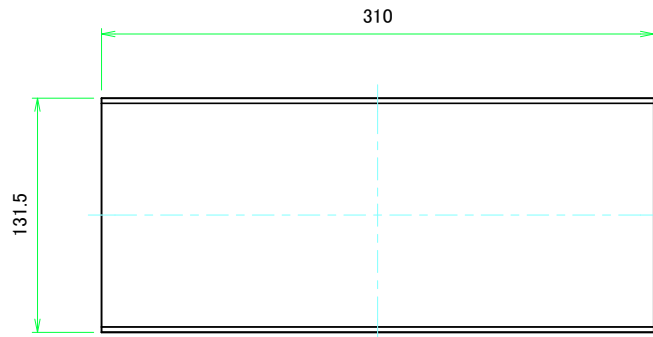


F view

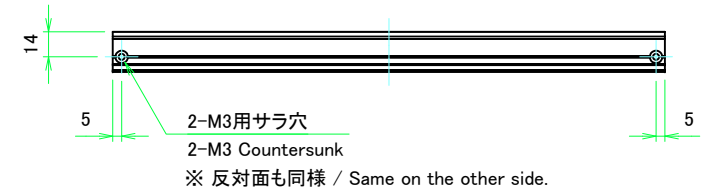
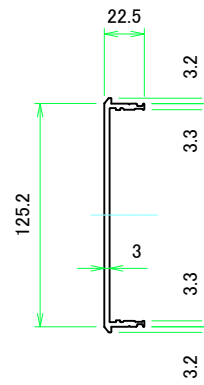


株式会社タカチ電機工業 TAKACHI ELECTRONICS ENCLOSURE CO., LTD.			品名/Title パネル脱着アルミサッシケース ALUMINIUM ENCLOSURE with DETACHABLE PANELS	
承認/Approved	検図/Checked	製図/Created	型番/Product number	尺度/Scale
中根	王	野村	AUP133-50-36□□-□□	1:7
			作成日/Date	2 / 7
			2022/11/22	

C 側板 / C Frame

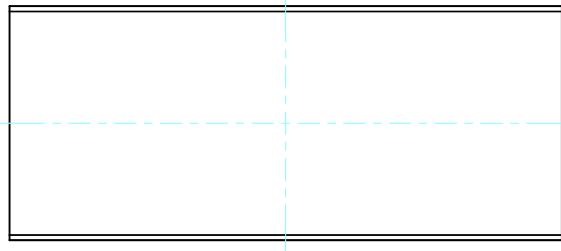


表面 / Front side



裏面 / Back side

D 側板 / D Frame

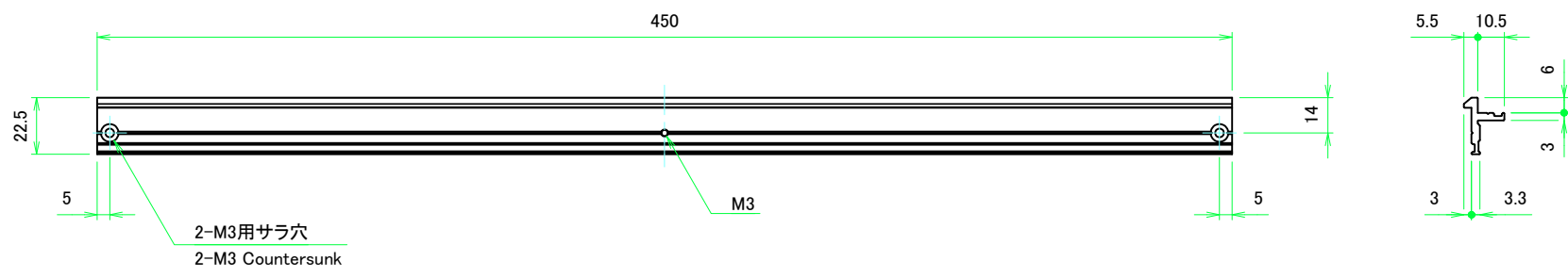
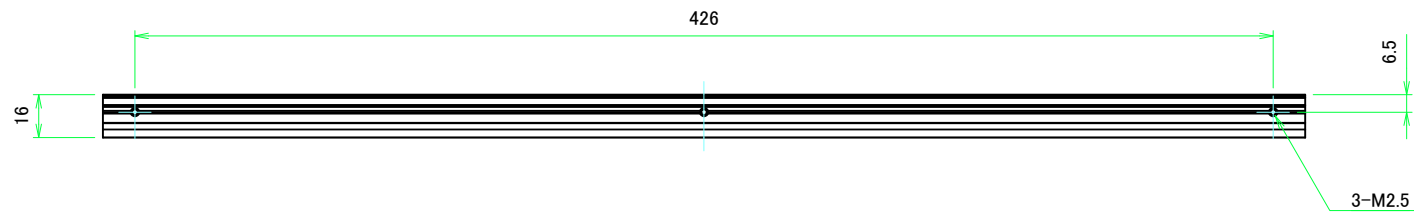


表面 / Front side





裏面 / Back side

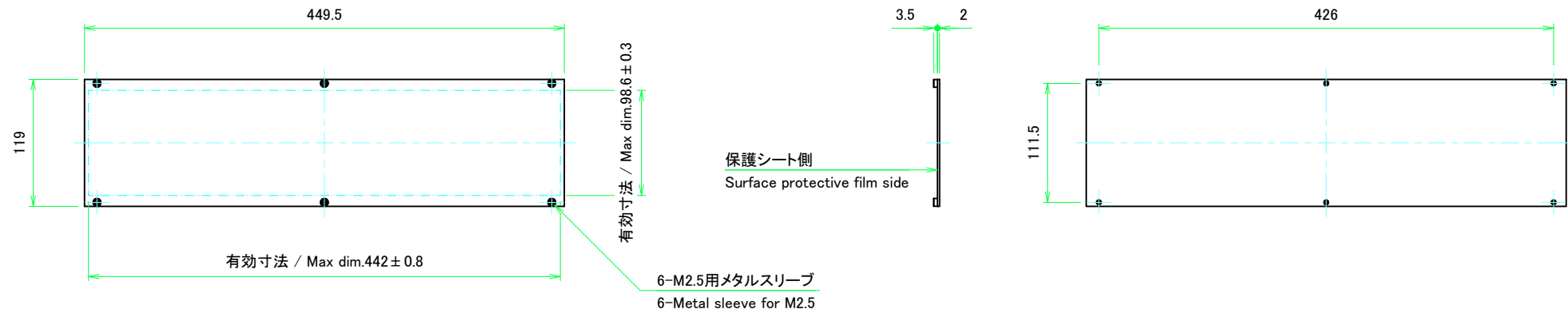
株式会社タカチ電機工業 TAKACHI ELECTRONICS ENCLOSURE CO., LTD.			品名/Title 側板 Frame	尺度/Scale 1:3
承認/Approved 中根	検図/Checked 王	製図/Created 野村	型番/Product number	
H133 - D360			作成日/Date 2023/01/05	
本図面の著作権は株式会社タカチ電機工業に帰属します。 / Copyright (C) TAKACHI ELECTRONICS ENCLOSURE CO., LTD. All Rights Reserved.				



計4本 / Total 4 pieces

 株式会社タカチ電機工業 <small>TAKACHI ELECTRONICS ENCLOSURE CO., LTD.</small>			品名/Title フレーム Panel support frame	 尺度/Scale 1:2
承認/Approved 中根	検図/Checked 王	製図/Created 野村	型番/Product number W500	
			作成日/Date 2022/11/16	
<small>本図面の著作権は株式会社タカチ電機工業に帰属します。 / Copyright (C) TAKACHI ELECTRONICS ENCLOSURE CO., LTD. All Rights Reserved.</small>				

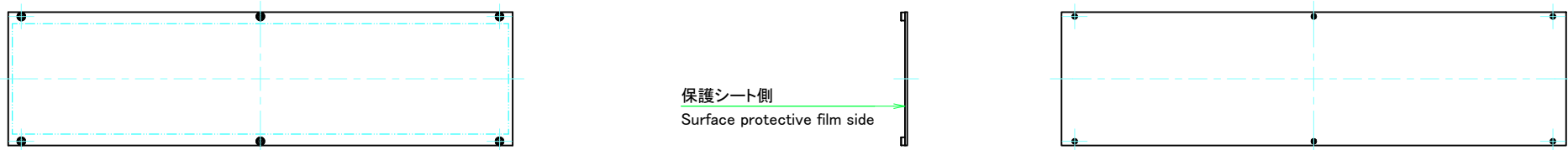
A パネル / A Panel



表面 / Front side

裏面 / Back side

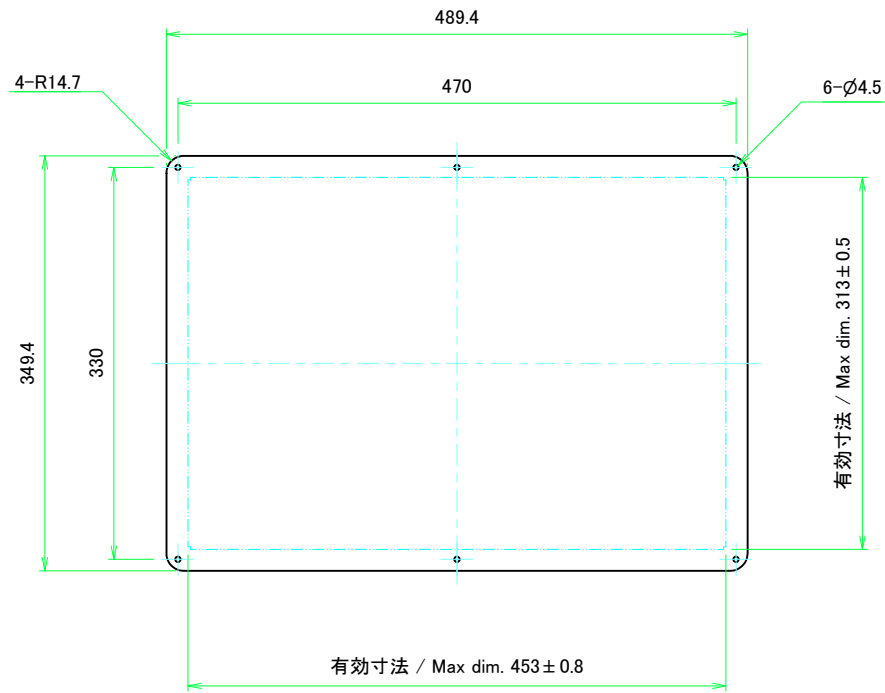
B パネル / B Panel



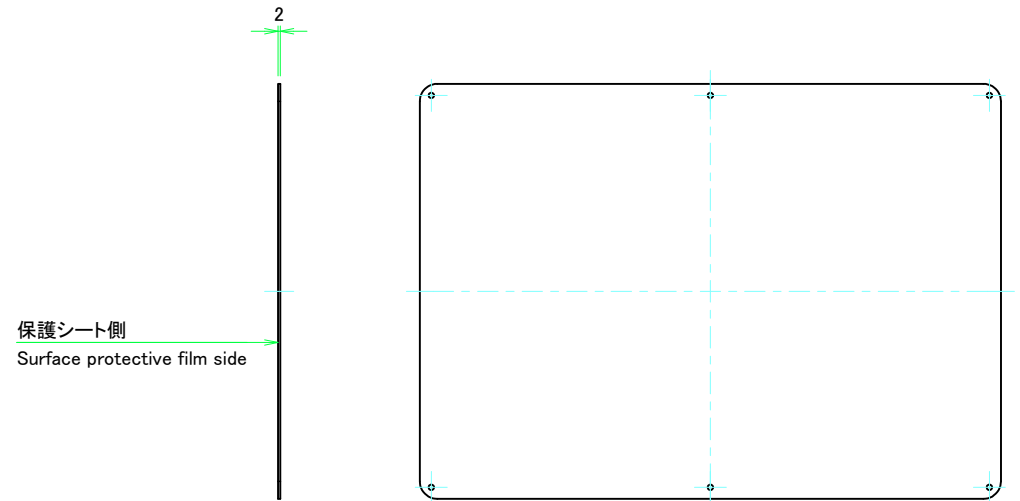
表面 / Front side

裏面 / Back side



株式会社タカチ電機工業 TAKACHI ELECTRONICS ENCLOSURE CO., LTD.			品名 / Title パネル Panel	尺度 / Scale 1:4
承認 / Approved 中根	検図 / Checked 王	製図 / Created 野村	型番 / Product number H133 - W500	
ページ / Page 5 / 7				
本図面の著作権は株式会社タカチ電機工業に帰属します。 / Copyright (C) TAKACHI ELECTRONICS ENCLOSURE CO., LTD. All Rights Reserved.				

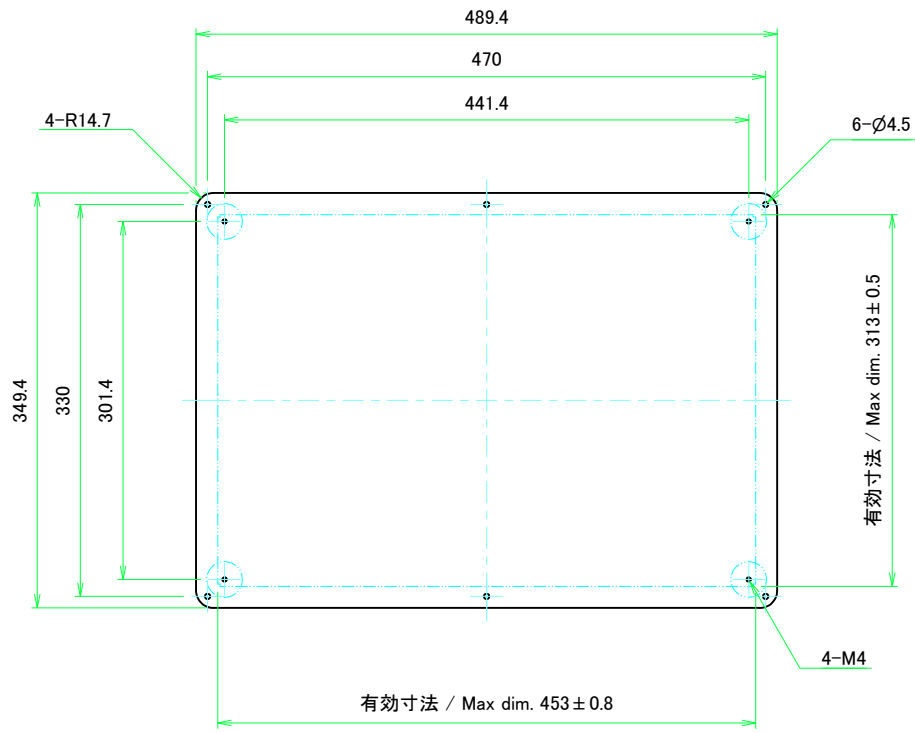


表面 / Front side

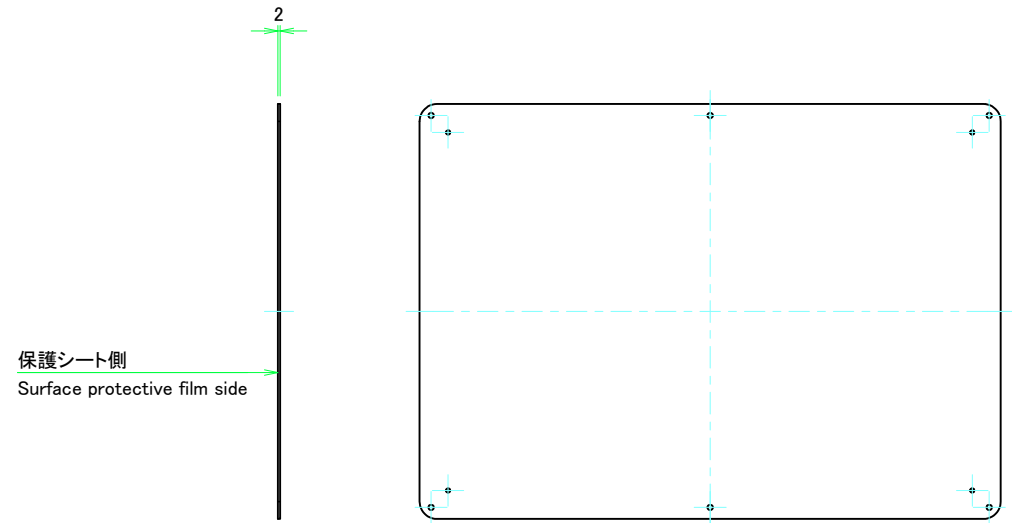


裏面 / Back side

 株式会社タカチ電機工業 <small>TAKACHI ELECTRONICS ENCLOSURE CO., LTD.</small>			品名/Title カバー Top cover	 尺度/Scale 1:4.5
承認/Approved	検図/Checked	製図/Created	型番/Product number	
中根	王	野村		6 / 7
W500 - D360			作成日/Date 2022/11/16	
<small>本図面の著作権は株式会社タカチ電機工業に帰属します。 / Copyright (C) TAKACHI ELECTRONICS ENCLOSURE CO., LTD. All Rights Reserved.</small>				



表面 / Front side



裏面 / Back side

株式会社タカチ電機工業 TAKACHI ELECTRONICS ENCLOSURE CO., LTD.			品名/Title 下カバー Bottom cover	尺度/Scale 1:4.5
承認/Approved 中根	検図/Checked 王	製図/Created 野村	型番/Product number	
W500 - D360			作成日/Date 2022/11/16	
本図面の著作権は株式会社タカチ電機工業に帰属します。 / Copyright (C) TAKACHI ELECTRONICS ENCLOSURE CO., LTD. All Rights Reserved.				