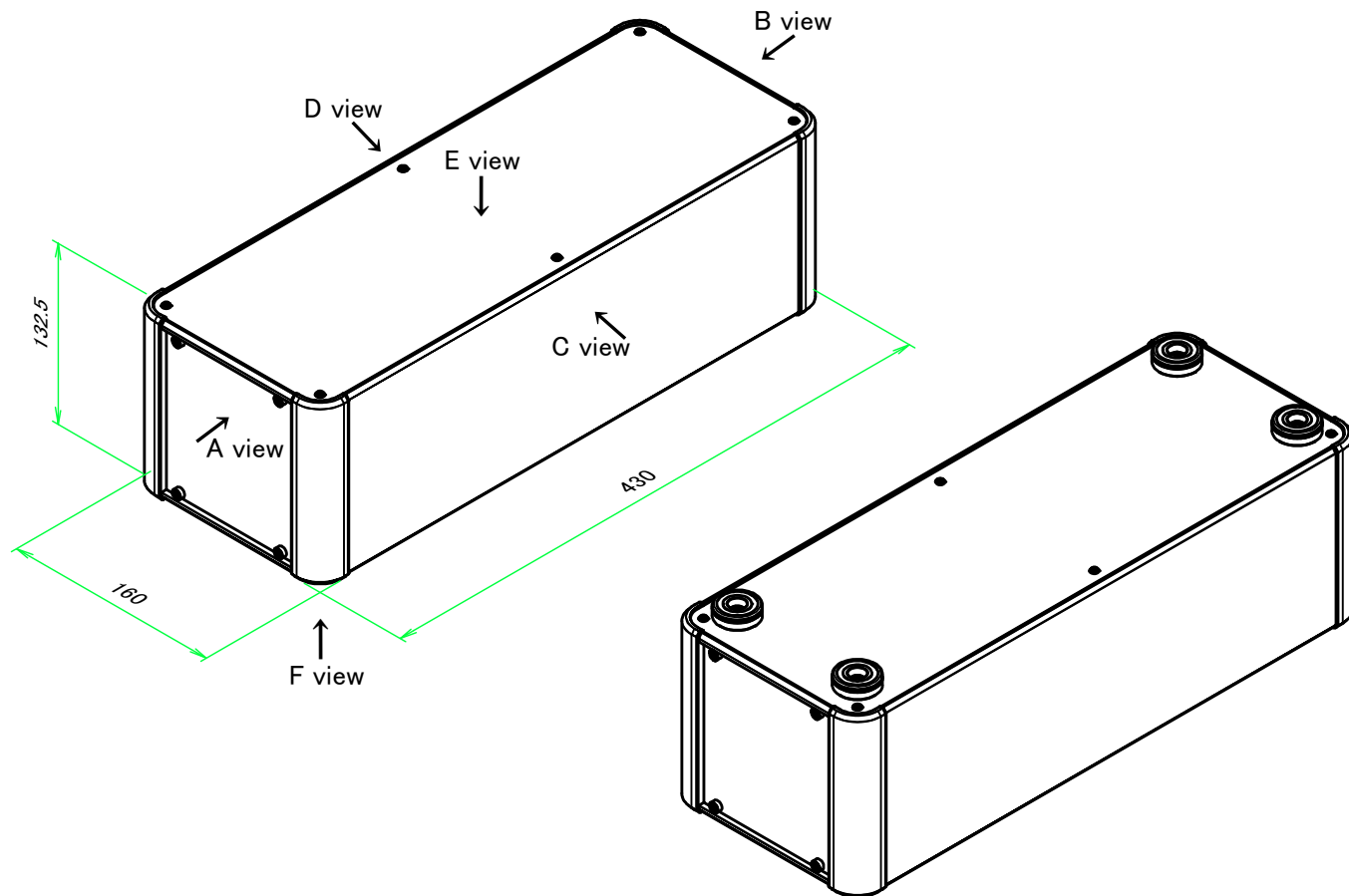


■テクニカルデータ / Technical Data■

締付トルク / Recommended torque

M2.5 : 0.15N・m ~ 0.2N・m

M3、M4 : 0.3N・m ~ 0.6N・m



構成内容 / Components

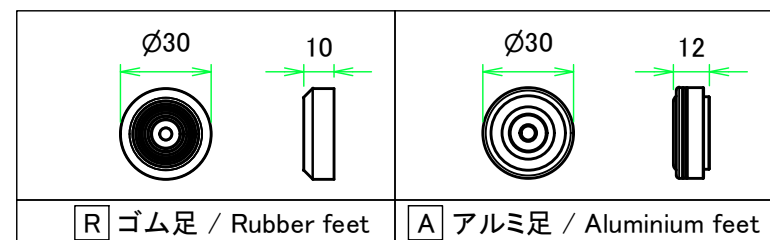
| No. | 名称 / Part name   | 数量 / Pcs | 材質 / Material  | 色・表面処理 / Color・Finish   |
|-----|--|----------|--|---|
| 1   | コーナーブロック<br>Corner block                                   | 4        | アルミダイキャスト ADC12<br>Diecast aluminium ADC12                             | シルバー、ブラック・塗装 (内部無処理)<br>Silver, Black・Painted (Unfinished inside) |
| 2   | 側板<br>Frame  | 2        | アルミ押出材 A6063S-T5<br>Extruded aluminium A6063S-T5                       | シルバー・塗装 (内部無処理)<br>Silver・Painted (Unfinished inside)             |
| 3   | フレーム<br>Panel support frame                                | 4        | アルミ押出材 A6063S-T5<br>Extruded aluminium A6063S-T5                       | シルバー・塗装 (内部無処理)<br>Silver・Painted (Unfinished inside)             |
| 4   | パネル<br>Panel   | 2        | アルミ板 A1100P<br>Aluminium A1100P  | シルバー・塗装 (裏面導通処理)<br>Silver・Painted (Conductive inside)            |
| 5   | カバー<br>Top cover   | 1        | アルミ板 A1100P<br>Aluminium A1100P  | シルバー・塗装 (裏面導通処理)<br>Silver・Painted (Conductive inside)            |
| 6   | 下カバー<br>Bottom cover                                       | 1        | アルミ板 A1100P<br>Aluminium A1100P  | シルバー・塗装 (裏面導通処理)<br>Silver・Painted (Conductive inside)            |
| 7   | ゴム足<br>Rubber feet<br>アルミ足<br>Aluminium feet               | 4        | TPE (エラストマ)<br>TPE (Elastomer)<br>アルミ & シリコンゴム<br>Aluminium & Silicone | ブラック<br>Black<br>シルバー・アルマイト & ブラック<br>Silver・Anodized & Black     |
| 8   | EMCシールドガスケット<br>EMC shielding gasket                       | 16       | 導電性繊維 (UL94V-0)<br>Conductive fiber UL94V-0                            | メタリックグレー<br>Metallic gray   |
| 9   | 取付ビス (皿M3 x 8)<br>Screw (Flat head M3 - 8)                 | 16       | 鉄<br>Steel   | ニッケルメッキ<br>Nickel plated  |
| 10  | 取付ビス (台形M3 x 5)<br>Screw (Trapezoid head M3 - 5)           | 12       | 鉄<br>Steel   | ニッケルメッキ<br>Nickel plated  |
| 11  | 取付ビス (バインドM4 x 8)<br>Screw (Bind head M4 - 8)              | 4        | 鉄<br>Steel   | 三価黒クロメート<br>Black trivalent chromate                              |
| 12  | 取付ビス (落下防止ナベM2.5 x 7)<br>Screw (Captive pan head M2.5 - 7) | 8        | 鉄<br>Steel   | ニッケルメッキ<br>Nickel plated  |

型番 / Product Number

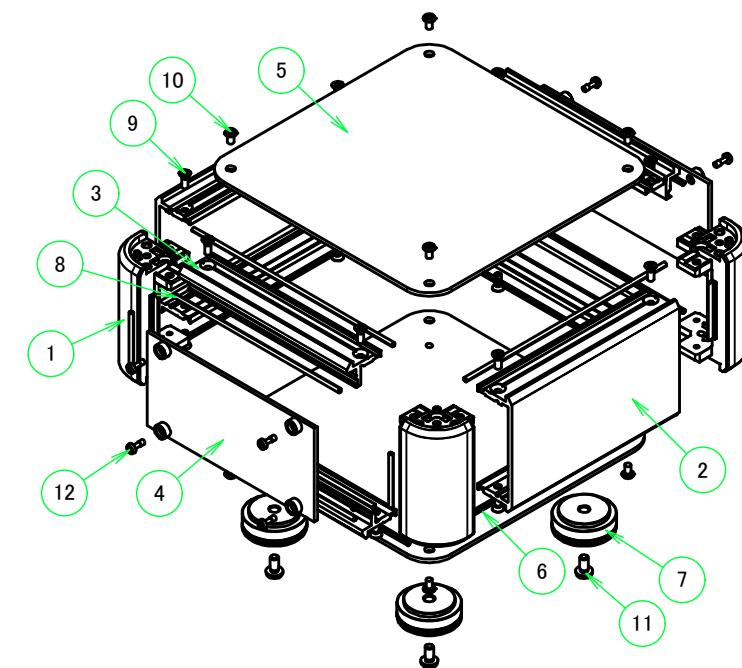
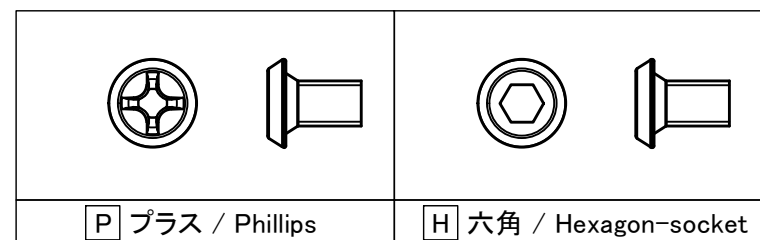
AUPE  -  -    -

H寸法    W寸法    D寸法    足 (R / A)    ビス (P / H)    色仕様  
H dimension    W dimension    D dimension    Feet (R or A)    Screw (P or H)    Color Type

足仕様 / Feet specification



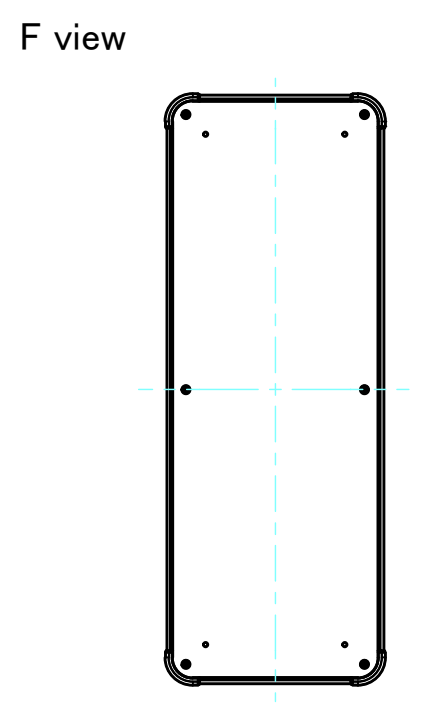
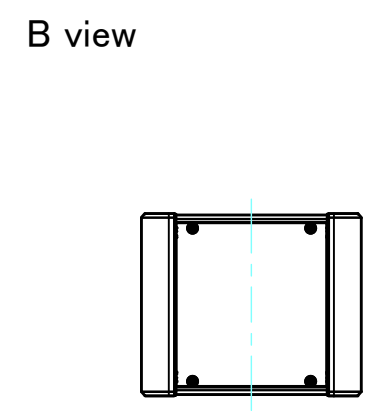
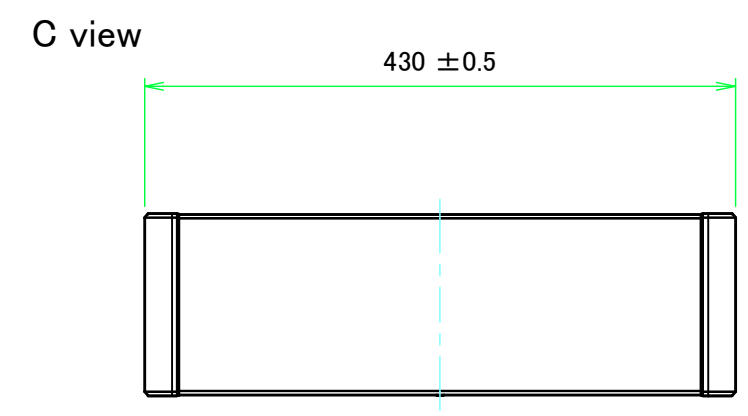
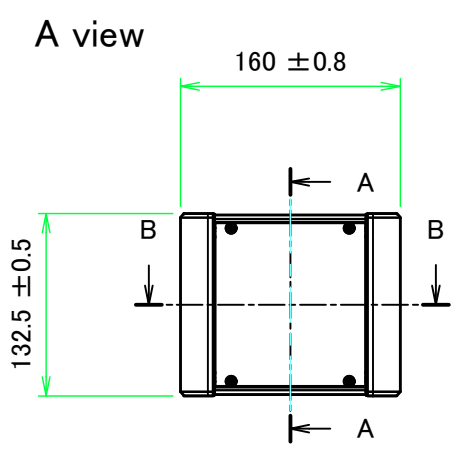
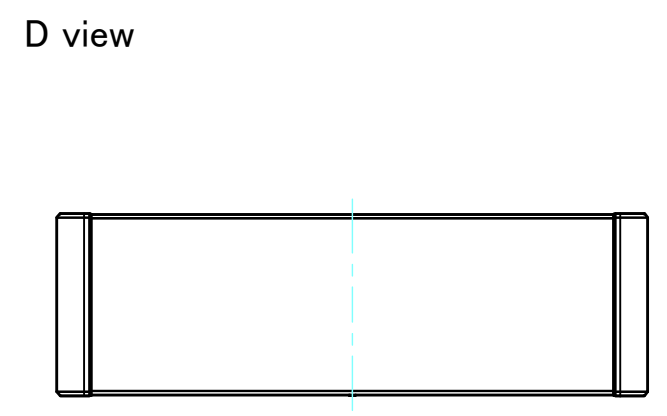
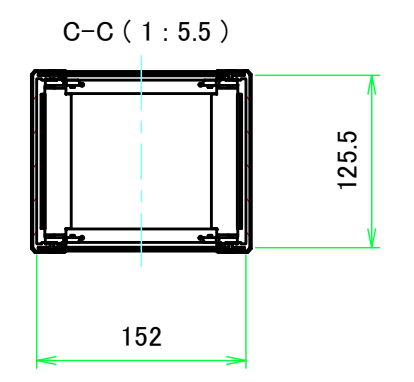
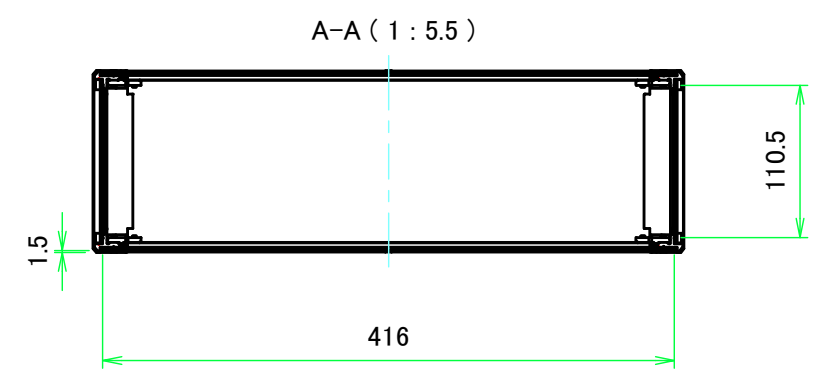
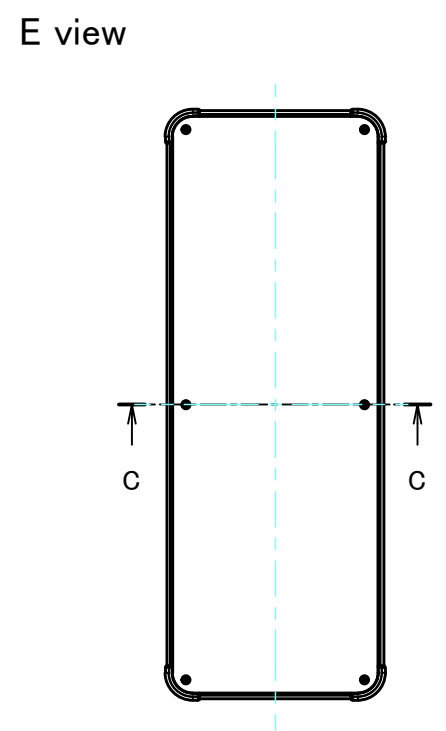
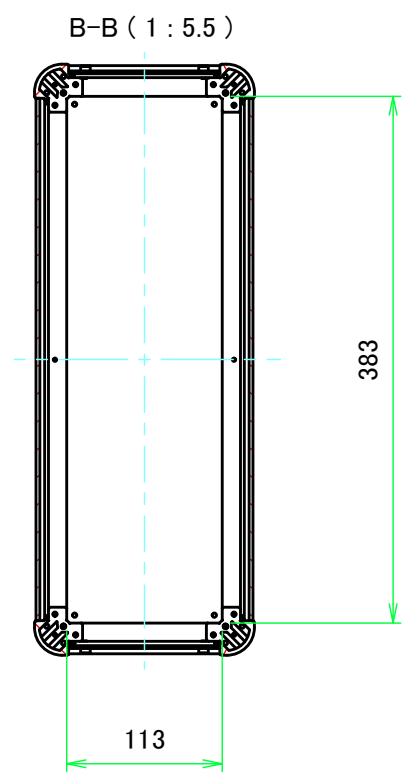
台形ビス仕様 / Original trapezoid head screw specification

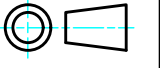


色仕様 / Color Type

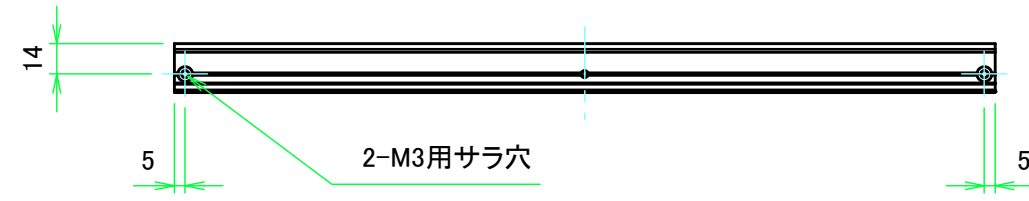
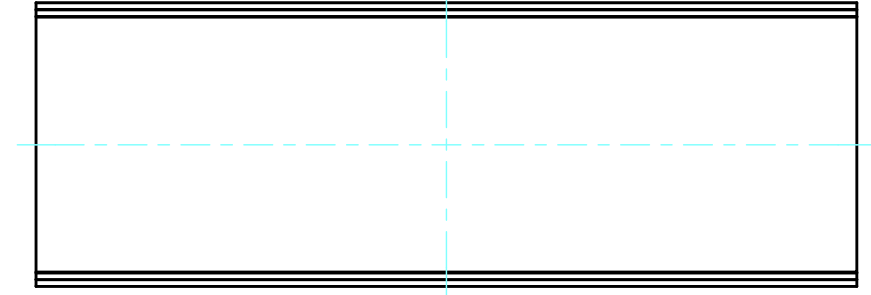
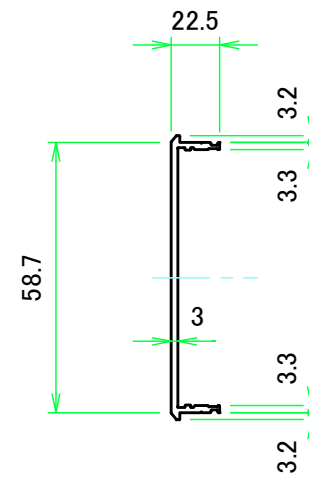
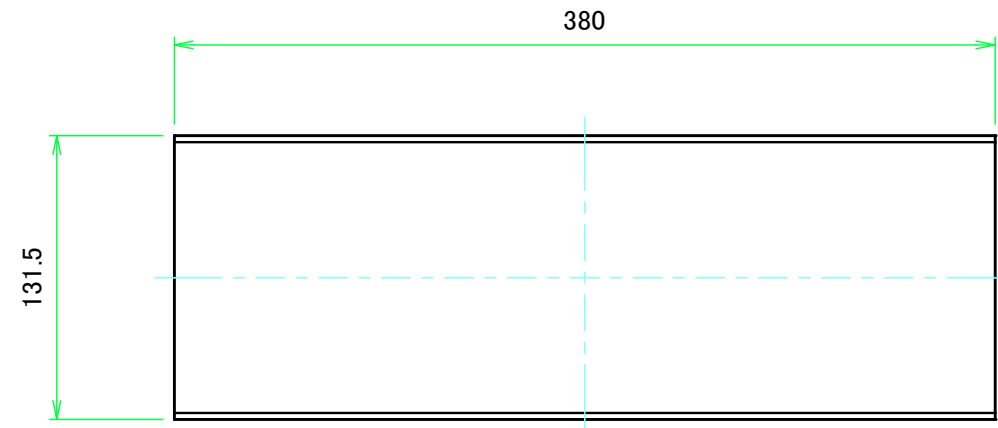
| 記号 / Code | コーナーブロック / Corner block | 側板 / Frame    | パネル / Panel   | カバー / Top cover | 下カバー / Bottom cover |
|-----------|-------------------------|---------------|---------------|-----------------|---------------------|
| S S       | シルバー / Silver           | シルバー / Silver | シルバー / Silver | シルバー / Silver   | シルバー / Silver       |
| S B       | ブラック / Black            | シルバー / Silver | シルバー / Silver | シルバー / Silver   | シルバー / Silver       |

|   |                 |                  |  |                   |
|---|-----------------|------------------|--|-------------------|
| <b>TAKACHI</b> 株式会社タカチ電機工業<br>TAKACHI ELECTRONICS ENCLOSURE CO., LTD. |                 |                  | 品名/Title<br>パネル着脱EMCシールドケース<br>EMC SHIELDED ENCLOSURE with DETACHABLE PANELS |                   |
| 承認/Approved<br>中根   | 検図/Checked<br>王 | 製図/Created<br>益子 | 型番/Product number<br>AUPE133-16-43□□-□□                                      | 尺度/Scale          |
|   |                 |                  | 作成日/Date<br>2023/11/16   | ページ/Page<br>1 / 7 |



|   |                 |  |   |
|---|-----------------|--|---|
| <b>TAKACHI</b> 株式会社タカチ電機工業<br>TAKACHI ELECTRONICS ENCLOSURE CO., LTD.                                   |                 | 品名/Title<br>パネル着脱EMCシールドケース<br>EMC SHIELDED ENCLOSURE with DETACHABLE PANELS | <br>尺度/Scale<br>1:5.5<br>ページ/Page<br>2 / 7 |
| 承認/Approved<br>中根   | 検図/Checked<br>王 | 製図/Created<br>益子   |   |
|   |                 | 型番/Product number<br>AUPE133-16-43□□-□□                                      |   |
|   |                 | 作成日/Date<br>2023/11/24   |   |
| 本図面の著作権は株式会社タカチ電機工業に帰属します。 / Copyright (C) TAKACHI ELECTRONICS ENCLOSURE CO., LTD. All Rights Reserved. |                 |  |   |

C 側板 / C Frame

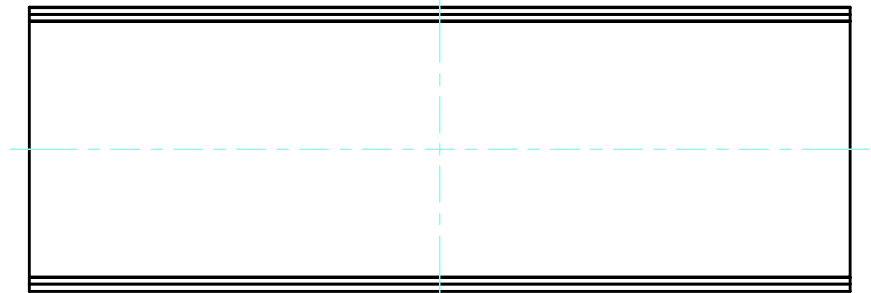
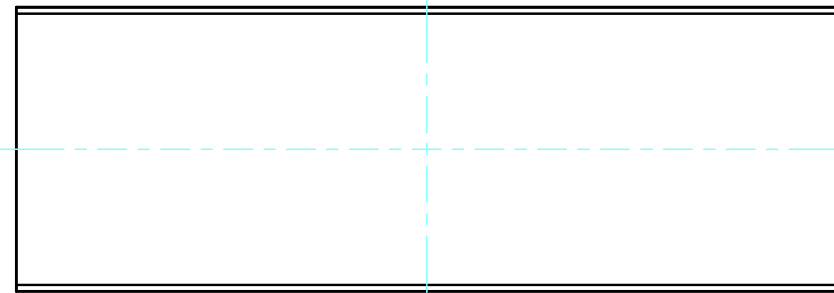


2-M3用サラ穴  
2-M3 Countersunk  
※ 反対面も同様 / Same on the other side.

表面 / Front side

裏面 / Back side

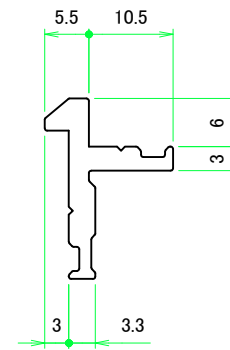
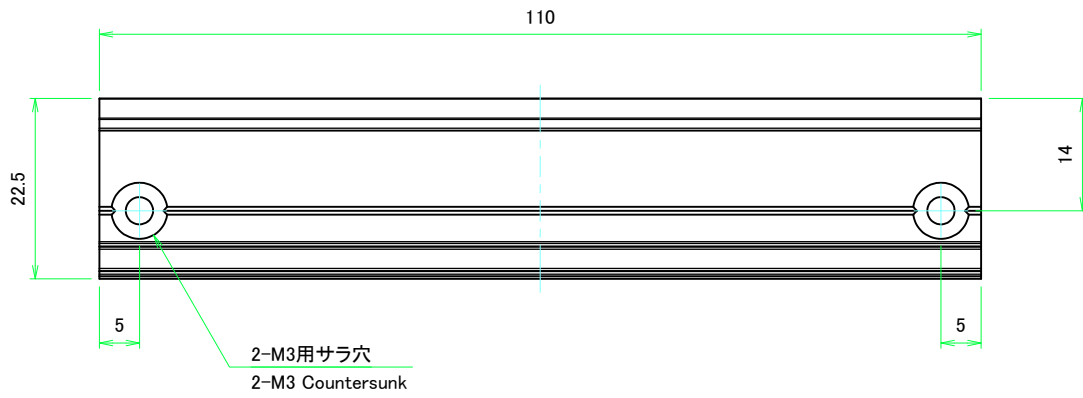
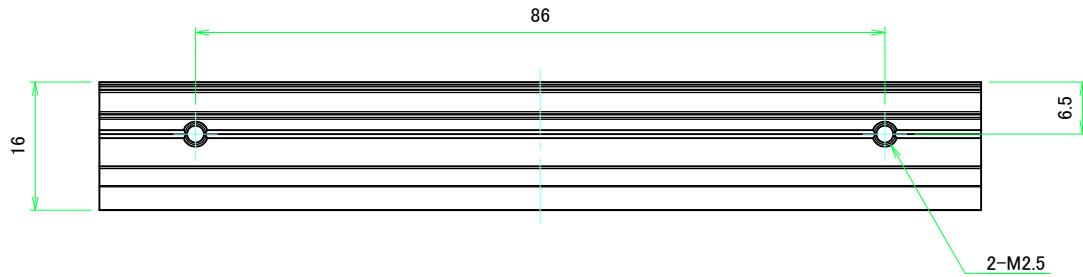
D 側板 / D Frame





表面 / Front side

裏面 / Back side

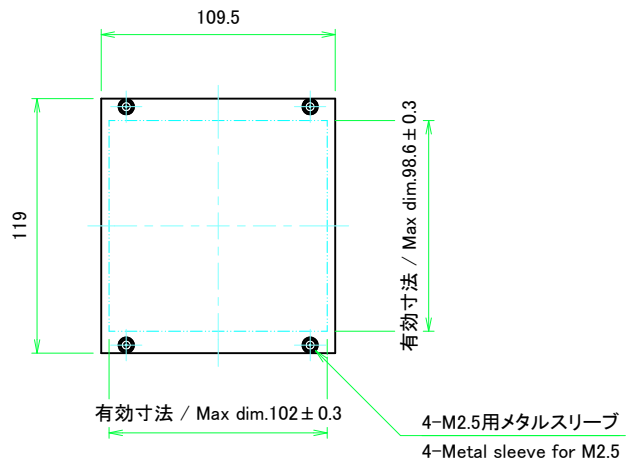
|   |                 |                  |                         |  |
|---|-----------------|------------------|-------------------------|--|
| 株式会社タカチ電機工業<br>TAKACHI ELECTRONICS ENCLOSURE CO., LTD.  |                 |                  | 品名/Title<br>側板<br>Frame | 尺度/Scale<br>1:3.5<br>ページ/Page<br>3 / 7 |
| 承認/Approved<br>中根   | 検図/Checked<br>王 | 製図/Created<br>益子 | 型番/Product number       |  |
| H133 - D430   |                 |                  | 作成日/Date 2023/11/27     |  |
| 本図面の著作権は株式会社タカチ電機工業に帰属します。 / Copyright (C) TAKACHI ELECTRONICS ENCLOSURE CO., LTD. All Rights Reserved. |                 |                  |                         |  |



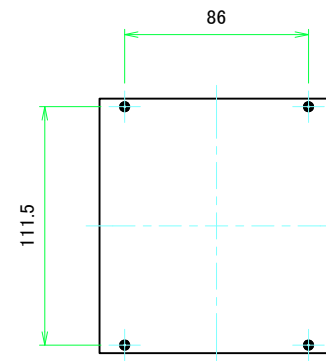
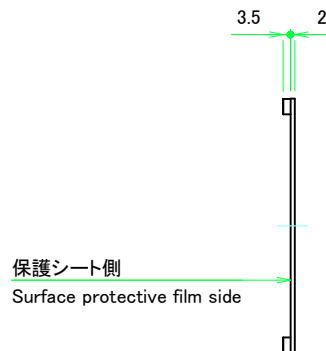
計4本 / Total 4 pieces

|   |                 |                  |   |  |
|---|-----------------|------------------|---|--|
|  <b>株式会社タカチ電機工業</b><br>TAKACHI ELECTRONICS ENCLOSURE CO., LTD. |                 |                  | 品名/Title<br>フレーム<br>Panel support frame | <br>尺度/Scale<br>1.5:1 |
| 承認/Approved<br>中根   | 検図/Checked<br>王 | 製図/Created<br>野村 | 型番/Product number<br>W160               |  |
| 本図面の著作権は株式会社タカチ電機工業に帰属します。 / Copyright (C) TAKACHI ELECTRONICS ENCLOSURE CO., LTD. All Rights Reserved.   |                 |                  |   | ページ/Page<br>4 / 7  |

A パネル / A Panel

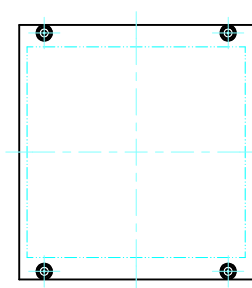


表面 / Front side

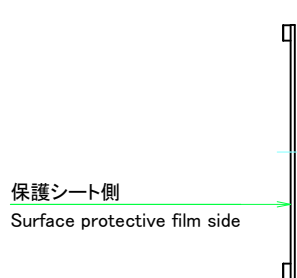


裏面 / Back side

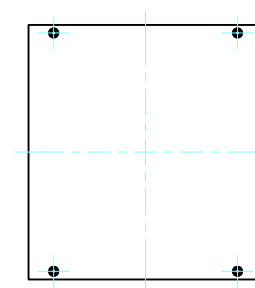
B パネル / B Panel



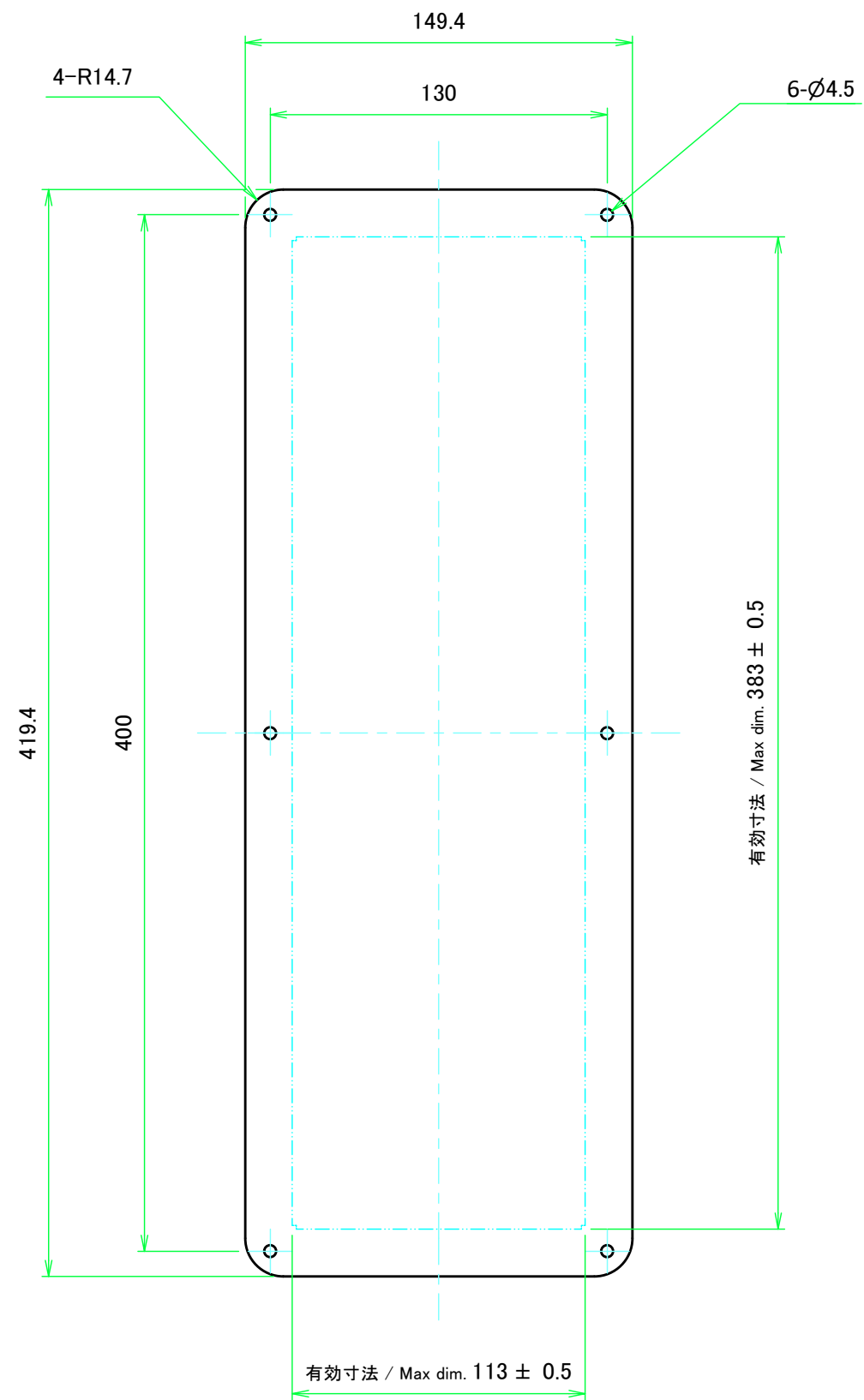
表面 / Front side



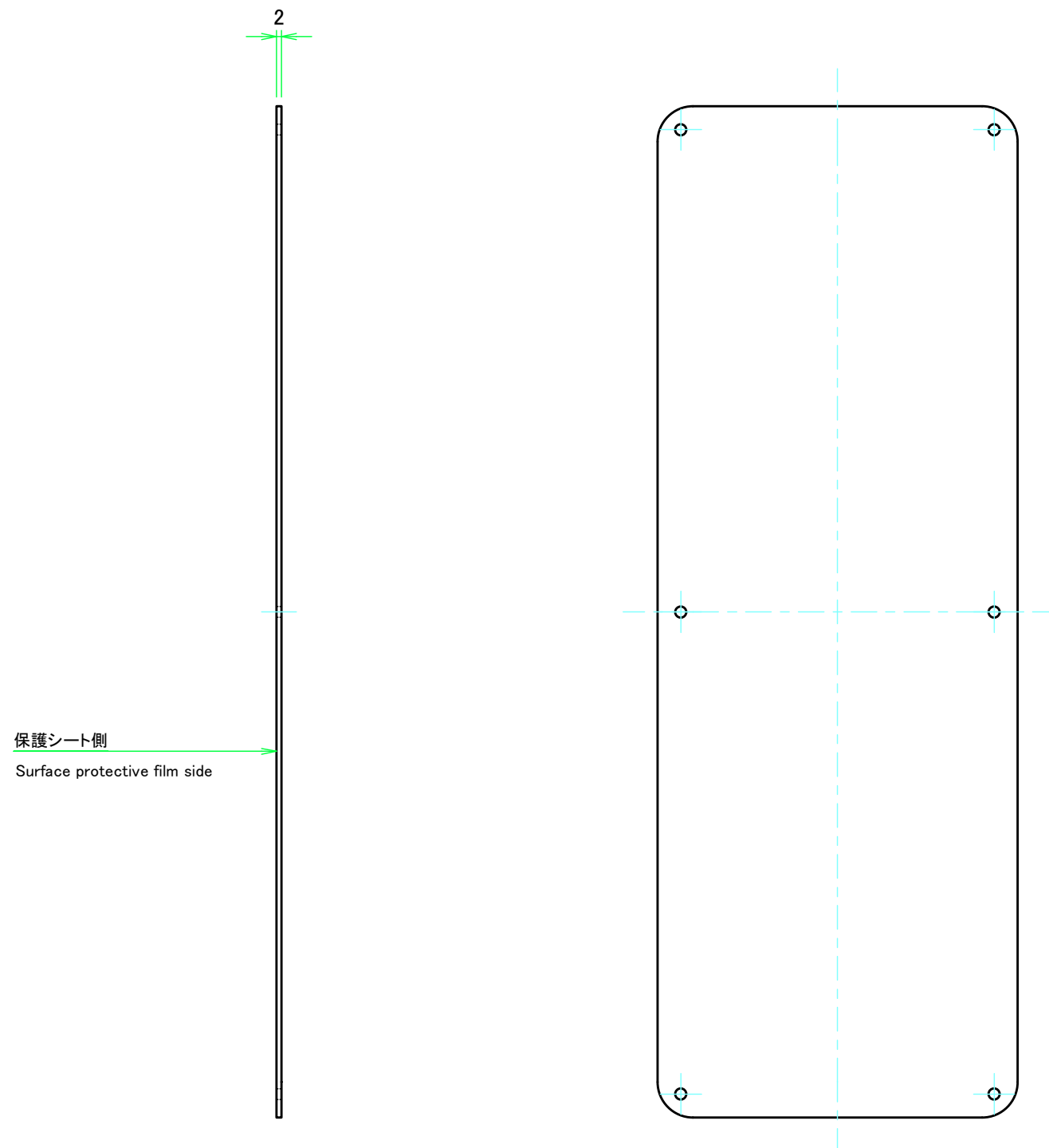
裏面 / Back side




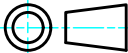
|   |                 |                  |                          |                   |
|---|-----------------|------------------|--------------------------|-------------------|
| <b>株式会社タカチ電機工業</b><br><small>TAKACHI ELECTRONICS ENCLOSURE CO., LTD.</small>                            |                 |                  | 品名/Title<br>パネル<br>Panel | 尺度/Scale<br>1:2.5 |
| 承認/Approved<br>中根   | 検図/Checked<br>王 | 製図/Created<br>野村 | 型番/Product number        |                   |
| H133 - W160   |                 |                  | 作成日/Date<br>2022/11/16   |                   |
| 本図面の著作権は株式会社タカチ電機工業に帰属します。 / Copyright (C) TAKACHI ELECTRONICS ENCLOSURE CO., LTD. All Rights Reserved. |                 |                  |                          |                   |

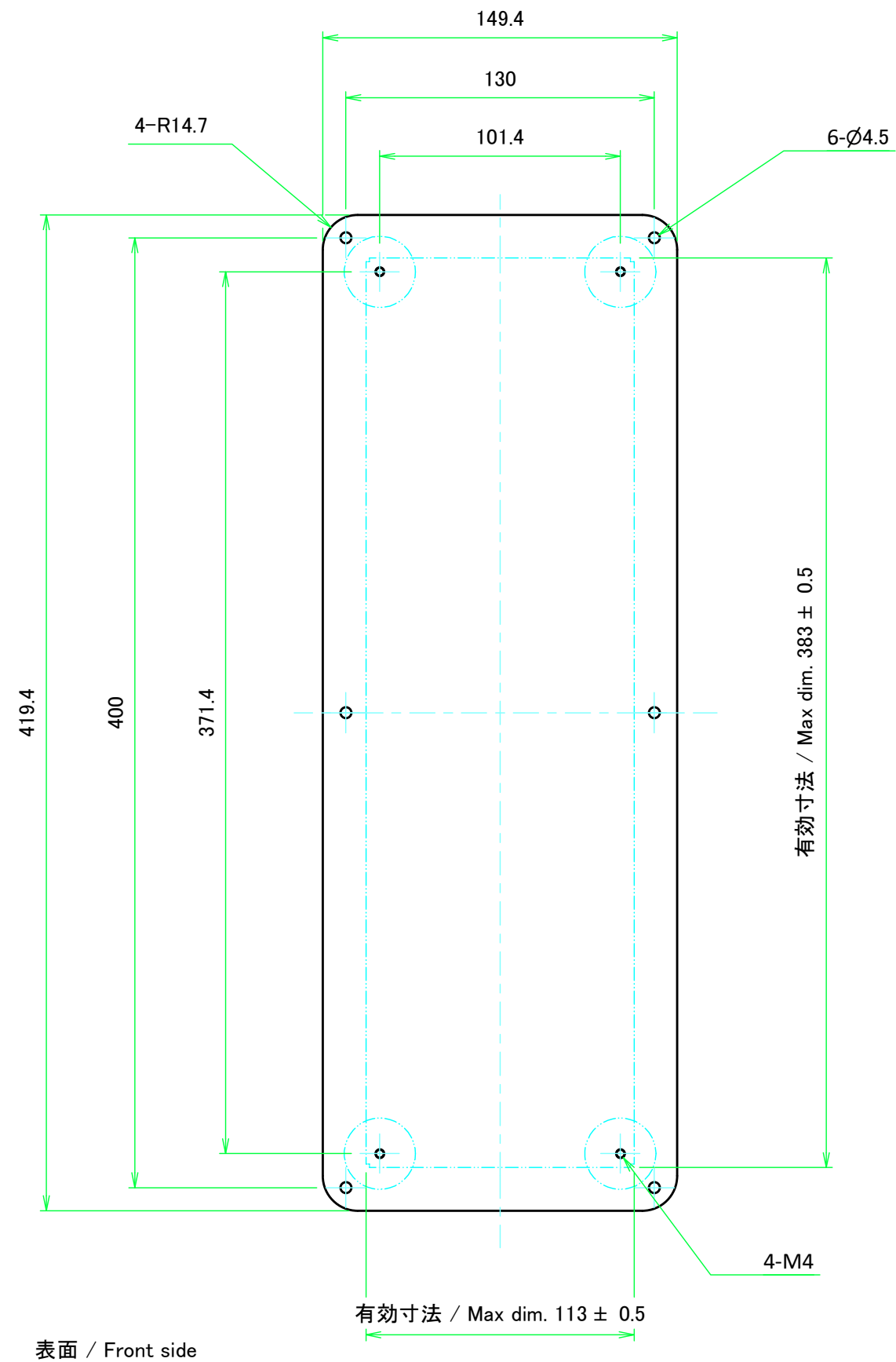


表面 / Front side

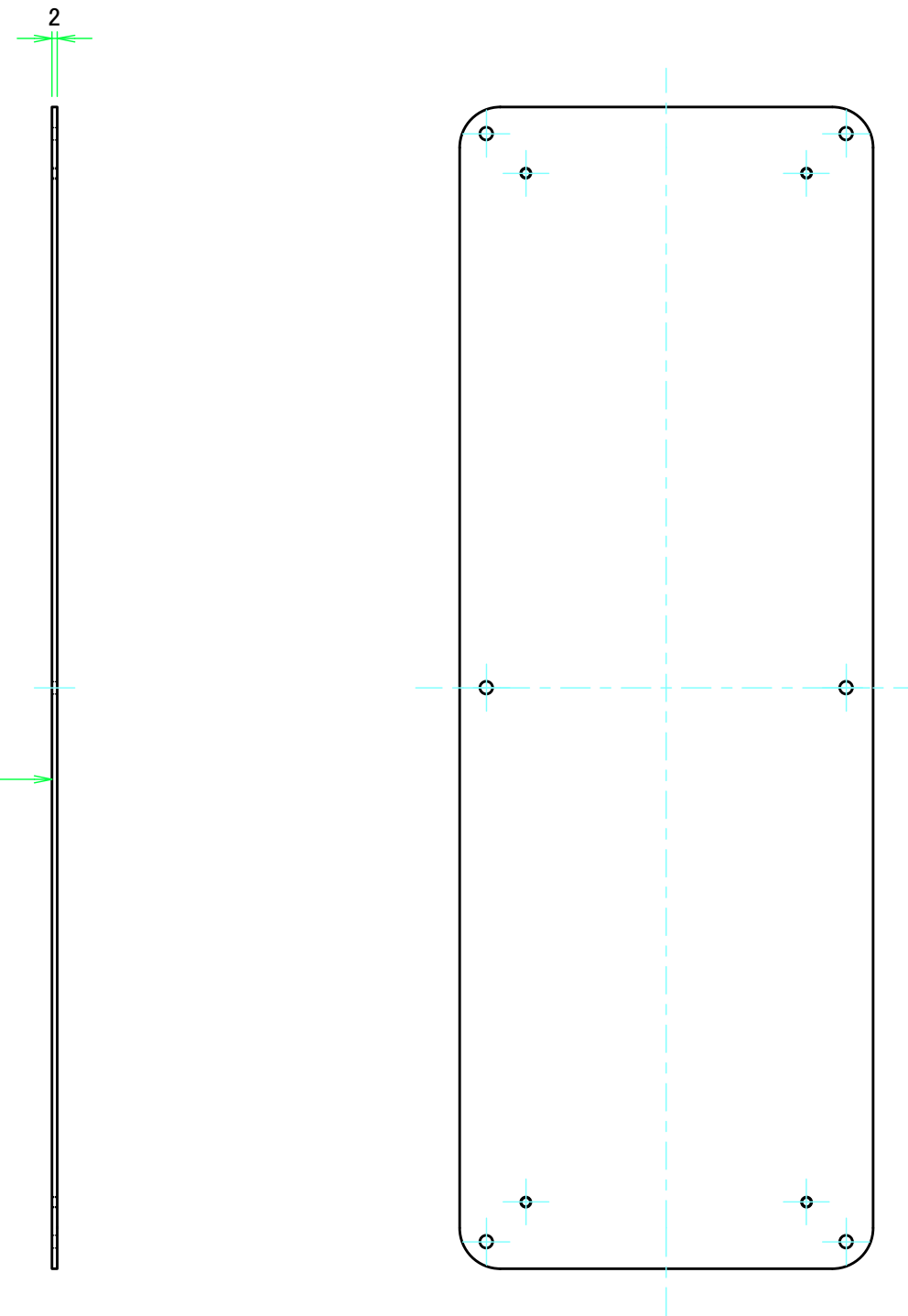


裏面 / Back side

|  |                 |                  |  |   |
|--|-----------------|------------------|--|---|
|  <b>株式会社タカチ電機工業</b><br><small>TAKACHI ELECTRONICS ENCLOSURE CO., LTD.</small> |                 |                  | 品名/Title<br><b>カバー</b><br>Top cover          |  |
| 承認/Approved<br>中根  | 検図/Checked<br>王 | 製図/Created<br>益子 | 型番/Product number<br><br>作成日/Date 2023/12/13 |   |
| W160 - D430  |                 |                  |  |   |
| <small>本図面の著作権は株式会社タカチ電機工業に帰属します。 / Copyright (C) TAKACHI ELECTRONICS ENCLOSURE CO., LTD. All Rights Reserved.</small>   |                 |                  |  |   |



保護シート側  
Surface protective film side



|   |                 |                  |   |  |
|---|-----------------|------------------|---|--|
| <b>株式会社タカチ電機工業</b><br>TAKACHI ELECTRONICS ENCLOSURE CO., LTD.   |                 |                  | 品名/Title<br><b>下カバー</b><br>Bottom cover | 尺度/Scale<br>1:2.5<br>ページ/Page<br>7 / 7 |
| 承認/Approved<br>中根   | 検図/Checked<br>王 | 製図/Created<br>益子 | 型番/Product number<br>W160 - D430        |  |
|   |                 |                  | 作成日/Date<br>2023/12/14                  |  |
| 本図面の著作権は株式会社タカチ電機工業に帰属します。 / Copyright (C) TAKACHI ELECTRONICS ENCLOSURE CO., LTD. All Rights Reserved. |                 |                  |   |  |