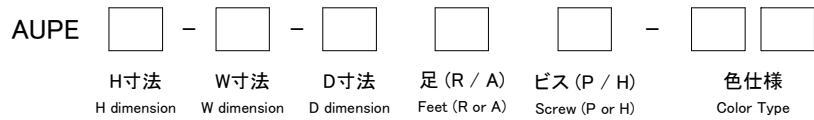
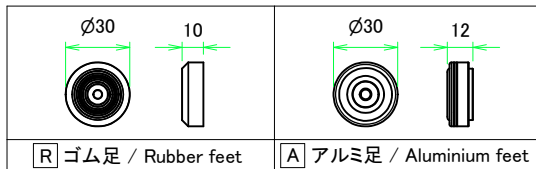


■テクニカルデータ / Technical Data■
 締付トルク / Recommended torque
 M2.5 : 0.15N・m ~ 0.2N・m
 M3, M4 : 0.3N・m ~ 0.6N・m

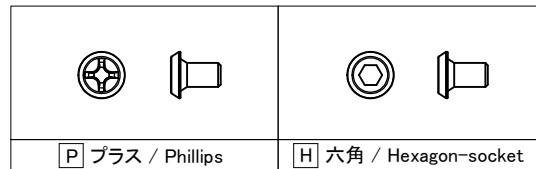
型番 / Product Number



足仕様 / Feet specification



台形ビス仕様 / Original trapezoid head screw specification

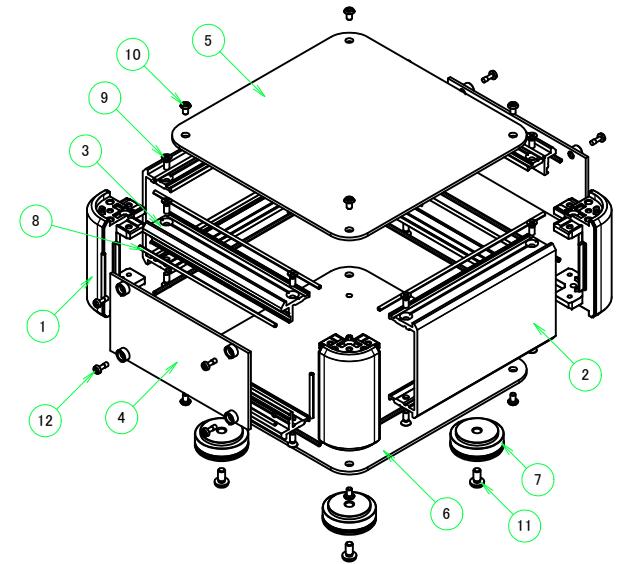


色仕様 / Color Type

| 記号 / Code | コーナーブロック / Corner block | 側板 / Frame | パネル / Panel | カバー / Top cover | 下カバー / Bottom cover |
|-----------|-------------------------|---------------|---------------|-----------------|---------------------|
| S S | シルバー / Silver | シルバー / Silver | シルバー / Silver | シルバー / Silver | シルバー / Silver |
| S B | ブラック / Black | シルバー / Silver | シルバー / Silver | シルバー / Silver | シルバー / Silver |

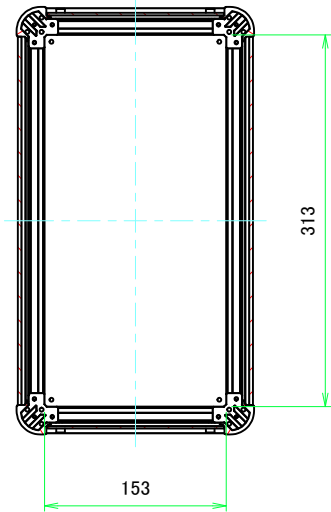
構成内容 / Components

| No. | 名称 / Part name | 数量 / Pcs | 材質 / Material | 色・表面処理 / Color・Finish |
|-----|------------------------------------------------------------|----------|------------------------------------------------------------------------|-------------------------------------------------------------------|
| 1 | コーナーブロック Corner block | 4 | アルミダイキャスト ADC12 Diecast aluminium ADC12 | シルバー、ブラック・塗装 (内部無処理) Silver, Black・Painted (Unfinished inside) |
| 2 | 側板 Frame | 2 | アルミ押出材 A6063S-T5 Extruded aluminium A6063S-T5 | シルバー・塗装 (内部無処理) Silver・Painted (Unfinished inside) |
| 3 | フレーム Panel support frame | 4 | アルミ押出材 A6063S-T5 Extruded aluminium A6063S-T5 | シルバー・塗装 (内部無処理) Silver・Painted (Unfinished inside) |
| 4 | パネル Panel | 2 | アルミ板 A1100P Aluminium A1100P | シルバー・塗装 (裏面導通処理) Silver・Painted (Conductive inside) |
| 5 | カバー Top cover | 1 | アルミ板 A1100P Aluminium A1100P | シルバー・塗装 (裏面導通処理) Silver・Painted (Conductive inside) |
| 6 | 下カバー Bottom cover | 1 | アルミ板 A1100P Aluminium A1100P | シルバー・塗装 (裏面導通処理) Silver・Painted (Conductive inside) |
| 7 | ゴム足 Ruber feet アルミ足 Aluminium feet | 4 | TPE (エラストマ) TPE (Elastomer) アルミ & シリコンゴム Aluminium & Silicone | ブラック Black シルバー・アルマイト & ブラック Silver・Anodized & Black |
| 8 | EMCシールドガスケット EMC shielding gasket | 16 | 導電性繊維 (UL94V-0) Conductive fiber UL94V-0 | メタリックグレー Metallic gray |
| 9 | 取付ビス (皿M3 x 8) Screw (Flat head M3 - 8) | 16 | 鉄 Steel | ニッケルメッキ Nickel plated |
| 10 | 取付ビス (台形M3 x 5) Screw (Trapezoid head M3 - 5) | 8 | 鉄 Steel | ニッケルメッキ Nickel plated |
| 11 | 取付ビス (バインドM4 x 8) Screw (Bind head M4 - 8) | 4 | 鉄 Steel | 三価黒クロメート Black trivalent chromate |
| 12 | 取付ビス (落下防止ナベM2.5 x 7) Screw (Captive pan head M2.5 - 7) | 8 | 鉄 Steel | ニッケルメッキ Nickel plated |

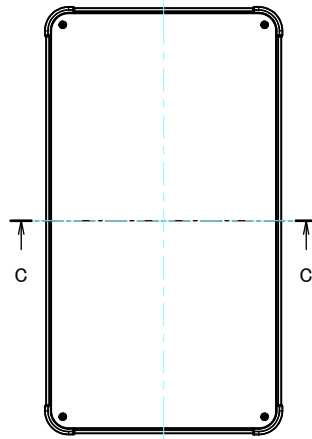


| | | | |
|---------------------------------------------------------------------------------------------------------|-------------------|--------------------------------------------------------------------------------|---------------------|
| TAKACHI 株式会社タカチ電機工業 TAKACHI ELECTRONICS ENCLOSURE CO., LTD. | | 品名 / Title パネル脱着EMCシールドケース EMC SHIELDED ENCLOSURE with DETACHABLE PANELS | |
| 承認 / Approved 中根 | 検図 / Checked 王 | 製図 / Created 野村 | 尺度 / Scale |
| 型番 / Product number AUPE133-20-36□□-□□ | | | ページ / Page 1 / 7 |
| 作成日 / Date 2022/11/25 | | | |
| 本図面の著作権は株式会社タカチ電機工業に帰属します。 / Copyright (C) TAKACHI ELECTRONICS ENCLOSURE CO., LTD. All Rights Reserved. | | | |

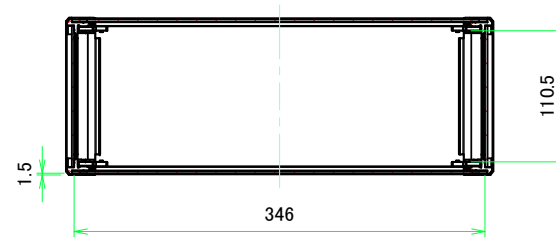
B-B (1:4.5)



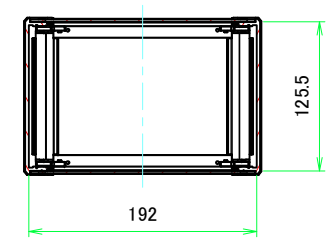
E view



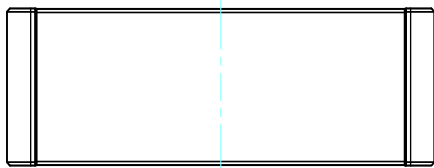
A-A (1:4.5)



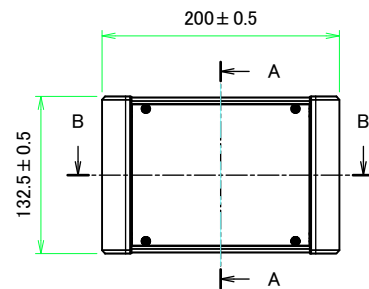
C-C (1:4.5)



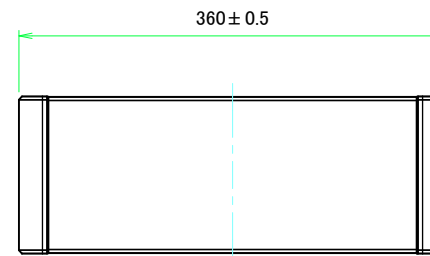
D view



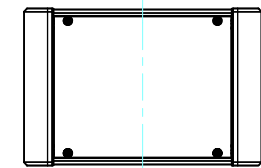
A view



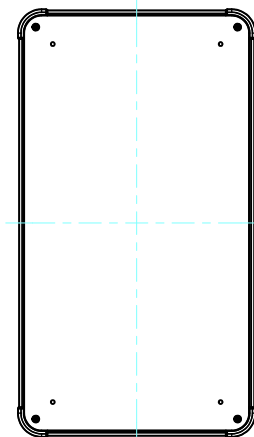
C view





B view

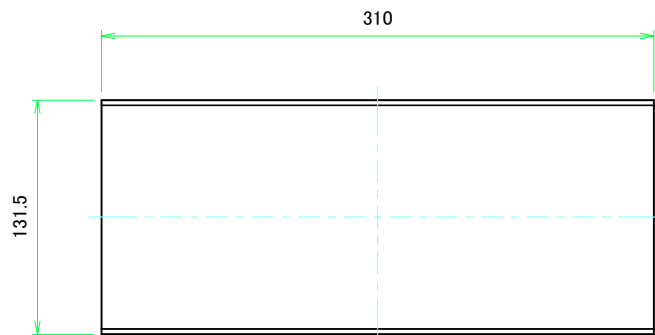


F view

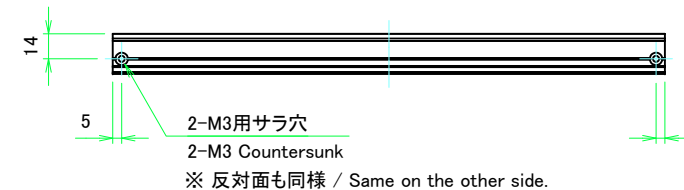
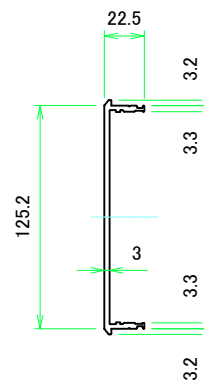


| | | | | |
|--------------------------------------------------------------------------------------------------------------------------------------------------------------------|------------|------------|---------------------------------------------------------------------------------------------|---------------------------------------------------------------------------------------|
|  株式会社タカチ電機工業 <small>TAKACHI ELECTRONICS ENCLOSURE CO., LTD.</small> | | | 品名/Title パネル脱着EMCシールドケース <small>EMC SHIELDED ENCLOSURE with DETACHABLE PANELS</small> |  |
| 承認/Approved | 検図/Checked | 製図/Created | 型番/Product number | 尺度/Scale |
| 中根 | 王 | 野村 | AUPE133-20-36□□-□□ | 1:4.5 |
| | | | 作成日/Date | 2 / 7 |
| | | | 2022/11/29 | |

C 側板 / C Frame

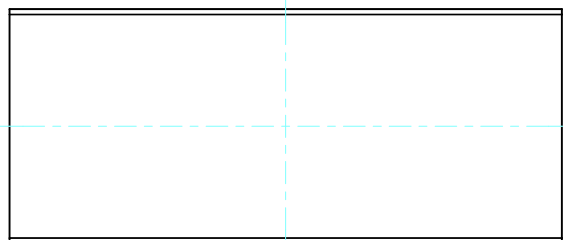


表面 / Front side



裏面 / Back side

D 側板 / D Frame

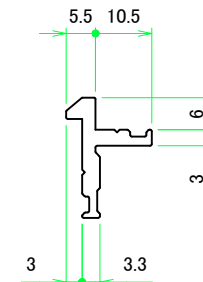
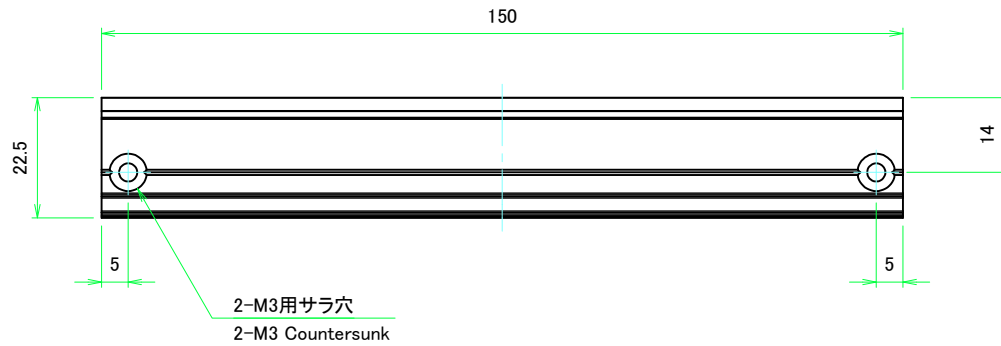
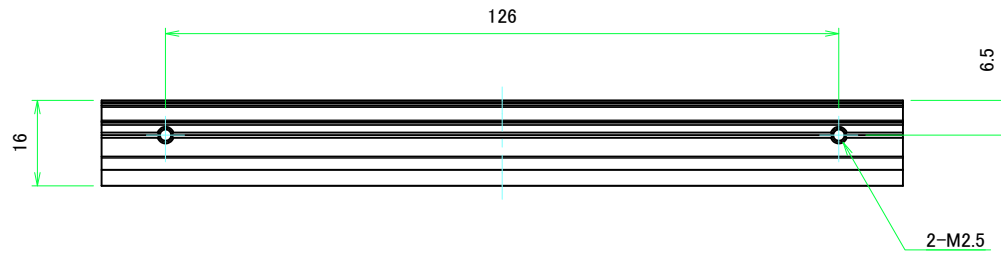


表面 / Front side





裏面 / Back side

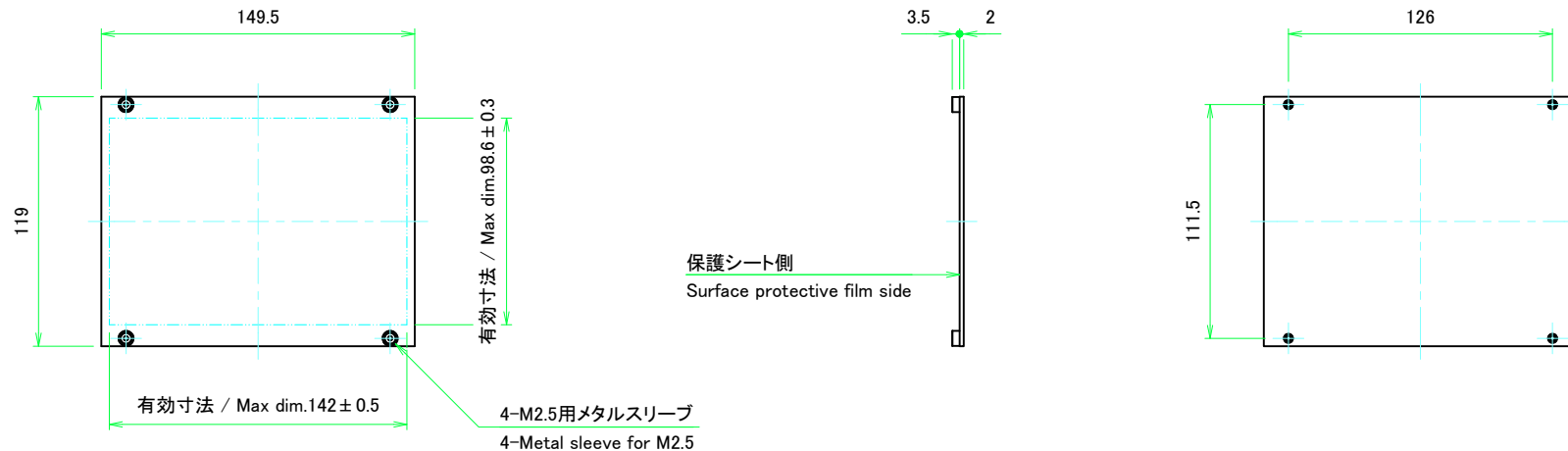
| | | | | |
|------------------------------------------------------------------------------|-----------------|------------------|--------------------------------|-------------------|
| 株式会社タカチ電機工業 <small>TAKACHI ELECTRONICS ENCLOSURE CO., LTD.</small> | | | 品名/Title 側板 Frame | 尺度/Scale 1:3 |
| 承認/Approved 中根 | 検図/Checked 王 | 製図/Created 野村 | 型番/Product number | |
| H133 - D360 | | | 作成日/Date 2023/01/05 | ページ/Page 3 / 7 |



計4本 / Total 4 pieces

| | | | | |
|--------------------------------------------------------------------------------------------------------------------------------------------------------------------|-----------------|------------------|-----------------------------------------|----------------------------------------------------------------------------------------------------------|
|  株式会社タカチ電機工業 <small>TAKACHI ELECTRONICS ENCLOSURE CO., LTD.</small> | | | 品名/Title フレーム Panel support frame |  尺度/Scale 1:1 |
| 承認/Approved 中根 | 検図/Checked 王 | 製図/Created 野村 | 型番/Product number W200 | |
| ページ/Page 4 / 7 | | | | |
| <small>本図面の著作権は株式会社タカチ電機工業に帰属します。 / Copyright (C) TAKACHI ELECTRONICS ENCLOSURE CO., LTD. All Rights Reserved.</small> | | | | |

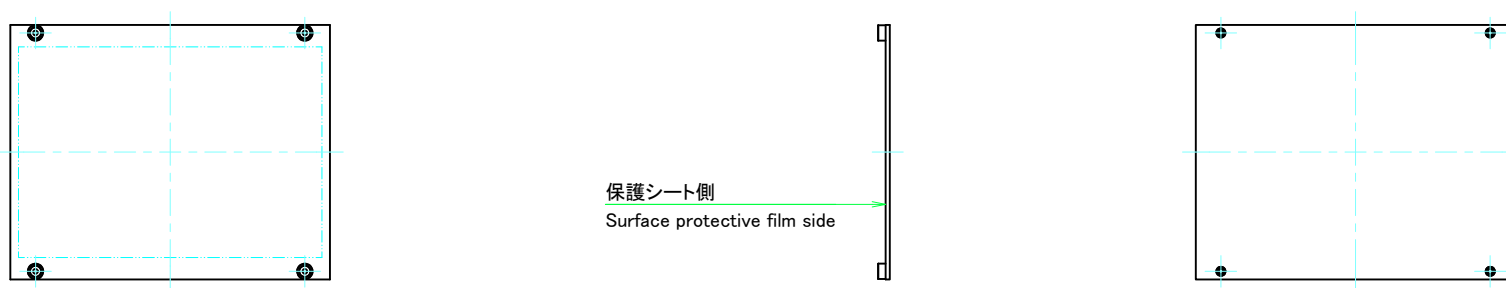
A パネル / A Panel



表面 / Front side

裏面 / Back side

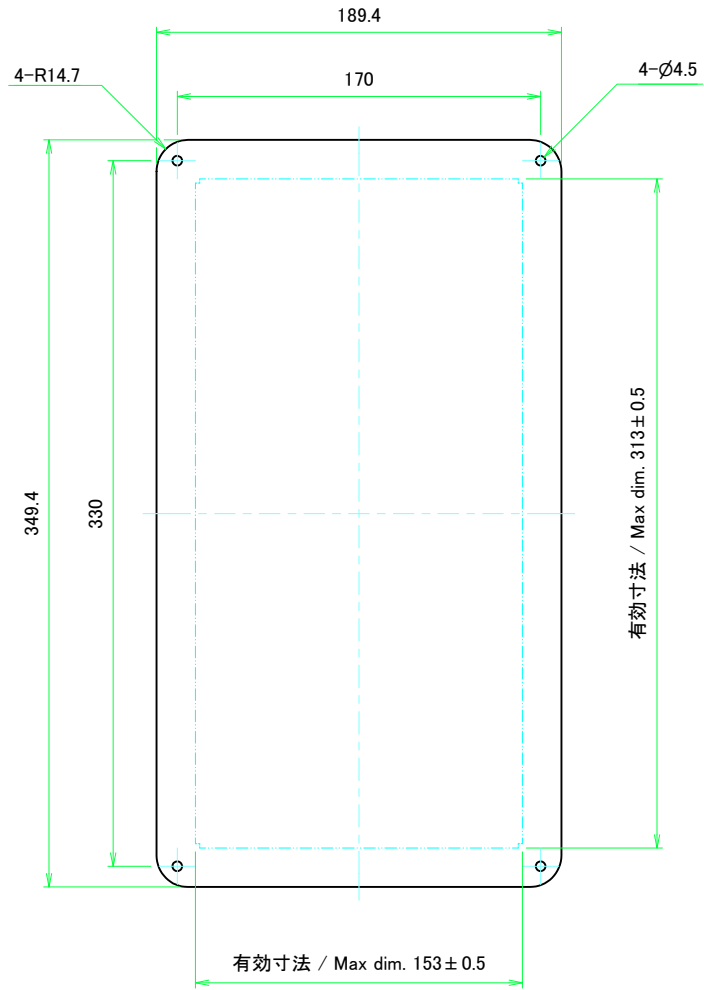
B パネル / B Panel



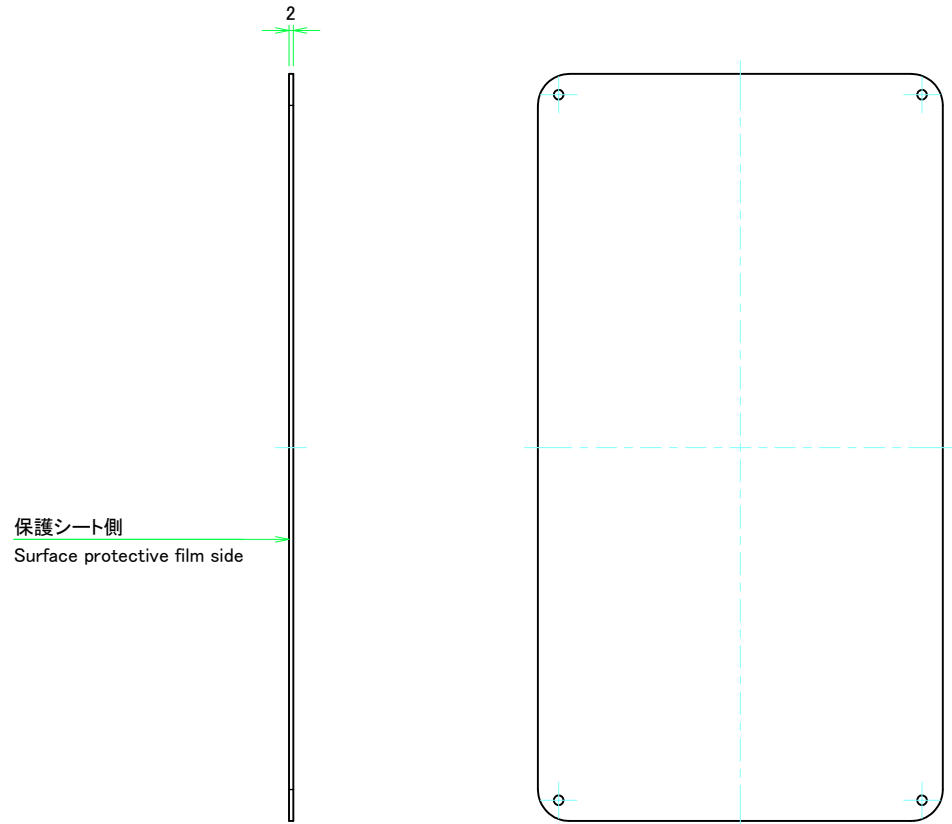
表面 / Front side

裏面 / Back side



| | | | | |
|---------------------------------------------------------------------------------------------------------|-----------------|------------------|--------------------------|-------------------|
| 株式会社タカチ電機工業 TAKACHI ELECTRONICS ENCLOSURE CO., LTD. | | | 品名/Title パネル Panel | 尺度/Scale 1:2.5 |
| 承認/Approved 中根 | 検図/Checked 王 | 製図/Created 野村 | 型番/Product number | |
| H133 - W200 | | | 作成日/Date 2022/11/16 | ページ/Page 5 / 7 |
| 本図面の著作権は株式会社タカチ電機工業に帰属します。 / Copyright (C) TAKACHI ELECTRONICS ENCLOSURE CO., LTD. All Rights Reserved. | | | | |

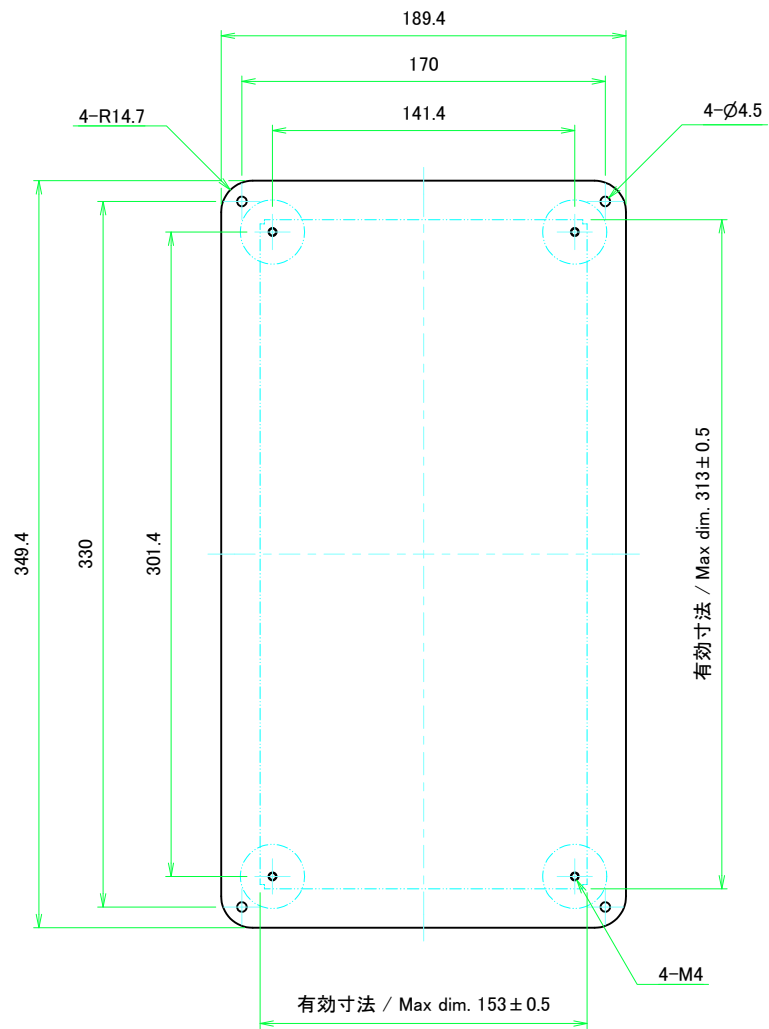


表面 / Front side

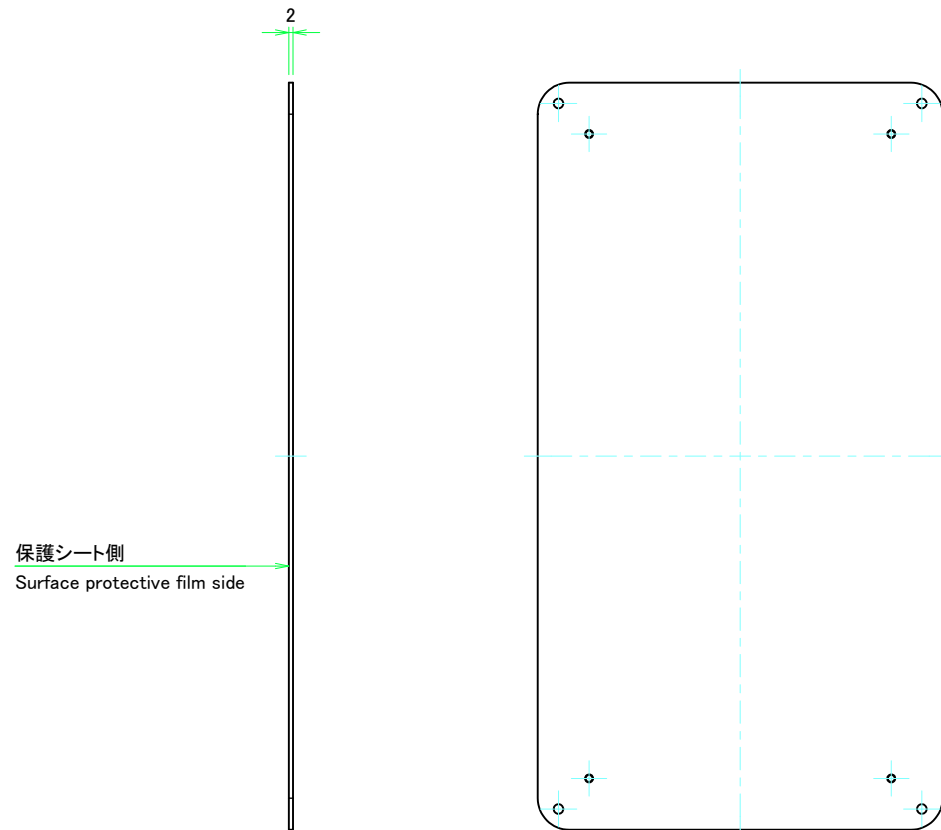


裏面 / Back side

| | | | | |
|-----------------------------------------------------------------------------------------------------------------------------------------------------|-----------------|------------------|---------------------------------------------------------------------------------------------------------|------------------------------------------------------------------------------------------------------------|
|  株式会社タカチ電機工業 TAKACHI ELECTRONICS ENCLOSURE CO., LTD. | | | 品名/Title カバー Top cover |  尺度/Scale 1:2.5 |
| 承認/Approved 中根 | 検図/Checked 王 | 製図/Created 野村 | 型番/Product number 作成日/Date 2022/11/16 | |
| W200 - D360 | | | 本図面の著作権は株式会社タカチ電機工業に帰属します。 / Copyright (C) TAKACHI ELECTRONICS ENCLOSURE CO., LTD. All Rights Reserved. | |



表面 / Front side



裏面 / Back side

| | | | | |
|------------------------------------------------------------------------------------------------------------------------|-----------------|------------------|-----------------------------------------|-------------------|
| 株式会社タカチ電機工業 <small>TAKACHI ELECTRONICS ENCLOSURE CO., LTD.</small> | | | 品名/Title 下カバー Bottom cover | 尺度/Scale 1:2.5 |
| 承認/Approved 中根 | 検図/Checked 王 | 製図/Created 野村 | 型番/Product number | |
| W200 - D360 | | | 作成日/Date 2022/11/16 | |
| <small>本図面の著作権は株式会社タカチ電機工業に帰属します。 / Copyright (C) TAKACHI ELECTRONICS ENCLOSURE CO., LTD. All Rights Reserved.</small> | | | | |