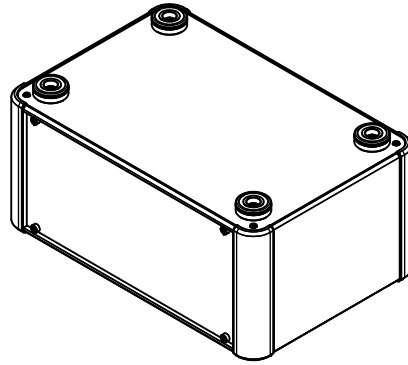
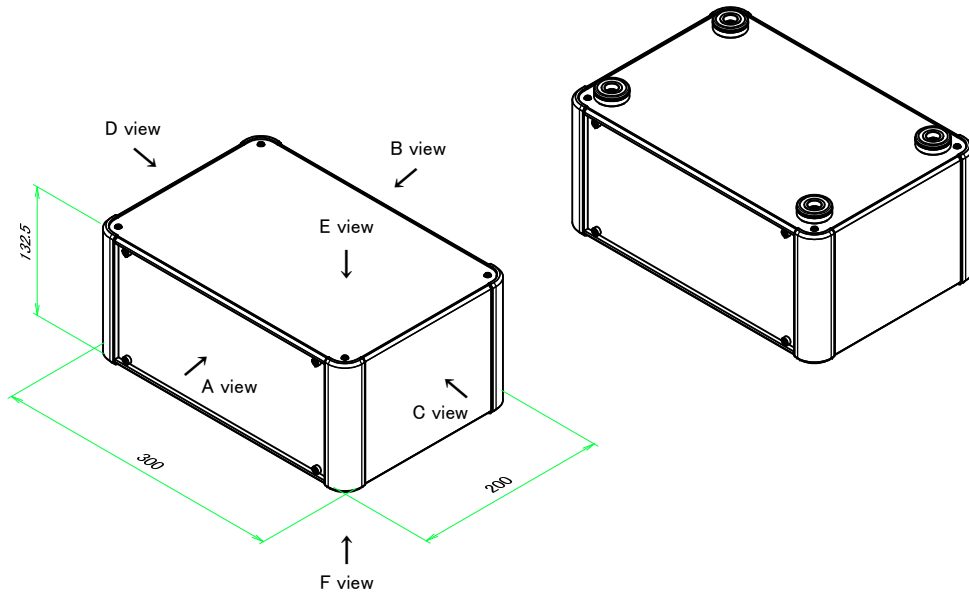


■テクニカルデータ / Technical Data■

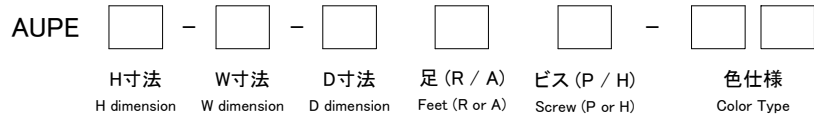
締付トルク / Recommended torque

M2.5 : 0.15N・m ~ 0.2N・m

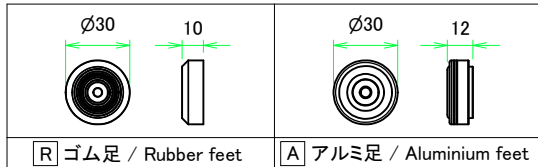
M3、M4 : 0.3N・m ~ 0.6N・m



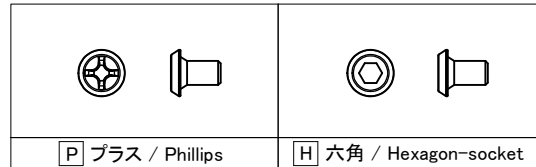
型番 / Product Number



足仕様 / Feet specification



台形ビス仕様 / Original trapezoid head screw specification

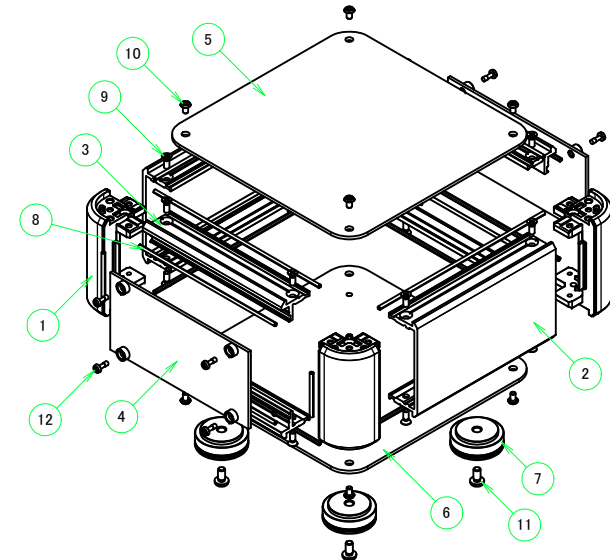


色仕様 / Color Type

記号 / Code	コーナーブロック / Corner block	側板 / Frame	パネル / Panel	カバー / Top cover	下カバー / Bottom cover
S S	シルバー / Silver	シルバー / Silver	シルバー / Silver	シルバー / Silver	シルバー / Silver
S B	ブラック / Black	シルバー / Silver	シルバー / Silver	シルバー / Silver	シルバー / Silver

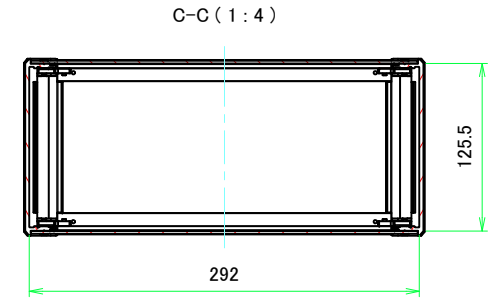
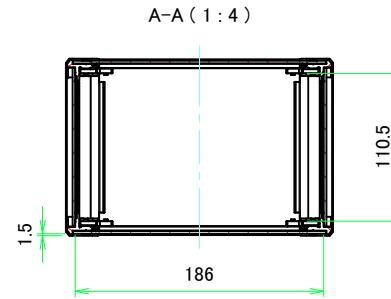
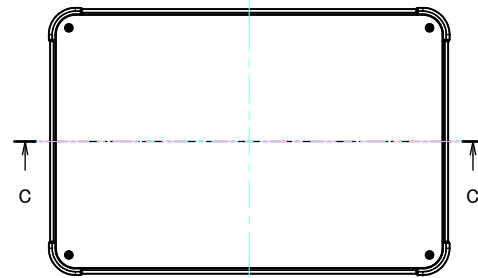
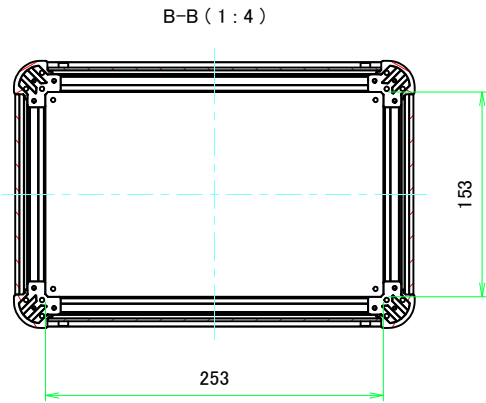
構成内容 / Components

No.	名称 / Part name	数量 / Pcs	材質 / Material	色・表面処理 / Color・Finish
1	コーナーブロック Corner block	4	アルミダイキャスト ADC12 Diecast aluminium ADC12	シルバー、ブラック・塗装 (内部無処理) Silver, Black・Painted (Unfinished inside)
2	側板 Frame	2	アルミ押出材 A6063S-T5 Extruded aluminium A6063S-T5	シルバー・塗装 (内部無処理) Silver・Painted (Unfinished inside)
3	フレーム Panel support frame	4	アルミ押出材 A6063S-T5 Extruded aluminium A6063S-T5	シルバー・塗装 (内部無処理) Silver・Painted (Unfinished inside)
4	パネル Panel	2	アルミ板 A1100P Aluminium A1100P	シルバー・塗装 (裏面導通処理) Silver・Painted (Conductive inside)
5	カバー Top cover	1	アルミ板 A1100P Aluminium A1100P	シルバー・塗装 (裏面導通処理) Silver・Painted (Conductive inside)
6	下カバー Bottom cover	1	アルミ板 A1100P Aluminium A1100P	シルバー・塗装 (裏面導通処理) Silver・Painted (Conductive inside)
7	ゴム足 Ruber feet アルミ足 Aluminium feet	4	TPE (エラストマ) TPE (Elastomer) アルミ & シリコンゴム Aluminium & Silicone	ブラック Black シルバー・アルマイト & ブラック Silver・Anodized & Black
8	EMCシールドガスケット EMC shielding gasket	16	導電性繊維 (UL94V-0) Conductive fiber UL94V-0	メタリックグレー Metallic gray
9	取付ビス (皿M3 x 8) Screw (Flat head M3 - 8)	16	鉄 Steel	ニッケルメッキ Nickel plated
10	取付ビス (台形M3 x 5) Screw (Trapezoid head M3 - 5)	8	鉄 Steel	ニッケルメッキ Nickel plated
11	取付ビス (バインドM4 x 8) Screw (Bind head M4 - 8)	4	鉄 Steel	三価黒クロメート Black trivalent chromate
12	取付ビス (落下防止ナベM2.5 x 7) Screw (Captive pan head M2.5 - 7)	8	鉄 Steel	ニッケルメッキ Nickel plated

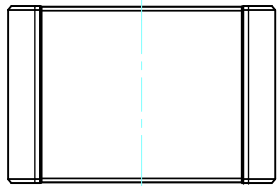


TAKACHI 株式会社タカチ電機工業 TAKACHI ELECTRONICS ENCLOSURE CO., LTD.			品名/Title パネル脱着EMCシールドケース EMC SHIELDED ENCLOSURE with DETACHABLE PANELS	
承認/Approved 中根	検図/Checked 王	製図/Created 野村	型番/Product number AUPE133-30-20□□-□□	尺度/Scale
			作成日/Date 2022/11/25	ページ/Page 1 / 7
本図面の著作権は株式会社タカチ電機工業に帰属します。 / Copyright (C) TAKACHI ELECTRONICS ENCLOSURE CO., LTD. All Rights Reserved.				

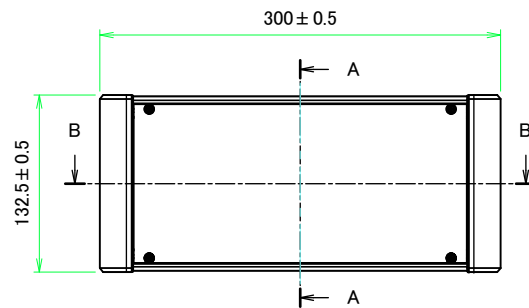
E view



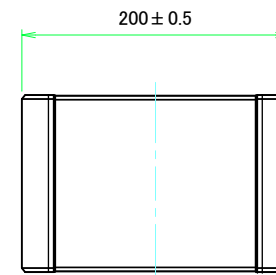
D view



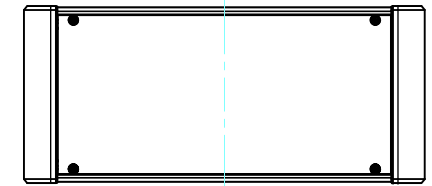
A view



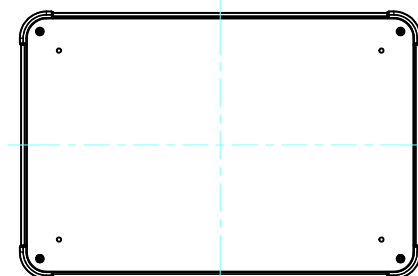
C view



B view

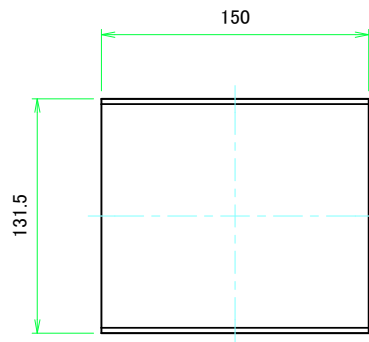


F view

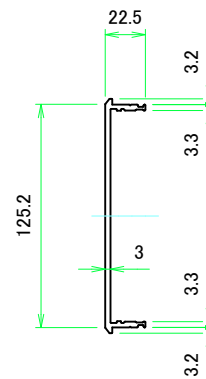


株式会社タカチ電機工業 TAKACHI ELECTRONICS ENCLOSURE CO., LTD.		品名/Title パネル脱着EMCシールドケース EMC SHIELDED ENCLOSURE with DETACHABLE PANELS	尺度/Scale 1:4
承認/Approved 中根	検図/Checked 王	製図/Created 野村	
作成日/Date 2022/11/29			ページ/Page 2 / 7

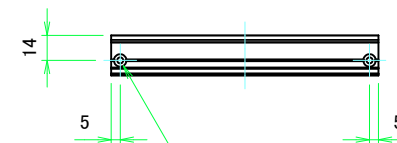
C 側板 / C Frame



表面 / Front side

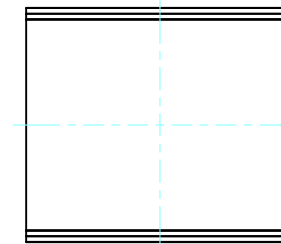


裏面 / Back side

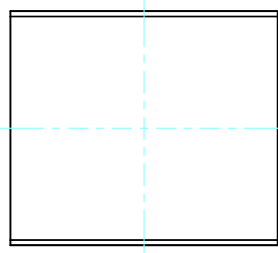


2-M3用サラ穴
2-M3 Countersunk

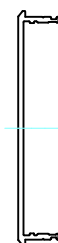
※ 反対面も同様 / Same on the other side.



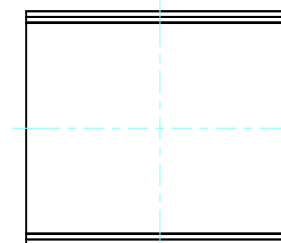
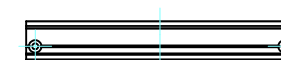
D 側板 / D Frame



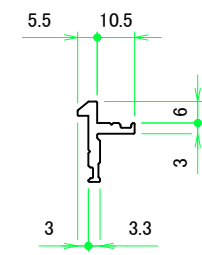
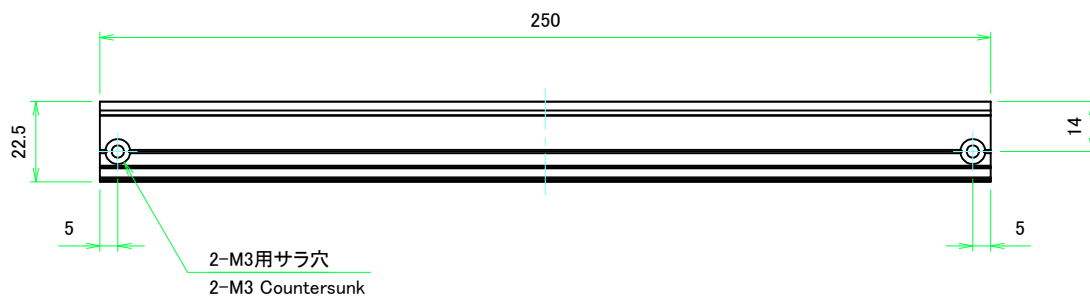
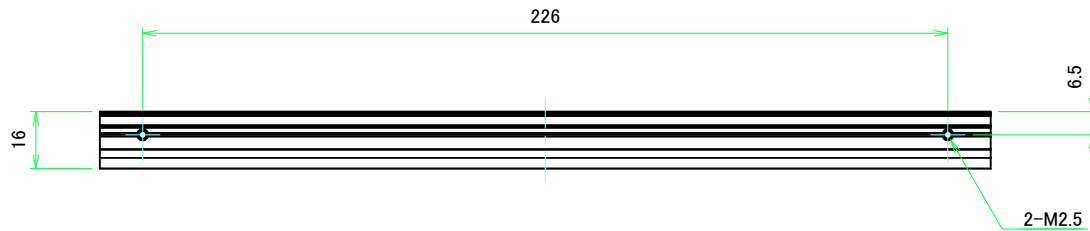
表面 / Front side



裏面 / Back side



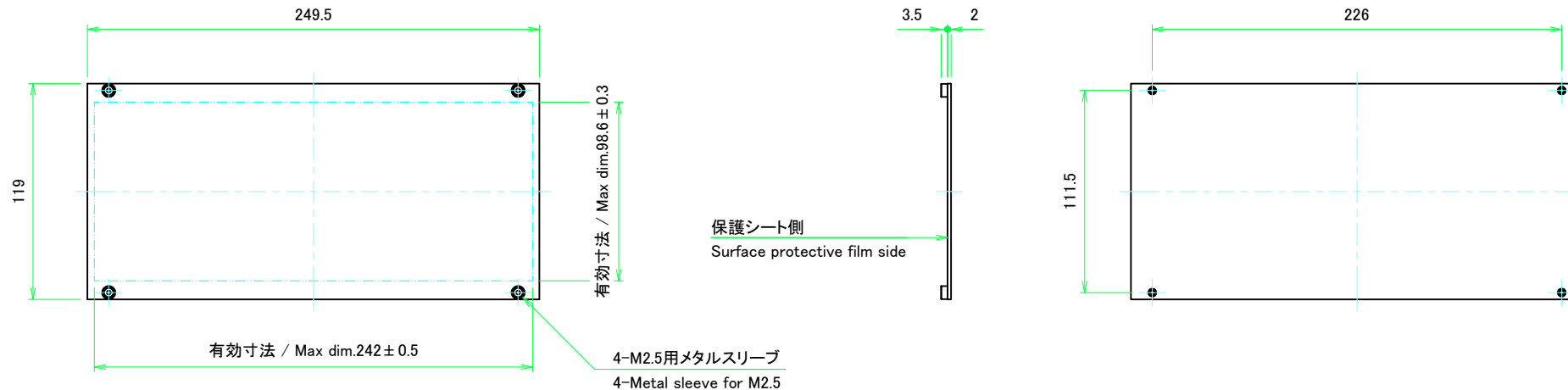
株式会社タカチ電機工業 TAKACHI ELECTRONICS ENCLOSURE CO., LTD.			品名/Title 側板 Frame	尺度/Scale 1:3
承認/Approved 中根	検図/Checked 王	製図/Created 野村	型番/Product number H133 - D200	
			作成日/Date 2023/01/05	



計4本 / Total 4 pieces

株式会社タカチ電機工業 <small>TAKACHI ELECTRONICS ENCLOSURE CO., LTD.</small>			品名/Title フレーム Panel support frame	尺度/Scale 1:1.5
承認/Approved	検図/Checked	製図/Created	型番/Product number	
中根	王	野村		4 / 7
W300			作成日/Date 2022/11/16	
<small>本図面の著作権は株式会社タカチ電機工業に帰属します。 / Copyright (C) TAKACHI ELECTRONICS ENCLOSURE CO., LTD. All Rights Reserved.</small>				

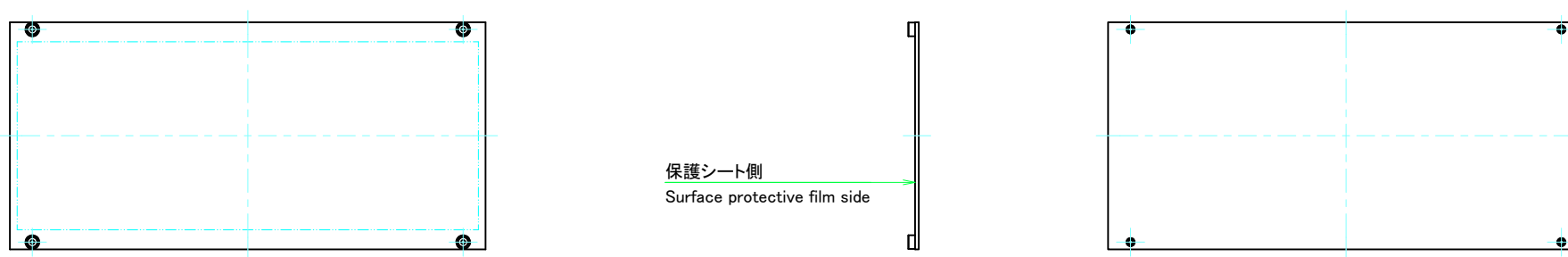
A パネル / A Panel



表面 / Front side

裏面 / Back side

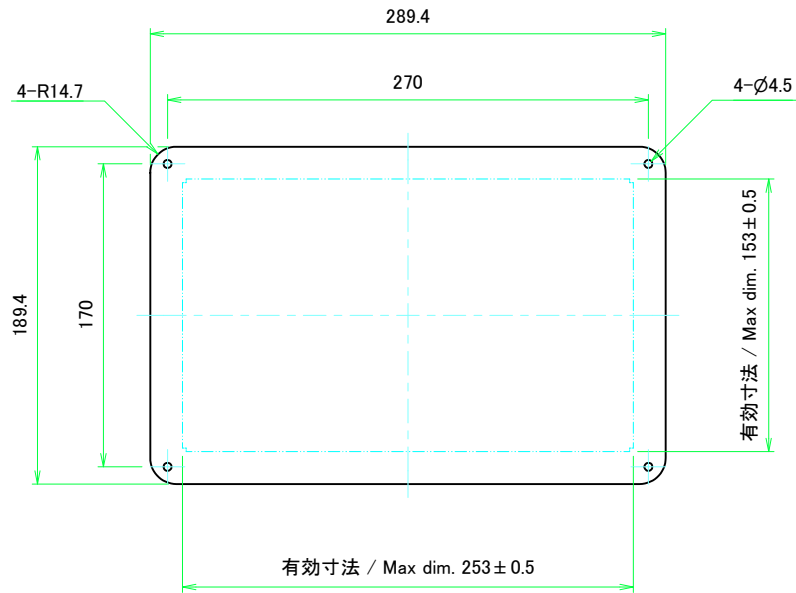
B パネル / B Panel



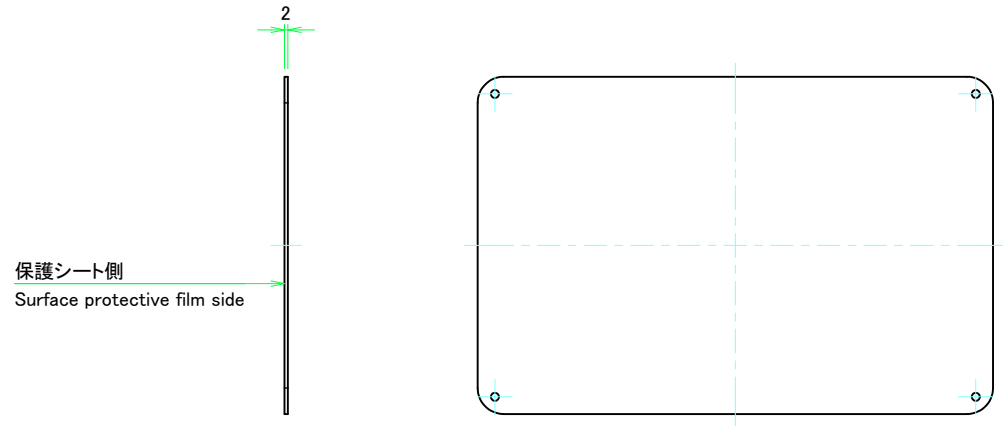
表面 / Front side

裏面 / Back side

株式会社タカチ電機工業 TAKACHI ELECTRONICS ENCLOSURE CO., LTD.			品名/Title パネル Panel	尺度/Scale 1:2.5
承認/Approved 中根	検図/Checked 王	製図/Created 野村	型番/Product number 	
H133 - W300			作成日/Date 2022/11/16	
本図面の著作権は株式会社タカチ電機工業に帰属します。 / Copyright (C) TAKACHI ELECTRONICS ENCLOSURE CO., LTD. All Rights Reserved.				

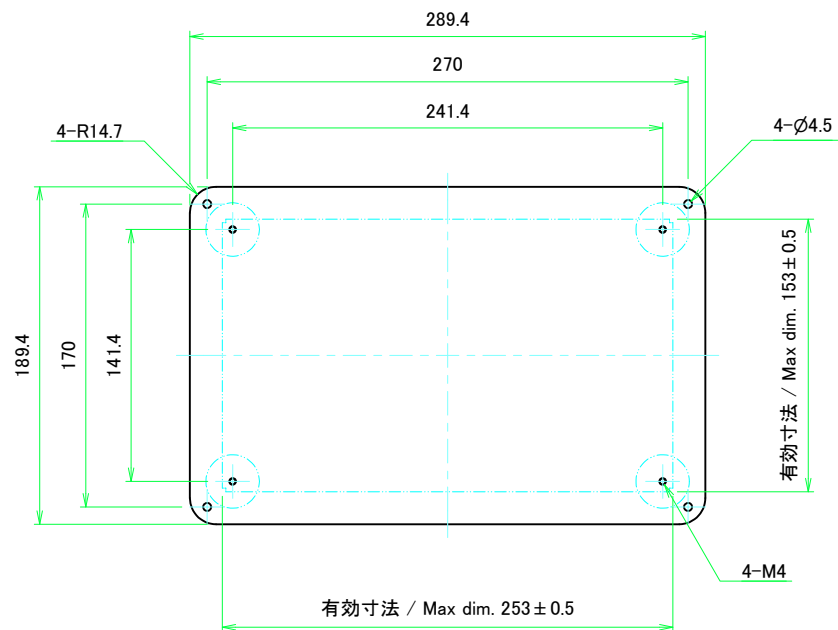


表面 / Front side

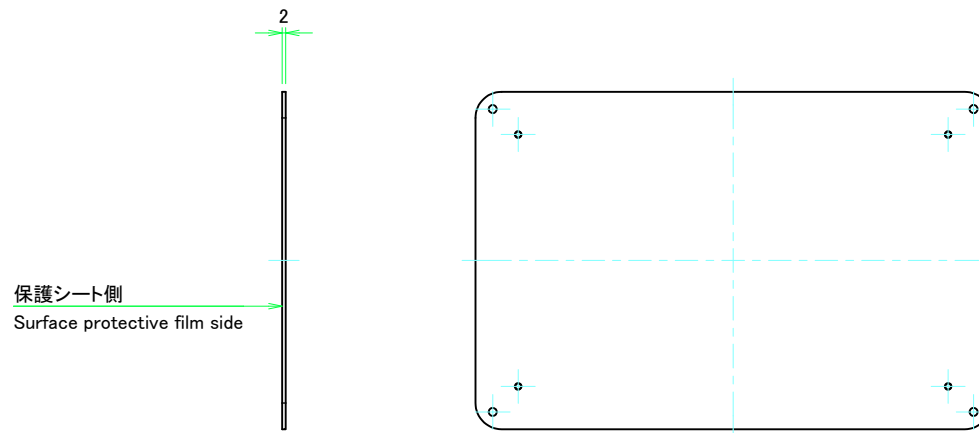


裏面 / Back side

株式会社タカチ電機工業 TAKACHI ELECTRONICS ENCLOSURE CO., LTD.			品名/Title カバー Top cover	尺度/Scale 1:3
承認/Approved 中根	検図/Checked 王	製図/Created 野村	型番/Product number	
W300 - D200			作成日/Date 2022/11/16	
本図面の著作権は株式会社タカチ電機工業に帰属します。 / Copyright (C) TAKACHI ELECTRONICS ENCLOSURE CO., LTD. All Rights Reserved.				



表面 / Front side



裏面 / Back side

株式会社タカチ電機工業 <small>TAKACHI ELECTRONICS ENCLOSURE CO., LTD.</small>			品名/Title 下カバー Bottom cover	尺度/Scale 1:3
承認/Approved	検図/Checked	製図/Created	型番/Product number	
中根	王	野村		7 / 7
W300 - D200			作成日/Date 2022/11/16	
<small>本図面の著作権は株式会社タカチ電機工業に帰属します。 / Copyright (C) TAKACHI ELECTRONICS ENCLOSURE CO., LTD. All Rights Reserved.</small>				