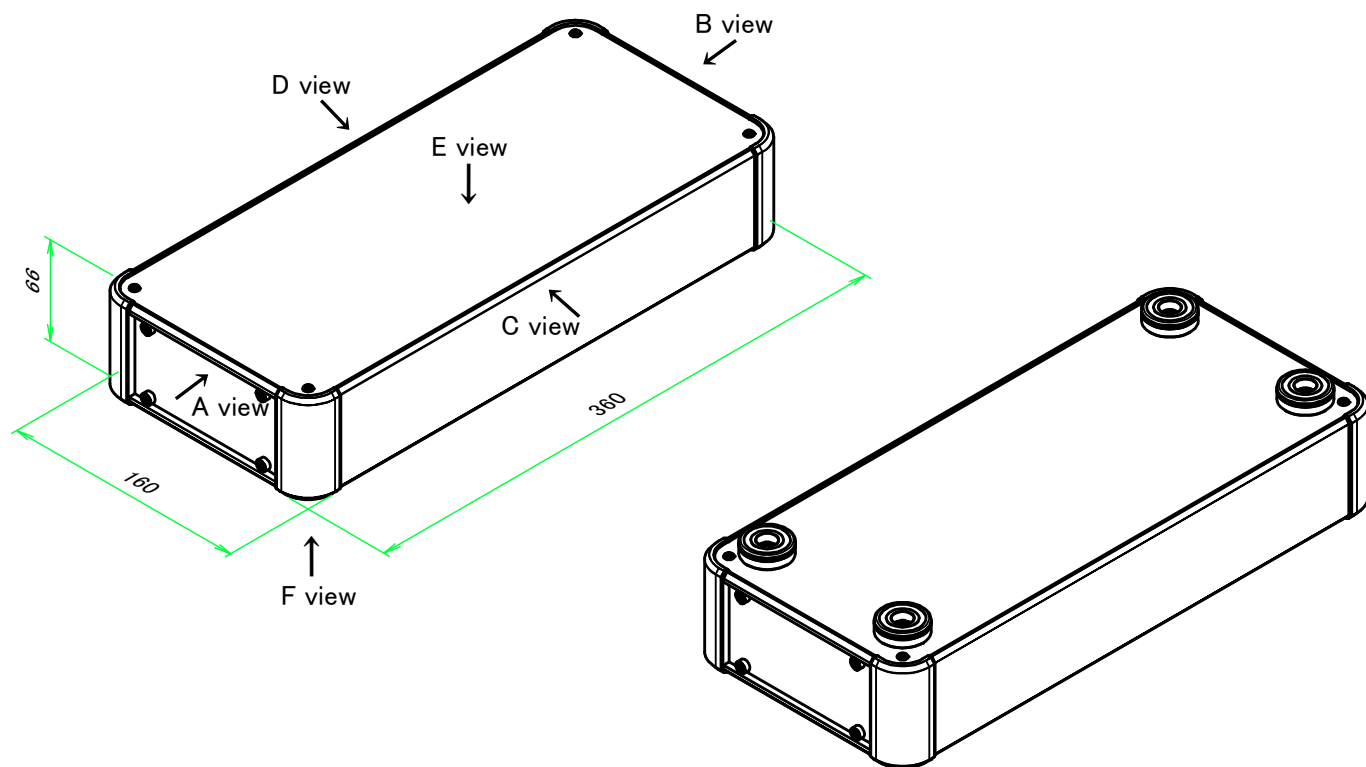


■テクニカルデータ / Technical Data■

締付トルク / Recommended torque

M2.5 : 0.15N・m ~ 0.2N・m

M3、M4 : 0.3N・m ~ 0.6N・m



構成内容 / Components

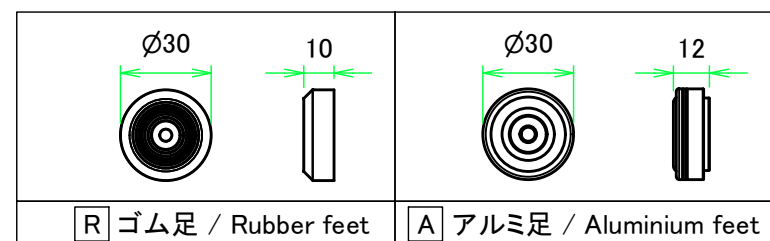
| No. | 名称 / Part name   | 数量 / Pcs | 材質 / Material  | 色・表面処理 / Color・Finish   |
|-----|--|----------|--|---|
| 1   | コーナーブロック<br>Corner block                                   | 4        | アルミダイキャスト ADC12<br>Diecast aluminium ADC12                             | シルバー、ブラック・塗装 (内部無処理)<br>Silver, Black・Painted (Unfinished inside) |
| 2   | 側板<br>Frame  | 2        | アルミ押出材 A6063S-T5<br>Extruded aluminium A6063S-T5                       | シルバー・塗装 (内部無処理)<br>Silver・Painted (Unfinished inside)             |
| 3   | フレーム<br>Panel support frame                                | 4        | アルミ押出材 A6063S-T5<br>Extruded aluminium A6063S-T5                       | シルバー・塗装 (内部無処理)<br>Silver・Painted (Unfinished inside)             |
| 4   | パネル<br>Panel   | 2        | アルミ板 A1100P<br>Aluminium A1100P  | シルバー・塗装 (裏面導通処理)<br>Silver・Painted (Conductive inside)            |
| 5   | カバー<br>Top cover   | 1        | アルミ板 A1100P<br>Aluminium A1100P  | シルバー・塗装 (裏面導通処理)<br>Silver・Painted (Conductive inside)            |
| 6   | 下カバー<br>Bottom cover                                       | 1        | アルミ板 A1100P<br>Aluminium A1100P  | シルバー・塗装 (裏面導通処理)<br>Silver・Painted (Conductive inside)            |
| 7   | ゴム足<br>Rubber feet<br>アルミ足<br>Aluminium feet               | 4        | TPE (エラストマ)<br>TPE (Elastomer)<br>アルミ & シリコンゴム<br>Aluminium & Silicone | ブラック<br>Black<br>シルバー・アルマイト & ブラック<br>Silver・Anodized & Black     |
| 8   | EMCシールドガスケット<br>EMC shielding gasket                       | 16       | 導電性繊維 (UL94V-0)<br>Conductive fiber UL94V-0                            | メタリックグレー<br>Metallic gray   |
| 9   | 取付ビス (皿M3 x 8)<br>Screw (Flat head M3 - 8)                 | 16       | 鉄<br>Steel   | ニッケルメッキ<br>Nickel plated  |
| 10  | 取付ビス (台形M3 x 5)<br>Screw (Trapezoid head M3 - 5)           | 8        | 鉄<br>Steel   | ニッケルメッキ<br>Nickel plated  |
| 11  | 取付ビス (バインドM4 x 8)<br>Screw (Bind head M4 - 8)              | 4        | 鉄<br>Steel   | 三価黒クロメート<br>Black trivalent chromate                              |
| 12  | 取付ビス (落下防止ナベM2.5 x 7)<br>Screw (Captive pan head M2.5 - 7) | 8        | 鉄<br>Steel   | ニッケルメッキ<br>Nickel plated  |

型番 / Product Number

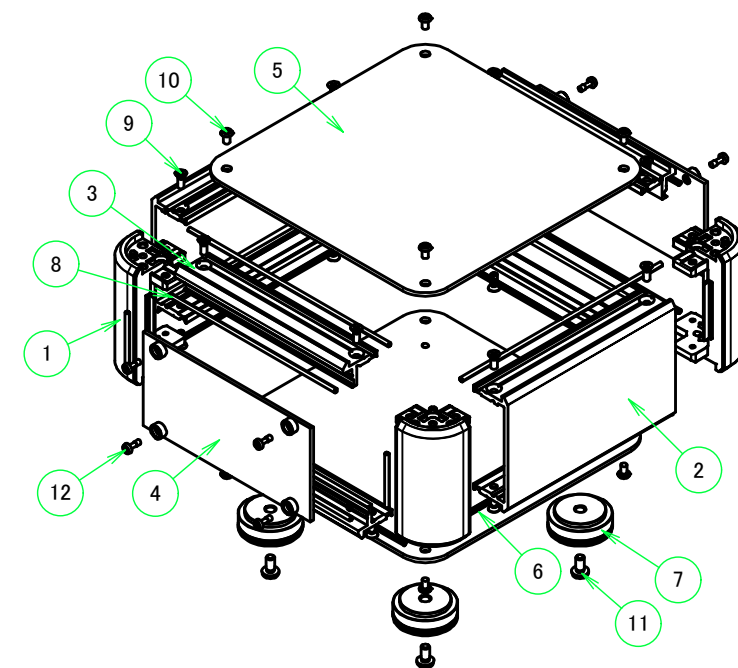
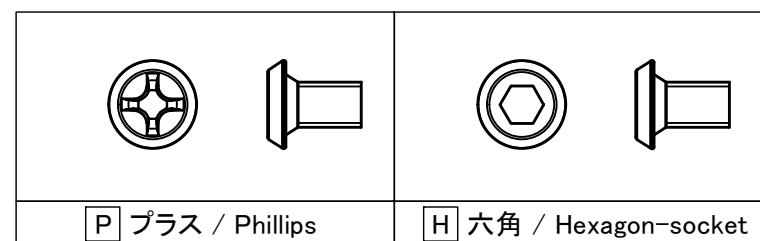
AUPE  -  -    -

H寸法    W寸法    D寸法    足 (R / A)    ビス (P / H)    色仕様  
H dimension    W dimension    D dimension    Feet (R or A)    Screw (P or H)    Color Type

足仕様 / Feet specification



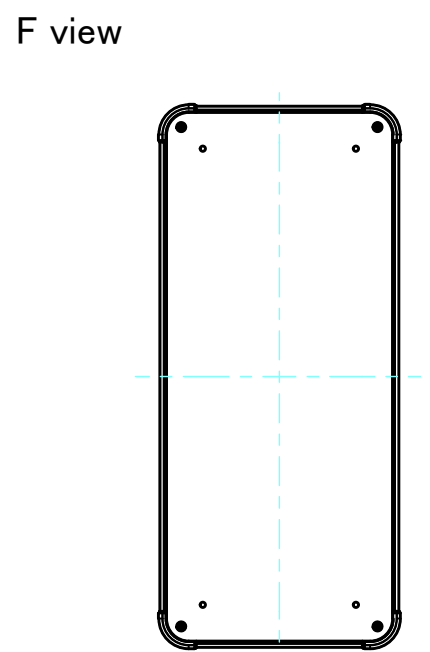
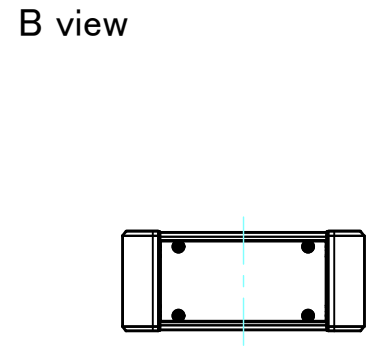
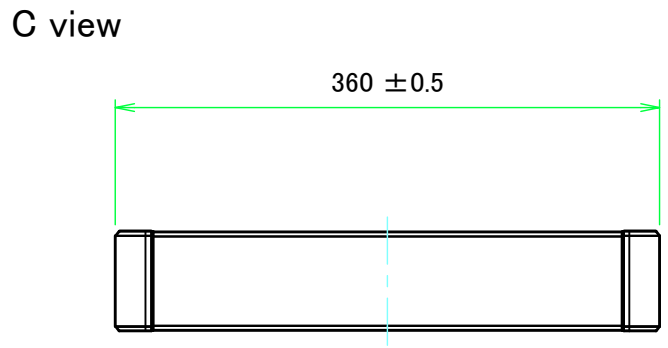
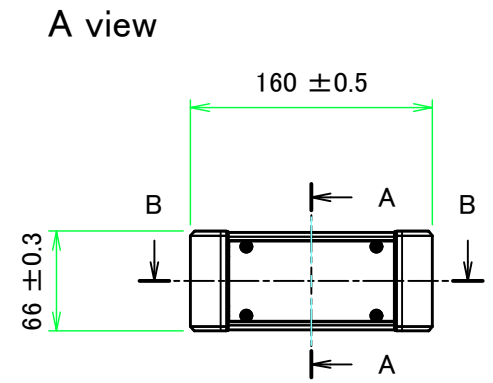
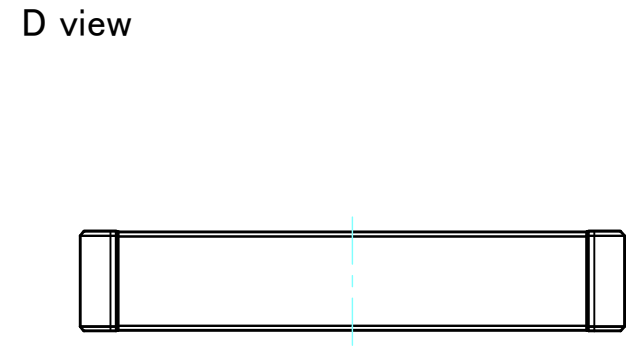
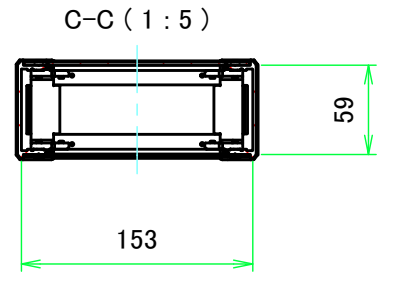
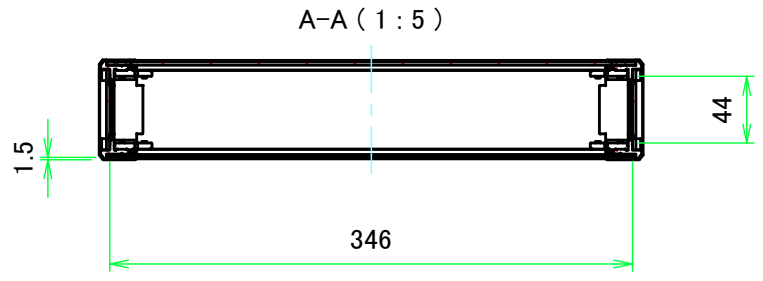
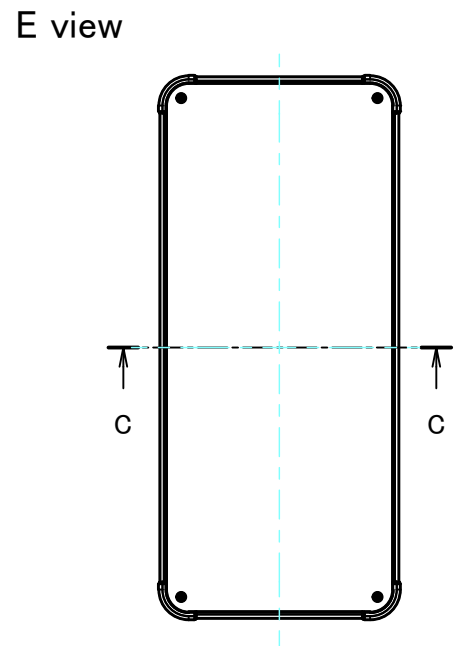
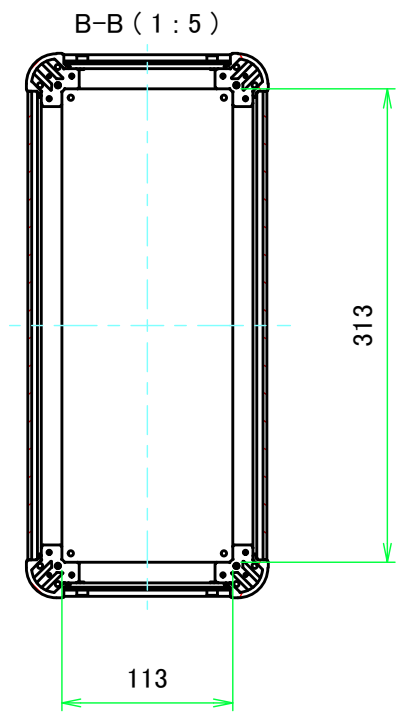
台形ビス仕様 / Original trapezoid head screw specification



色仕様 / Color Type

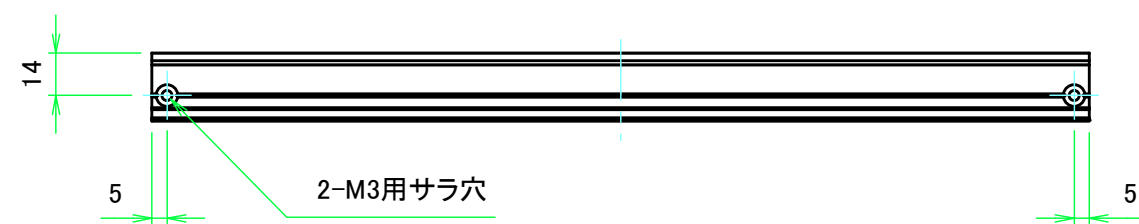
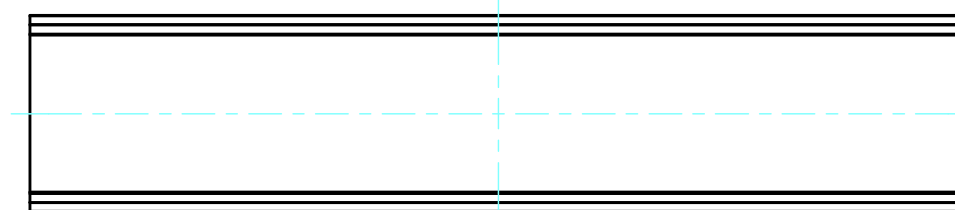
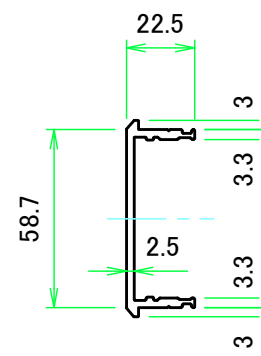
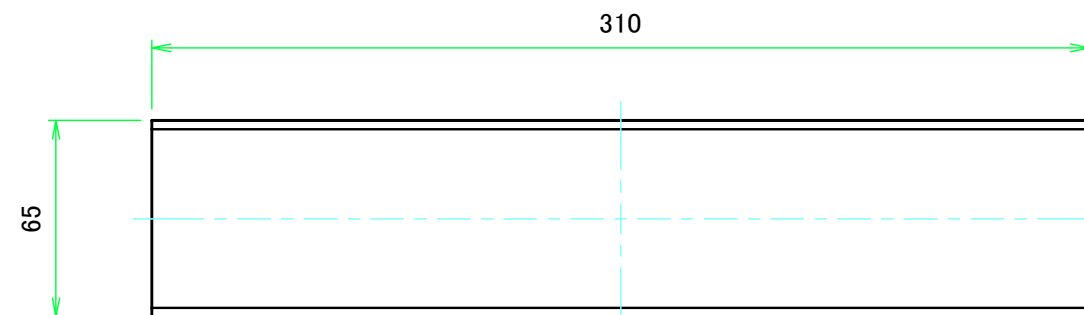
| 記号 / Code | コーナーブロック / Corner block | 側板 / Frame    | パネル / Panel   | カバー / Top cover | 下カバー / Bottom cover |
|-----------|-------------------------|---------------|---------------|-----------------|---------------------|
| S S       | シルバー / Silver           | シルバー / Silver | シルバー / Silver | シルバー / Silver   | シルバー / Silver       |
| S B       | ブラック / Black            | シルバー / Silver | シルバー / Silver | シルバー / Silver   | シルバー / Silver       |

|   |                 |                  |  |                   |
|---|-----------------|------------------|--|-------------------|
| <b>TAKACHI</b> 株式会社タカチ電機工業<br>TAKACHI ELECTRONICS ENCLOSURE CO., LTD. |                 |                  | 品名/Title<br>パネル着脱EMCシールドケース<br>EMC SHIELDED ENCLOSURE with DETACHABLE PANELS |                   |
| 承認/Approved<br>中根   | 検図/Checked<br>王 | 製図/Created<br>益子 | 型番/Product number<br>AUPE66-16-36□□-□□                                       | 尺度/Scale          |
|   |                 |                  | 作成日/Date<br>2023/11/16   | ページ/Page<br>1 / 7 |



|  |                 |                  |  |                 |
|--|-----------------|------------------|--|-----------------|
| 株式会社タカチ電機工業<br>TAKACHI ELECTRONICS ENCLOSURE CO., LTD. |                 |                  | 品名/Title<br>パネル着脱EMCシールドケース<br>EMC SHIELDED ENCLOSURE with DETACHABLE PANELS | 尺度/Scale<br>1:5 |
| 承認/Approved<br>中根                                      | 検図/Checked<br>王 | 製図/Created<br>益子 | 型番/Product number<br>AUPE66-16-36□□-□□                                       |                 |
|  |                 |                  | 作成日/Date<br>2023/11/24   |                 |

C 側板 / C Frame



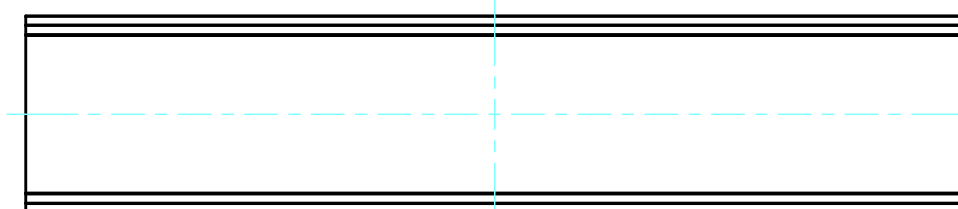
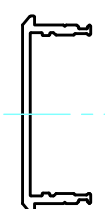
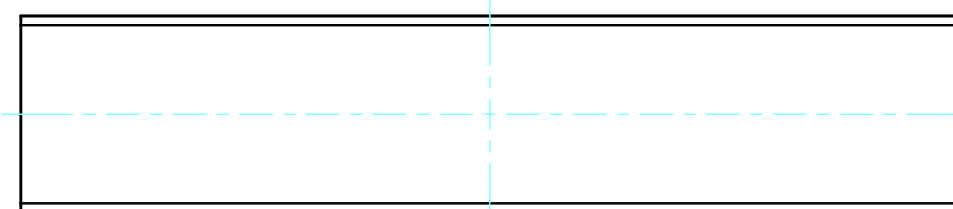
2-M3用サラ穴  
2-M3 Countersunk

※ 反対面も同様 / Same on the other side.

表面 / Front side

裏面 / Back side

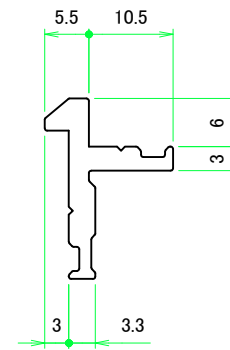
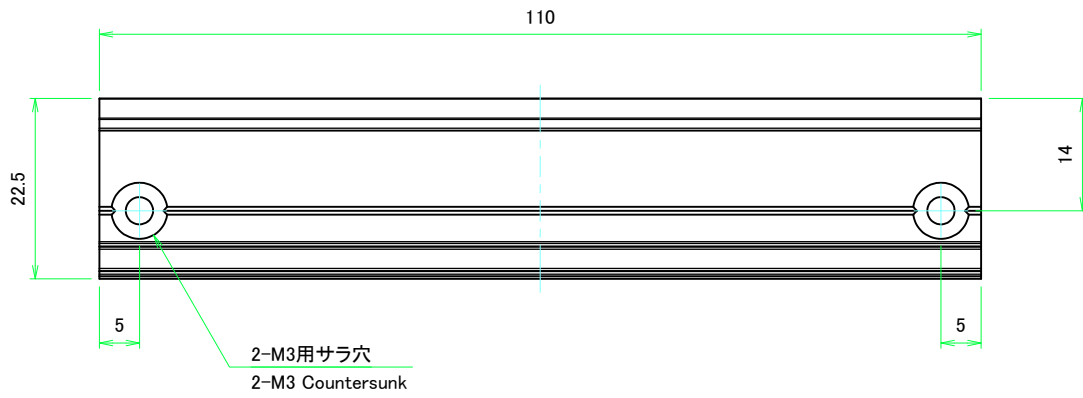
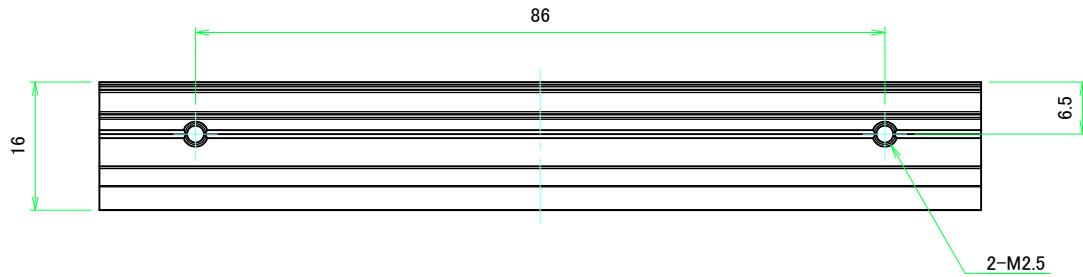
D 側板 / D Frame





表面 / Front side

裏面 / Back side

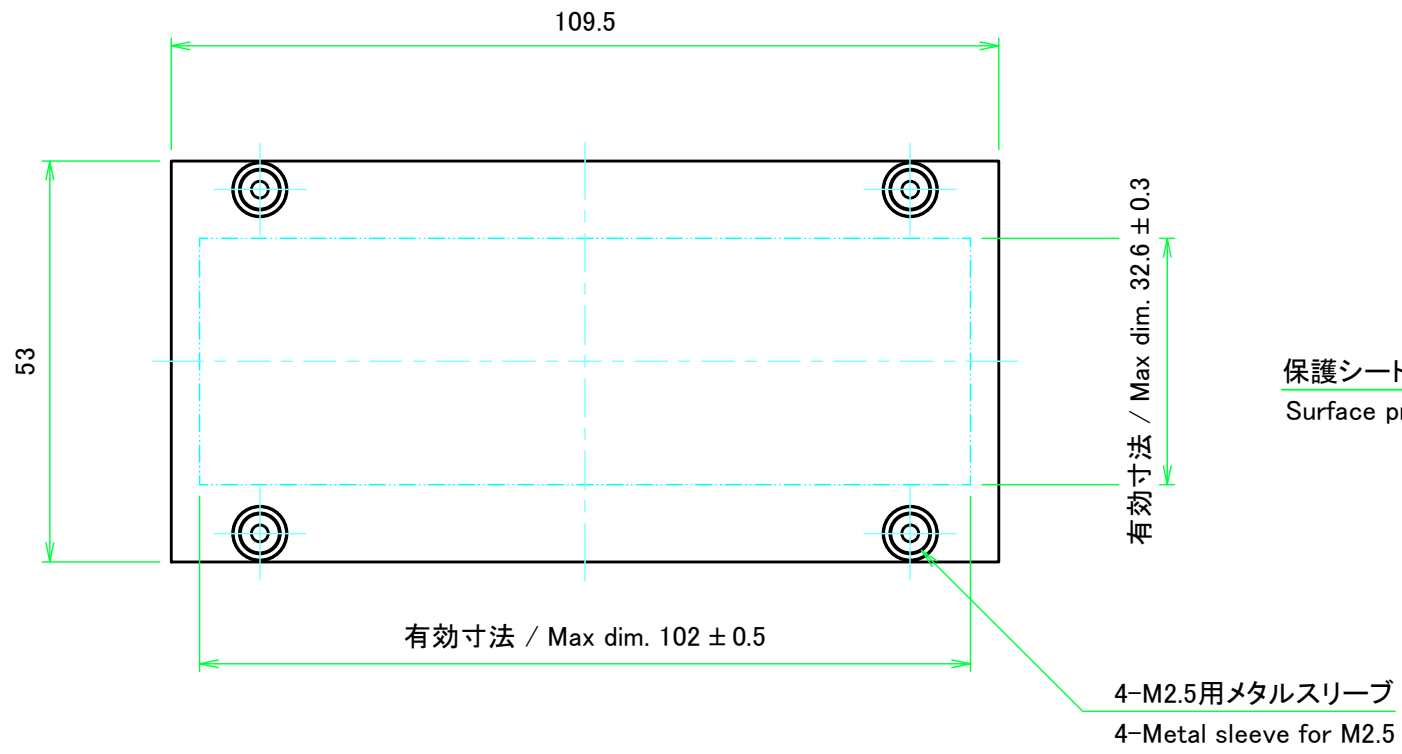
|   |                 |                  |                         |                   |
|---|-----------------|------------------|-------------------------|-------------------|
| 株式会社タカチ電機工業<br>TAKACHI ELECTRONICS ENCLOSURE CO., LTD.  |                 |                  | 品名/Title<br>側板<br>Frame |                   |
| 承認/Approved<br>中根   | 検図/Checked<br>王 | 製図/Created<br>益子 | 型番/Product number       | 尺度/Scale<br>1:2.5 |
| H66 - D360  |                 |                  | 作成日/Date<br>2023/11/27  | ページ/Page<br>3 / 7 |
| 本図面の著作権は株式会社タカチ電機工業に帰属します。 / Copyright (C) TAKACHI ELECTRONICS ENCLOSURE CO., LTD. All Rights Reserved. |                 |                  |                         |                   |



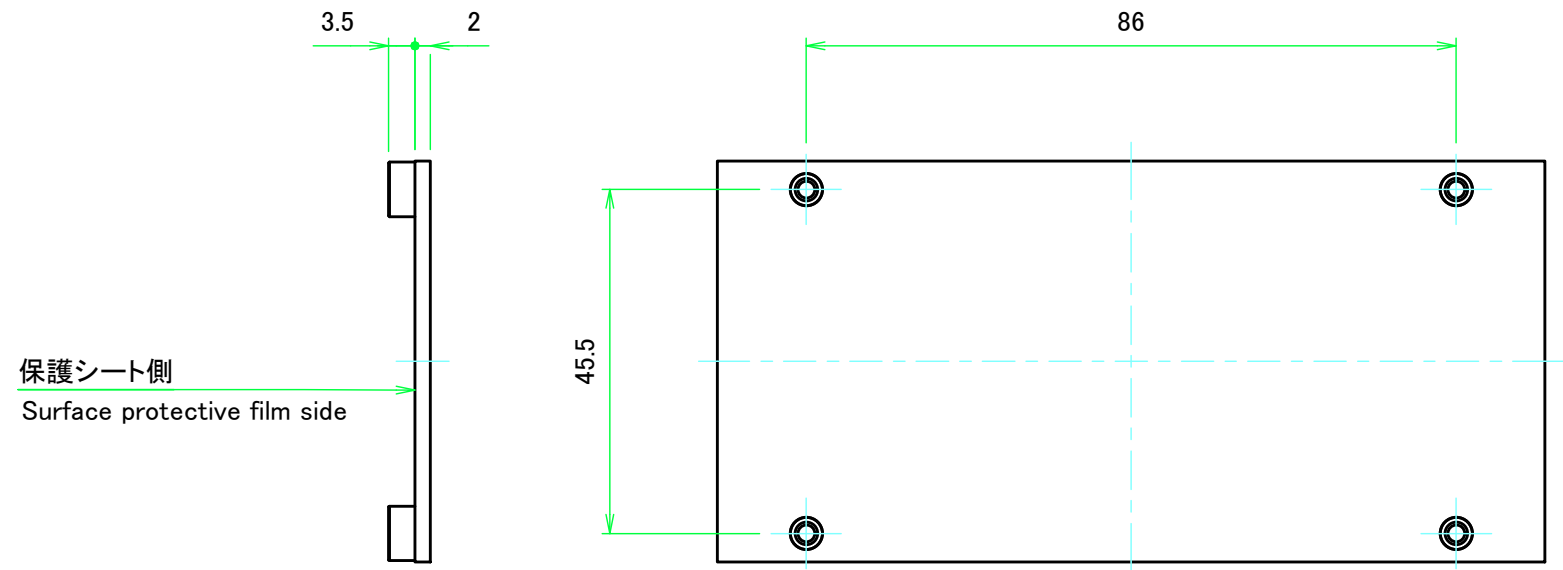
計4本 / Total 4 pieces

|   |                 |                  |   |  |
|---|-----------------|------------------|---|--|
|  <b>株式会社タカチ電機工業</b><br>TAKACHI ELECTRONICS ENCLOSURE CO., LTD. |                 |                  | 品名/Title<br>フレーム<br>Panel support frame | <br>尺度/Scale<br>1.5:1 |
| 承認/Approved<br>中根   | 検図/Checked<br>王 | 製図/Created<br>野村 | 型番/Product number<br>W160               |  |
| 本図面の著作権は株式会社タカチ電機工業に帰属します。 / Copyright (C) TAKACHI ELECTRONICS ENCLOSURE CO., LTD. All Rights Reserved.   |                 |                  |   | ページ/Page<br>4 / 7  |

A パネル / A Panel

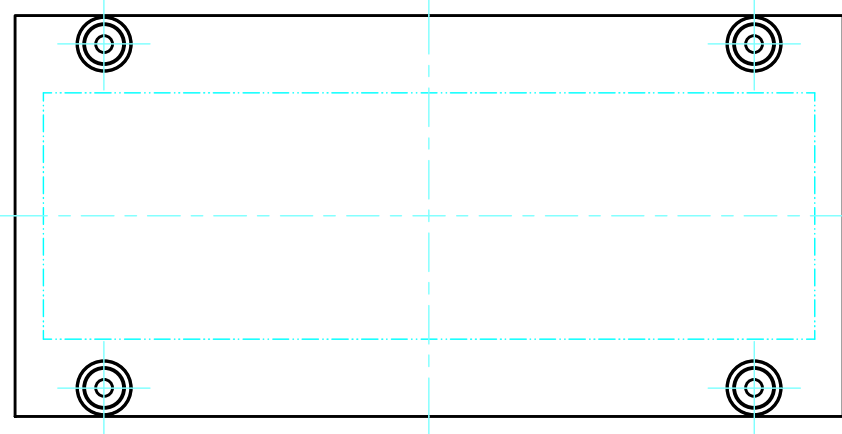


表面 / Front side

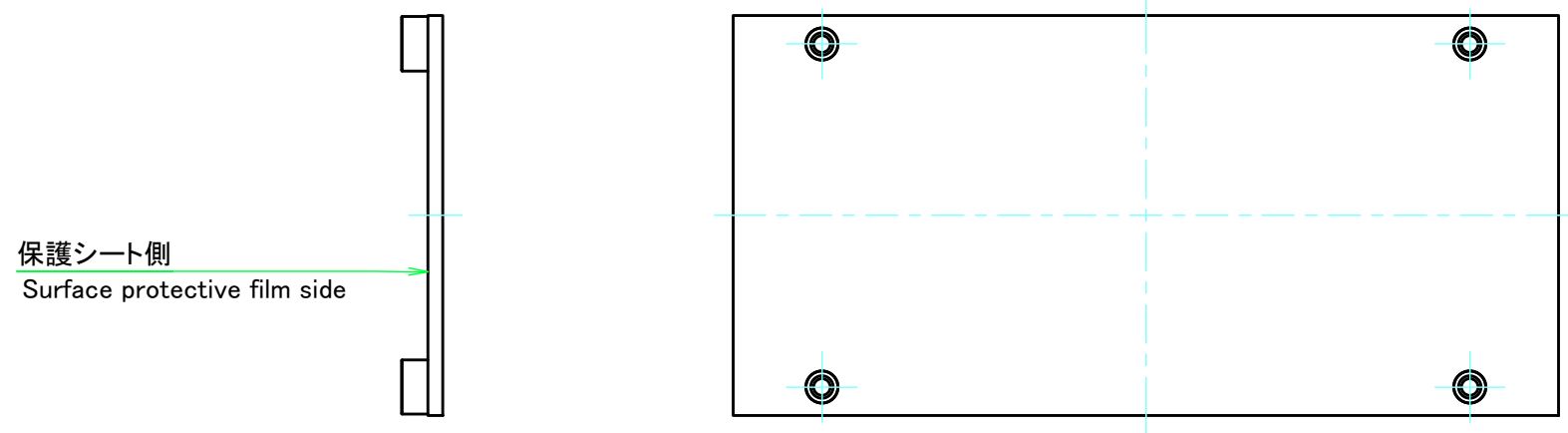


裏面 / Back side

B パネル / B Panel

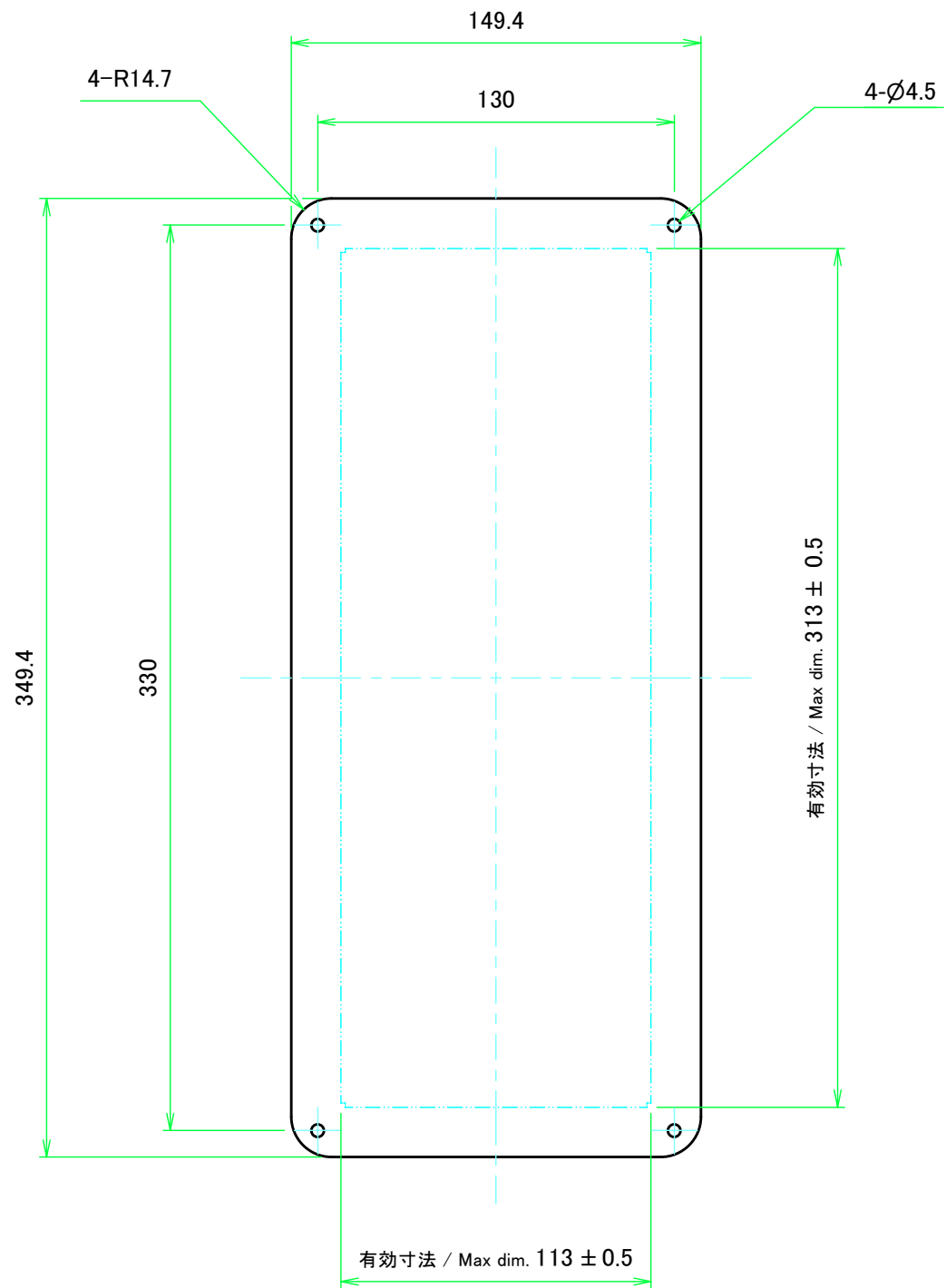


表面 / Front side

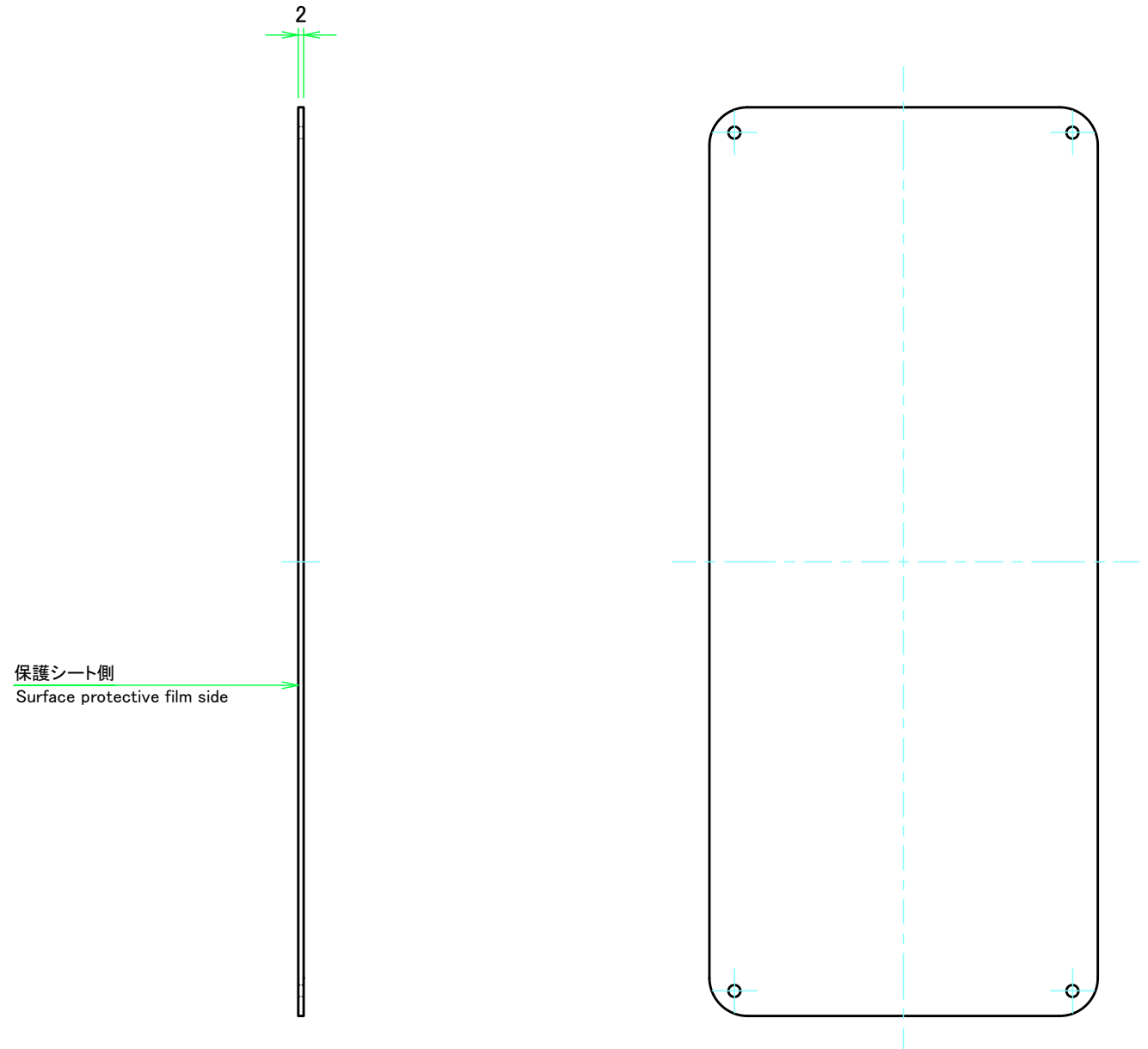


裏面 / Back side


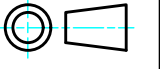
|   |                 |                  |                                 |                   |
|---|-----------------|------------------|---------------------------------|-------------------|
| <b>株式会社タカチ電機工業</b><br><small>TAKACHI ELECTRONICS ENCLOSURE CO., LTD.</small>                            |                 |                  | 品名/Title<br><b>パネル</b><br>Frame |                   |
| 承認/Approved<br>中根   | 検図/Checked<br>王 | 製図/Created<br>益子 | 型番/Product number<br>H66 - W160 |                   |
|   |                 |                  | 作成日/Date<br>2023/12/20          | ページ/Page<br>5 / 7 |
| 本図面の著作権は株式会社タカチ電機工業に帰属します。 / Copyright (C) TAKACHI ELECTRONICS ENCLOSURE CO., LTD. All Rights Reserved. |                 |                  |                                 |                   |

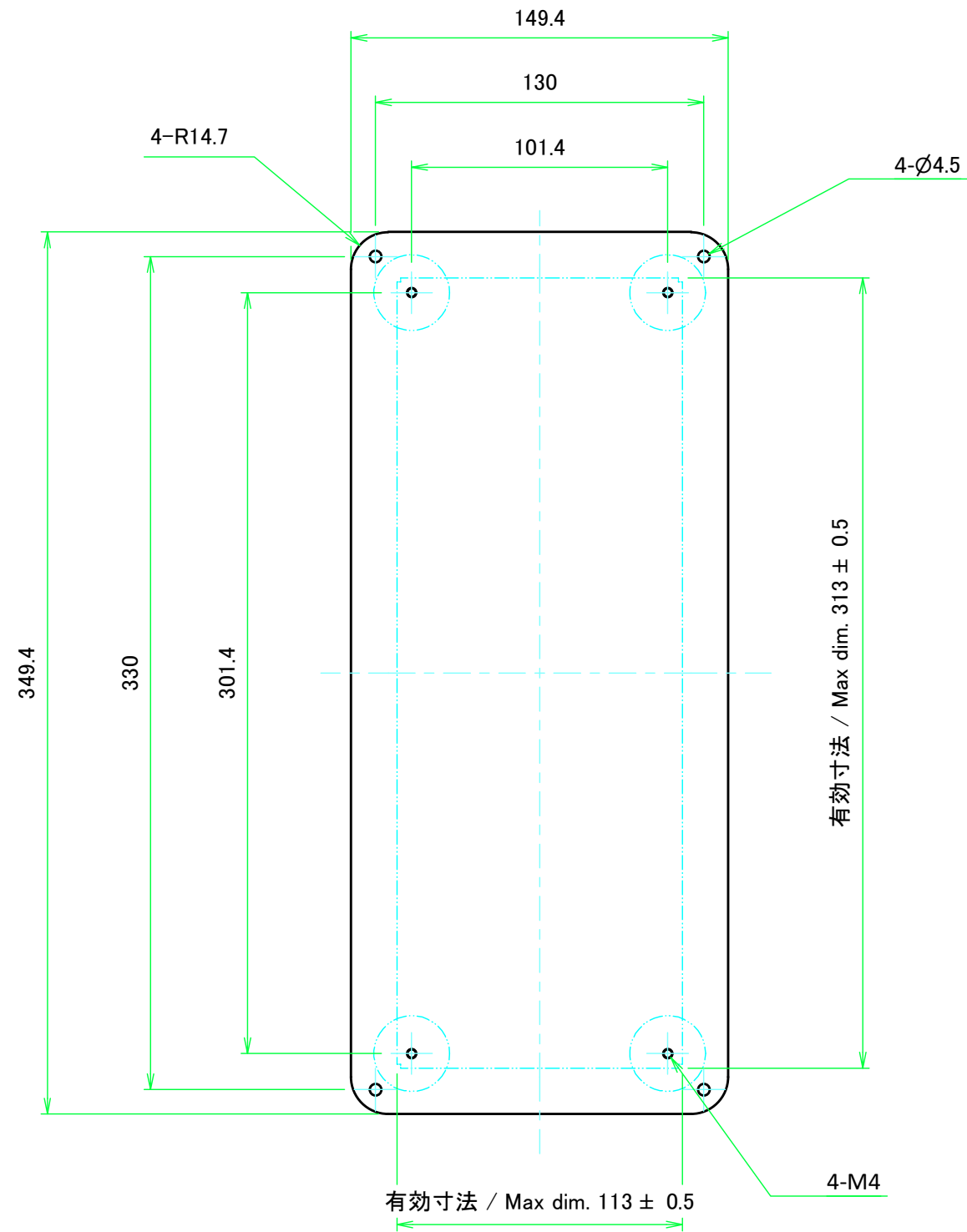


表面 / Front side

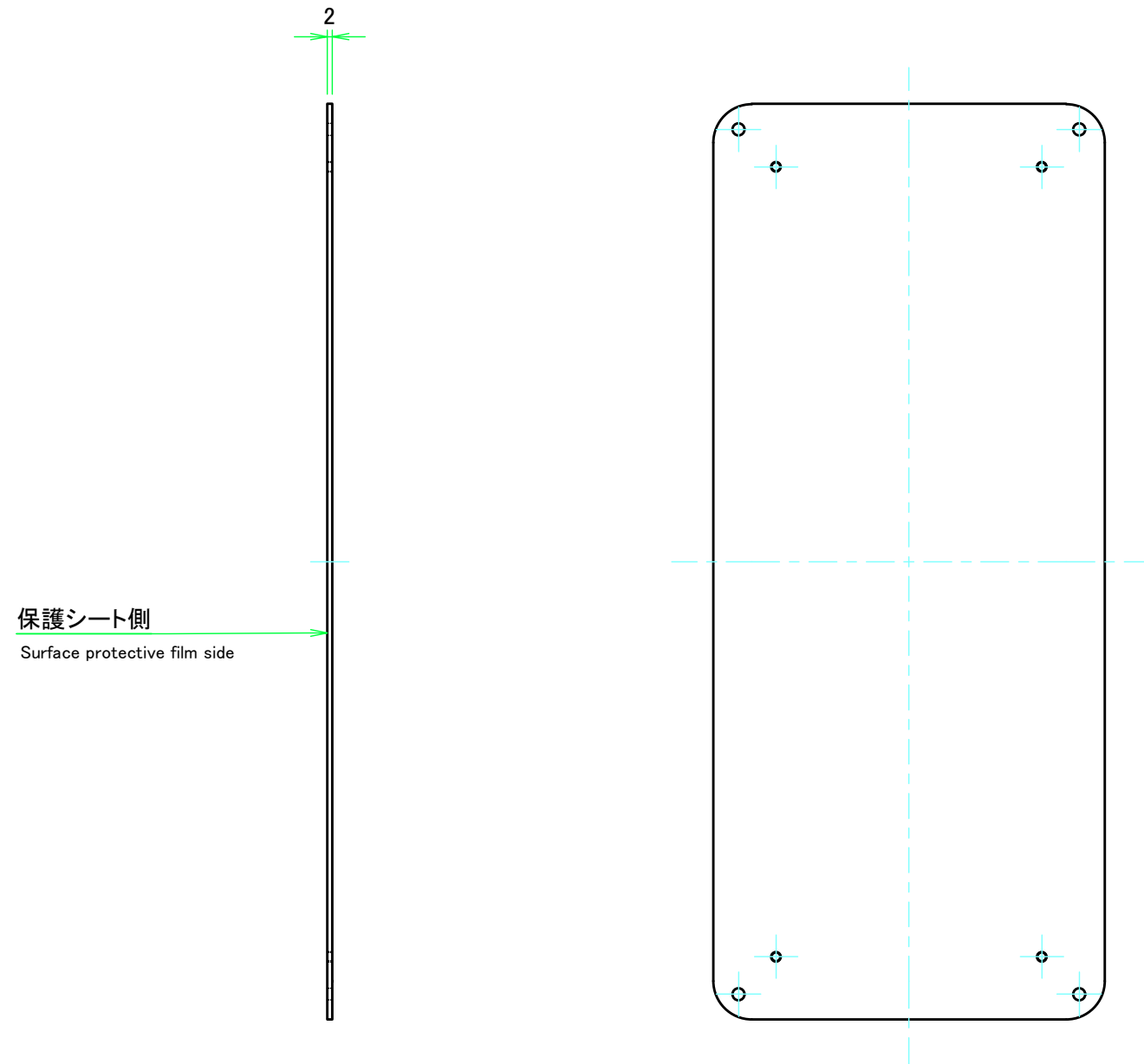


裏面 / Back side

|  |            |            |                                     |   |
|--|------------|------------|-------------------------------------|---|
|  <b>株式会社タカチ電機工業</b><br><small>TAKACHI ELECTRONICS ENCLOSURE CO., LTD.</small> |            |            | 品名/Title<br><b>カバー</b><br>Top cover |  |
| 承認/Approved  | 検図/Checked | 製図/Created | 型番/Product number                   |   |
| 中根   | 王          | 益子         | W160 - D360                         | 作成日/Date<br>2023/12/13  |
| ページ/Page<br>6 / 7  |            |            |                                     |   |
| <small>本図面の著作権は株式会社タカチ電機工業に帰属します。 / Copyright (C) TAKACHI ELECTRONICS ENCLOSURE CO., LTD. All Rights Reserved.</small>   |            |            |                                     |   |



表面 / Front side



裏面 / Back side

|  |            |            |   |                   |
|--|------------|------------|---|-------------------|
| <b>株式会社タカチ電機工業</b><br><small>TAKACHI ELECTRONICS ENCLOSURE CO., LTD.</small>   |            |            | 品名/Title<br><b>下カバー</b><br>Bottom cover |                   |
| 承認/Approved  | 検図/Checked | 製図/Created | 型番/Product number                       |                   |
| 中根   | 王          | 益子         |   | ページ/Page<br>7 / 7 |
| W160 - D360  |            |            | 作成日/Date 2023/12/14                     |                   |
| <small>本図面の著作権は株式会社タカチ電機工業に帰属します。 / Copyright (C) TAKACHI ELECTRONICS ENCLOSURE CO., LTD. All Rights Reserved.</small> |            |            |   |                   |