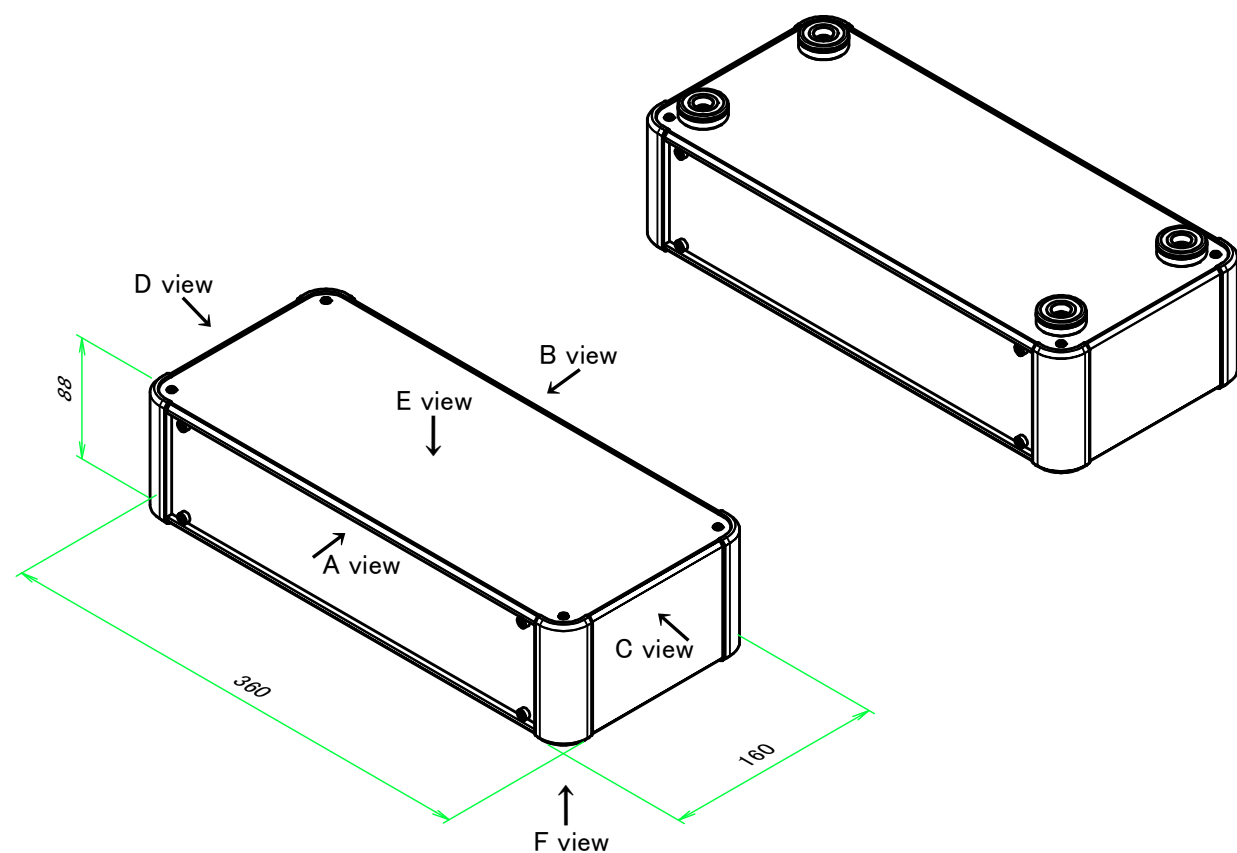


■テクニカルデータ / Technical Data■

締付トルク / Recommended torque

M2.5 : 0.15N・m ~ 0.2N・m

M3、M4 : 0.3N・m ~ 0.6N・m



構成内容 / Components

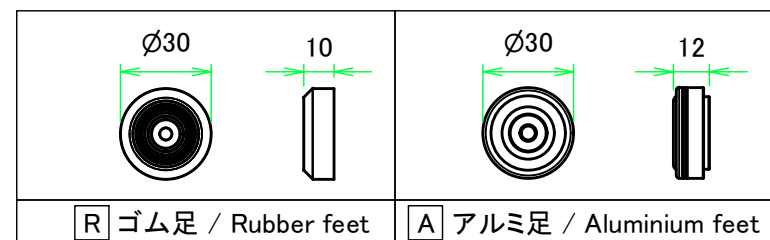
| No. | 名称 / Part name | 数量 / Pcs | 材質 / Material | 色・表面処理 / Color・Finish |
|-----|--|----------|--|---|
| 1 | コーナーブロック Corner block | 4 | アルミダイキャスト ADC12 Diecast aluminium ADC12 | シルバー、ブラック・塗装 (内部無処理) Silver, Black・Painted (Unfinished inside) |
| 2 | 側板 Frame | 2 | アルミ押出材 A6063S-T5 Extruded aluminium A6063S-T5 | シルバー・塗装 (内部無処理) Silver・Painted (Unfinished inside) |
| 3 | フレーム Panel support frame | 4 | アルミ押出材 A6063S-T5 Extruded aluminium A6063S-T5 | シルバー・塗装 (内部無処理) Silver・Painted (Unfinished inside) |
| 4 | パネル Panel | 2 | アルミ板 A1100P Aluminium A1100P | シルバー・塗装 (裏面導通処理) Silver・Painted (Conductive inside) |
| 5 | カバー Top cover | 1 | アルミ板 A1100P Aluminium A1100P | シルバー・塗装 (裏面導通処理) Silver・Painted (Conductive inside) |
| 6 | 下カバー Bottom cover | 1 | アルミ板 A1100P Aluminium A1100P | シルバー・塗装 (裏面導通処理) Silver・Painted (Conductive inside) |
| 7 | ゴム足 Rubber feet アルミ足 Aluminium feet | 4 | TPE (エラストマ) TPE (Elastomer) アルミ & シリコンゴム Aluminium & Silicone | ブラック Black シルバー・アルマイト & ブラック Silver・Anodized & Black |
| 8 | EMCシールドガスケット EMC shielding gasket | 16 | 導電性繊維 (UL94V-0) Conductive fiber UL94V-0 | メタリックグレー Metallic gray |
| 9 | 取付ビス (皿M3 x 8) Screw (Flat head M3 - 8) | 16 | 鉄 Steel | ニッケルメッキ Nickel plated |
| 10 | 取付ビス (台形M3 x 5) Screw (Trapezoid head M3 - 5) | 8 | 鉄 Steel | ニッケルメッキ Nickel plated |
| 11 | 取付ビス (バインドM4 x 8) Screw (Bind head M4 - 8) | 4 | 鉄 Steel | 三価黒クロメート Black trivalent chromate |
| 12 | 取付ビス (落下防止ナベM2.5 x 7) Screw (Captive pan head M2.5 - 7) | 8 | 鉄 Steel | ニッケルメッキ Nickel plated |

型番 / Product Number

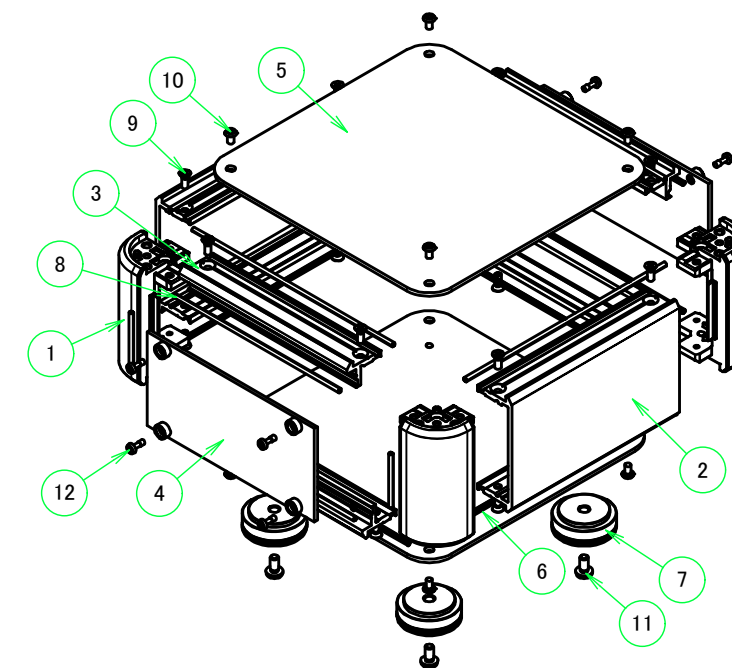
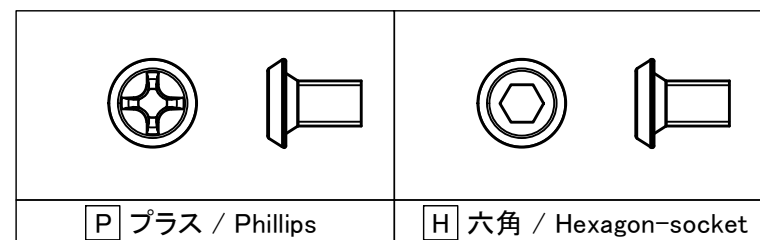
AUPE - - -

H寸法 W寸法 D寸法 足 (R / A) ビス (P / H) 色仕様
H dimension W dimension D dimension Feet (R or A) Screw (P or H) Color Type

足仕様 / Feet specification



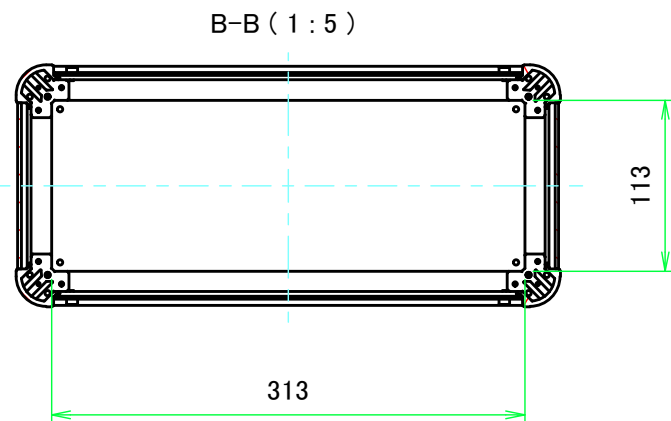
台形ビス仕様 / Original trapezoid head screw specification



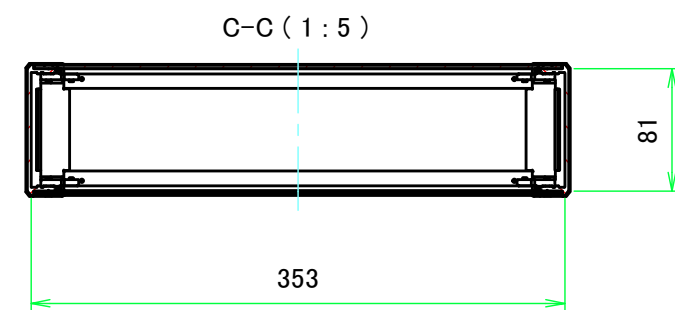
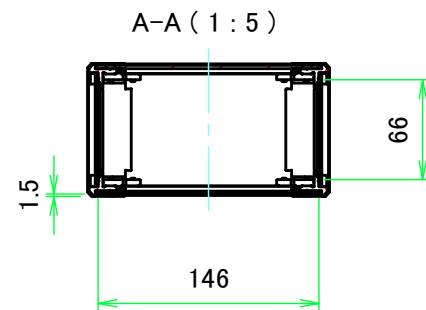
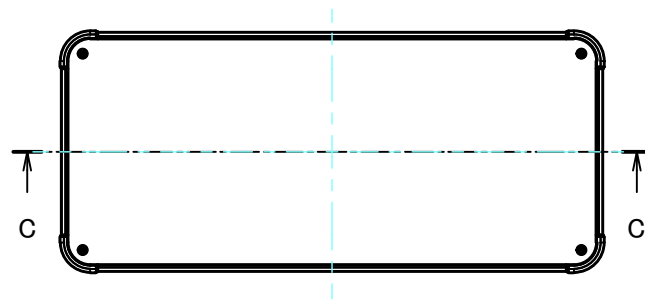
色仕様 / Color Type

| 記号 / Code | コーナーブロック / Corner block | 側板 / Frame | パネル / Panel | カバー / Top cover | 下カバー / Bottom cover |
|-----------|-------------------------|---------------|---------------|-----------------|---------------------|
| S S | シルバー / Silver | シルバー / Silver | シルバー / Silver | シルバー / Silver | シルバー / Silver |
| S B | ブラック / Black | シルバー / Silver | シルバー / Silver | シルバー / Silver | シルバー / Silver |

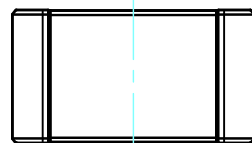
| | | | | |
|---|-----------------|------------------|--|-------------------|
| TAKACHI 株式会社タカチ電機工業 TAKACHI ELECTRONICS ENCLOSURE CO., LTD. | | | 品名/Title パネル着脱EMCシールドケース EMC SHIELDED ENCLOSURE with DETACHABLE PANELS | |
| 承認/Approved 中根 | 検図/Checked 王 | 製図/Created 益子 | 型番/Product number AUPE88-36-16□□-□□ | 尺度/Scale |
| | | | 作成日/Date 2023/11/16 | ページ/Page 1 / 7 |



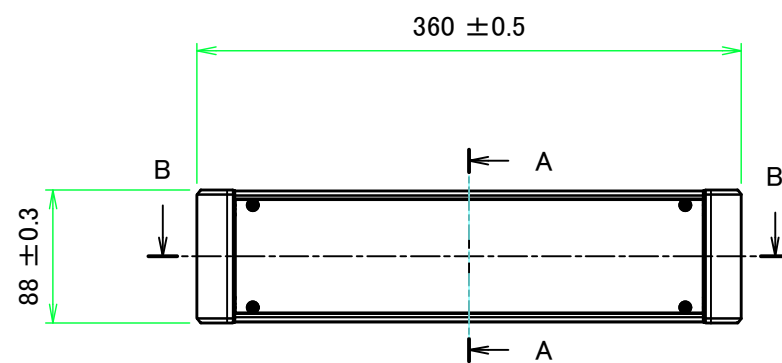
E view



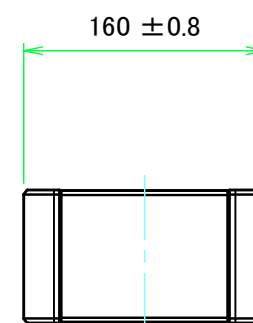
D view



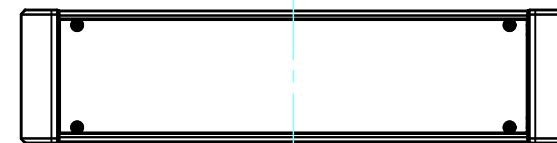
A view



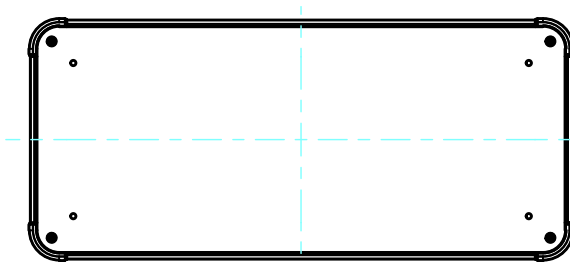
C view



B view

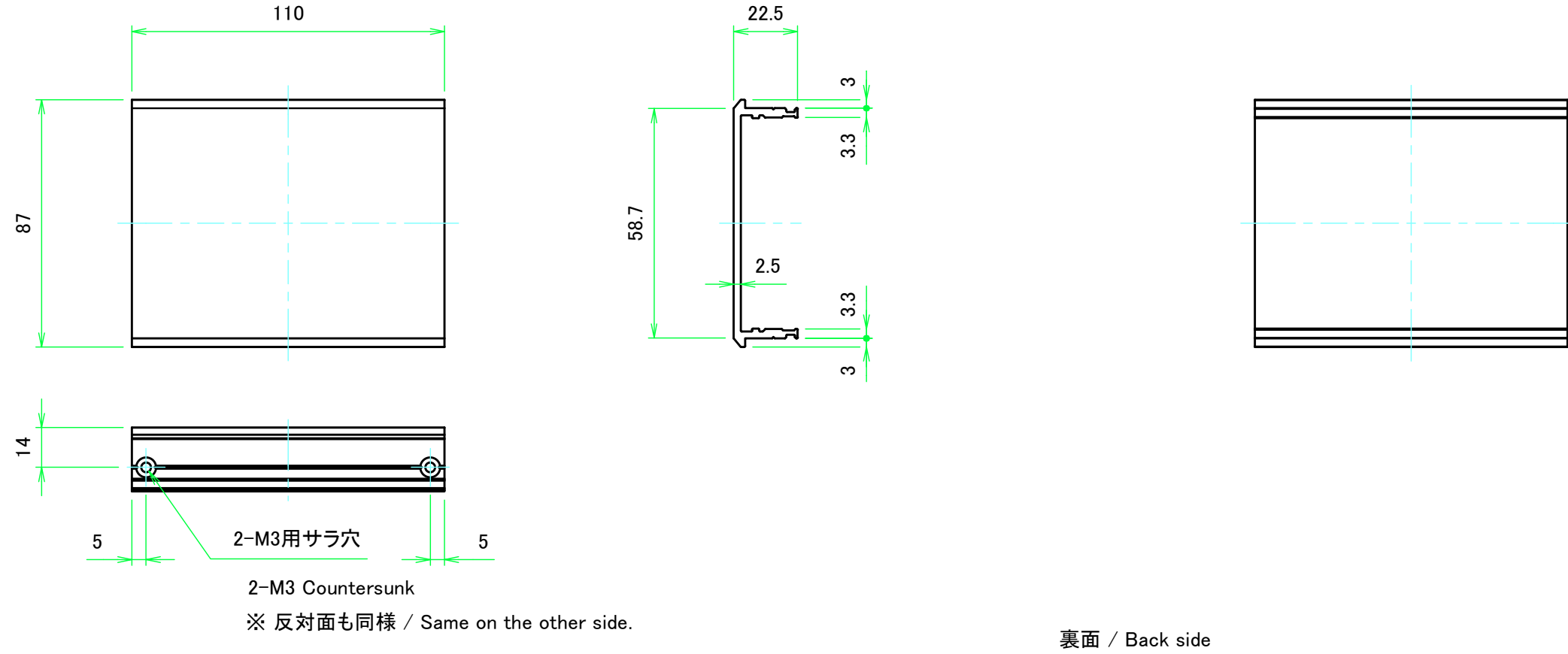


F view

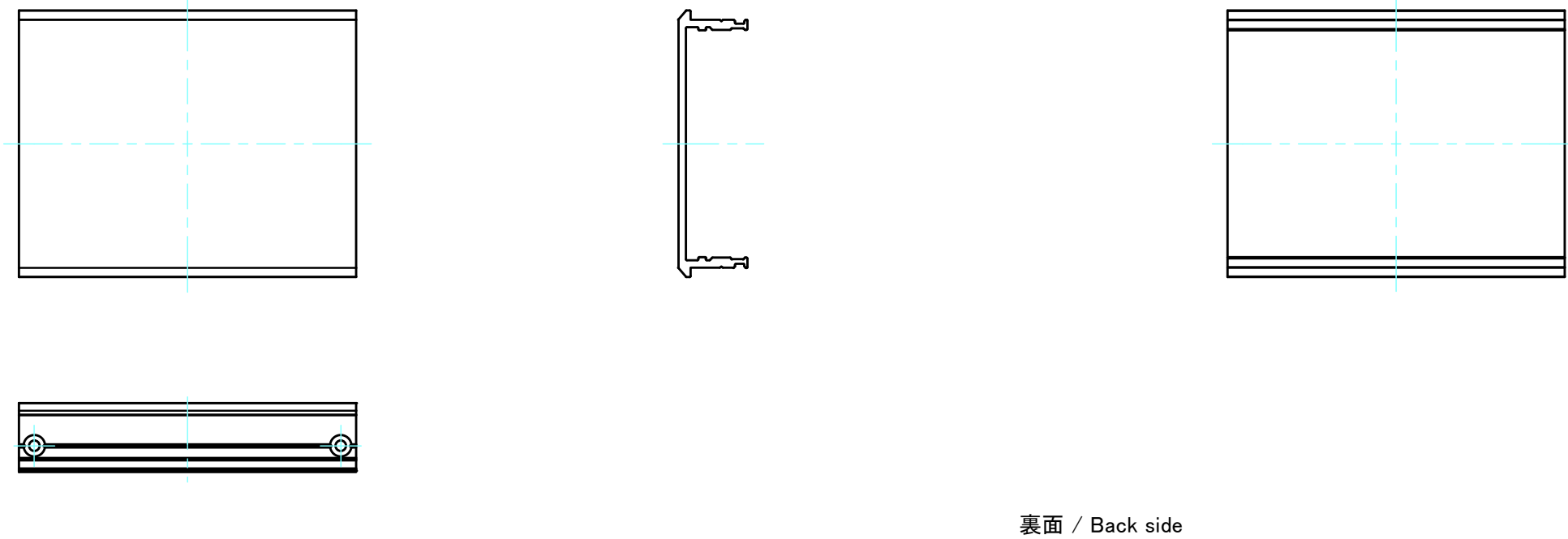


| | | | | |
|--|-----------------|------------------|--|--------------------------------------|
| 株式会社タカチ電機工業 TAKACHI ELECTRONICS ENCLOSURE CO., LTD. | | | 品名/Title パネル着脱EMCシールドケース EMC SHIELDED ENCLOSURE with DETACHABLE PANELS | 尺度/Scale 1:5 ページ/Page 2 / 7 |
| 承認/Approved 中根 | 検図/Checked 王 | 製図/Created 益子 | 型番/Product number AUPE88-36-16□□-□□ | |
| | | | 作成日/Date 2023/11/24 | |

C 側板 / C Frame



D 側板 / D Frame



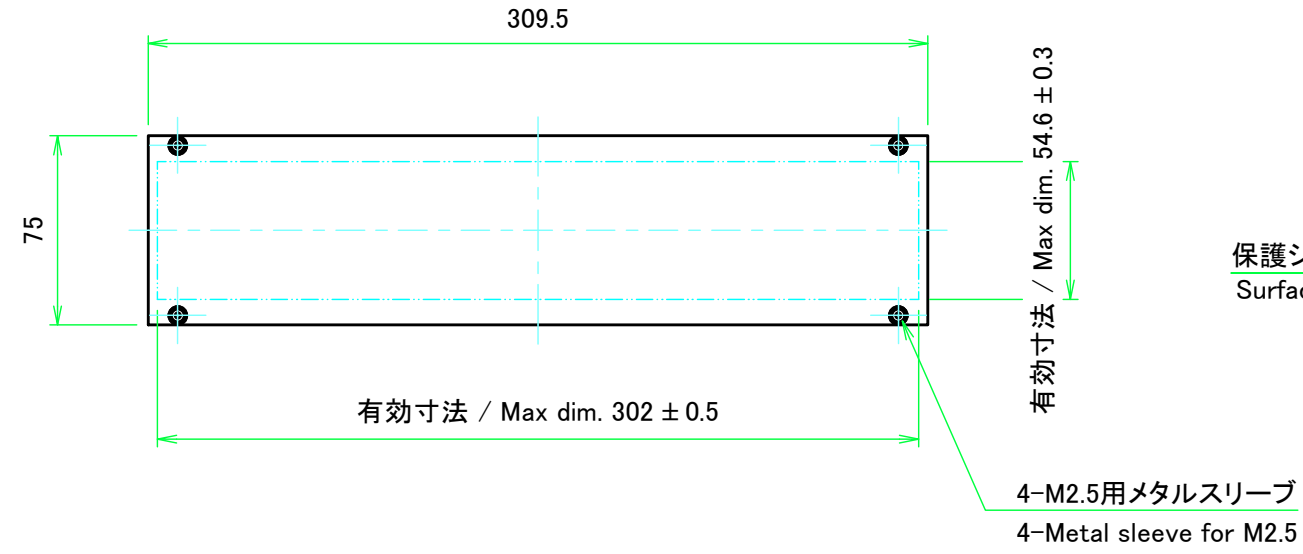
| | | | | |
|---|-----------------|------------------|-------------------------|-----------------|
| 株式会社タカチ電機工業 TAKACHI ELECTRONICS ENCLOSURE CO., LTD. | | | 品名/Title 側板 Frame | 尺度/Scale 1:2 |
| 承認/Approved 中根 | 検図/Checked 王 | 製図/Created 益子 | 型番/Product number | |
| H88 - D160 | | | 作成日/Date 2023/11/27 | |
| 本図面の著作権は株式会社タカチ電機工業に帰属します。 / Copyright (C) TAKACHI ELECTRONICS ENCLOSURE CO., LTD. All Rights Reserved. | | | | |



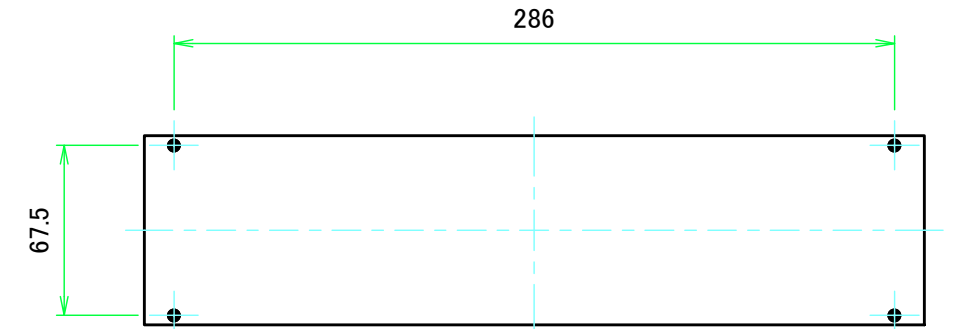
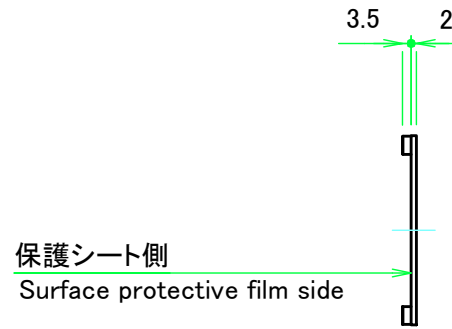
計4本 / Total 4 pieces

| | | | | |
|--|------------------------|-------------------------|--|--------------------------|
| 株式会社タカチ電機工業 <small>TAKACHI ELECTRONICS ENCLOSURE CO., LTD.</small> | | | 品名/Title フレーム Panel support frame | 尺度/Scale 1:1.5 |
| 承認/Approved 中根 | 検図/Checked 王 | 製図/Created 野村 | 型番/Product number W360 | |
| | | | 作成日/Date 2022/11/16 | |
| <small>本図面の著作権は株式会社タカチ電機工業に帰属します。 / Copyright (C) TAKACHI ELECTRONICS ENCLOSURE CO., LTD. All Rights Reserved.</small> | | | | |

A パネル / A Panel

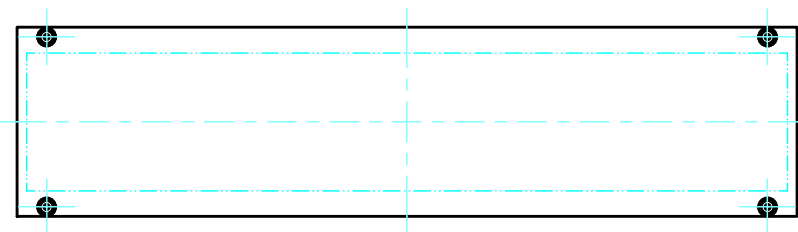


表面 / Front side

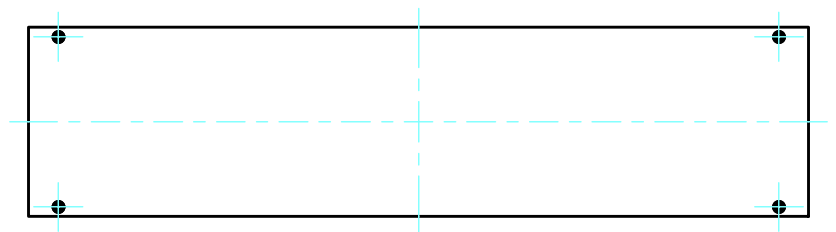
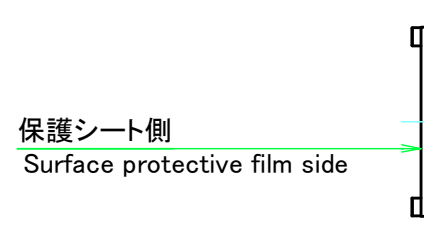


裏面 / Back side

B パネル / B Panel

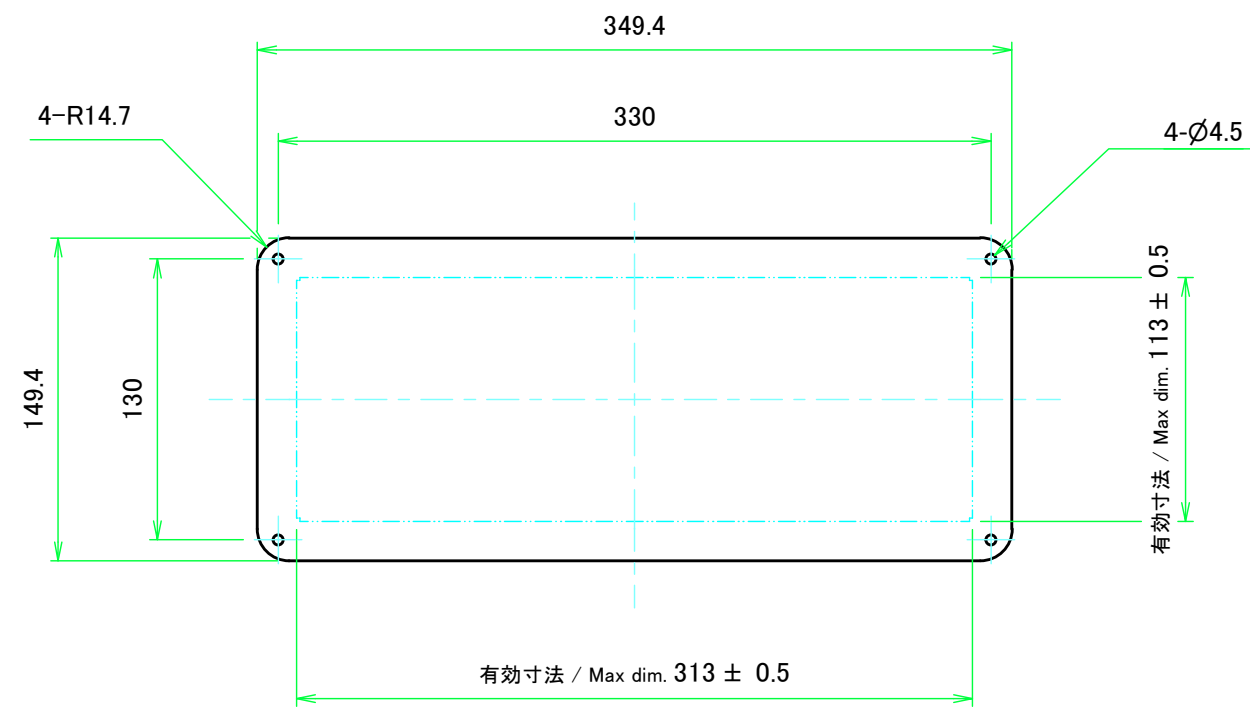


表面 / Front side

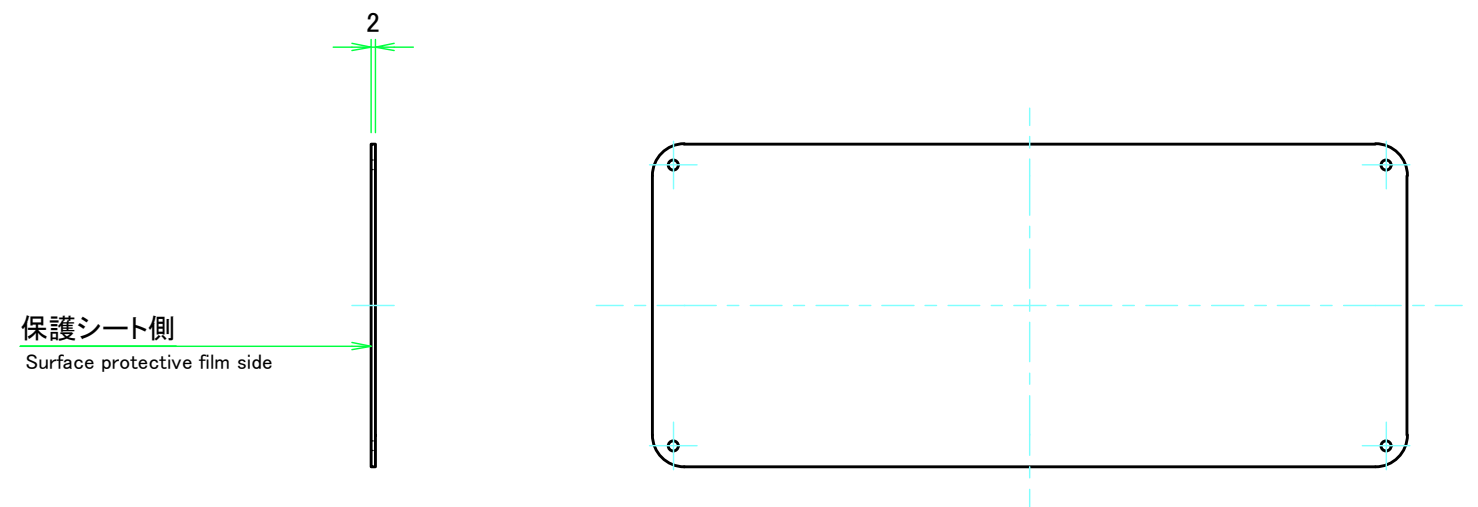


裏面 / Back side


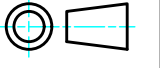
| | | | | |
|---|-----------------|------------------|--------------------------|-------------------|
| 株式会社タカチ電機工業 TAKACHI ELECTRONICS ENCLOSURE CO., LTD. | | | 品名/Title パネル Frame | |
| 承認/Approved 中根 | 検図/Checked 王 | 製図/Created 益子 | 型番/Product number | 尺度/Scale 1:3 |
| H88 - W360 | | | 作成日/Date 2023/12/20 | ページ/Page 5 / 7 |
| 本図面の著作権は株式会社タカチ電機工業に帰属します。 / Copyright (C) TAKACHI ELECTRONICS ENCLOSURE CO., LTD. All Rights Reserved. | | | | |

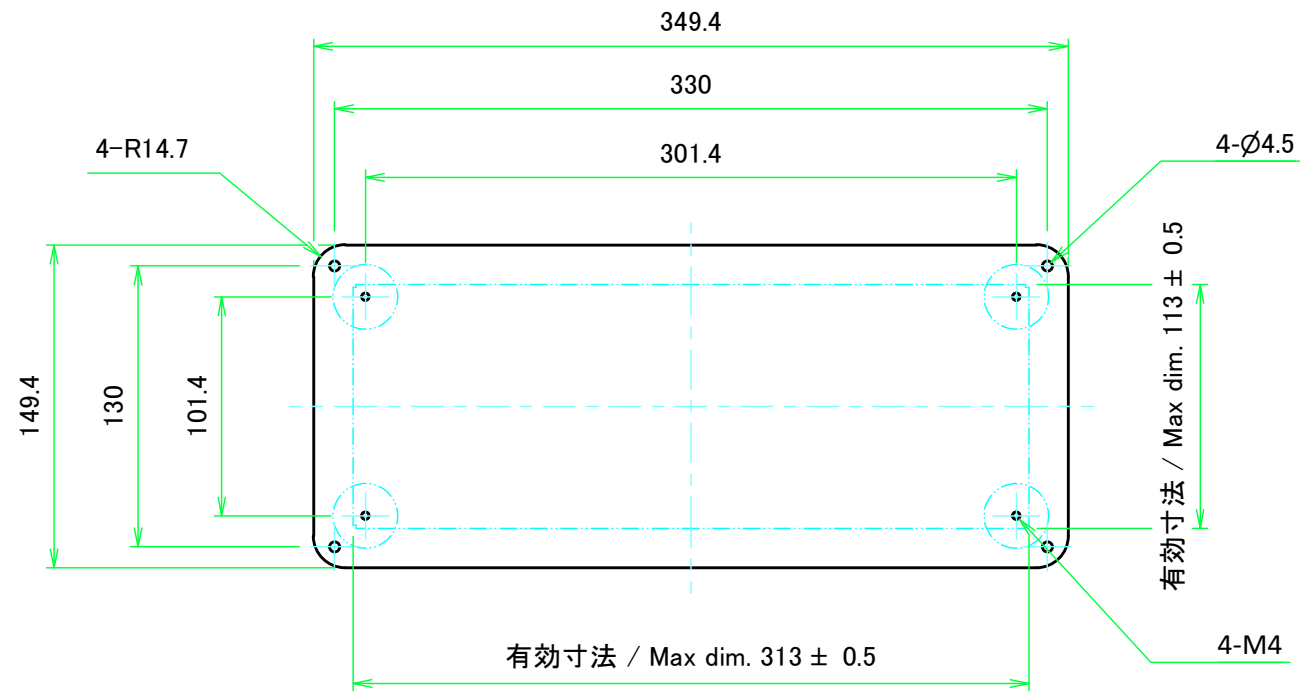


表面 / Front side

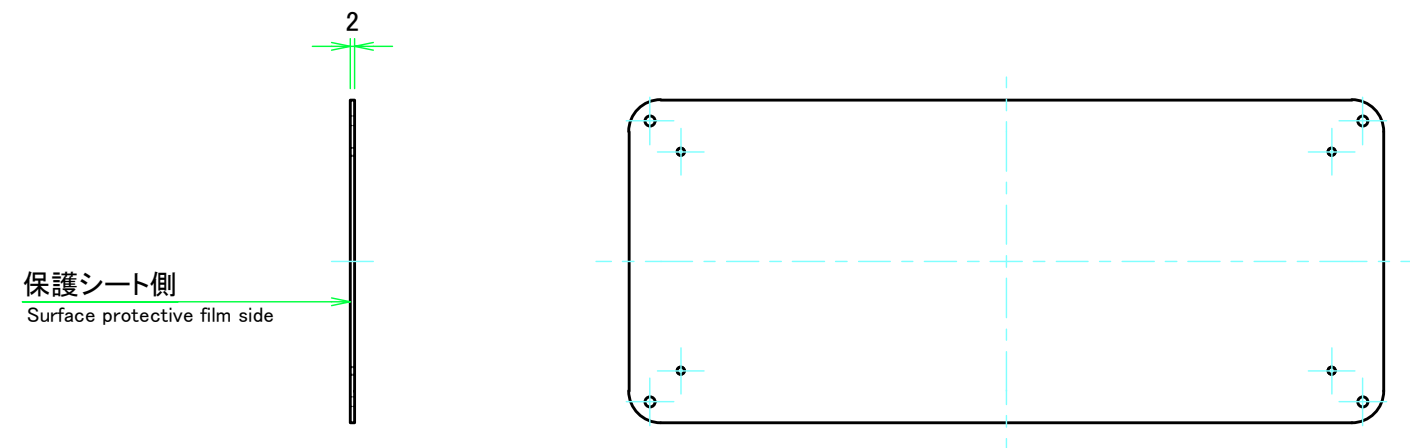


裏面 / Back side

| | | | | |
|--|------------|------------|-------------------------------------|---|
|  株式会社タカチ電機工業 <small>TAKACHI ELECTRONICS ENCLOSURE CO., LTD.</small> | | | 品名/Title カバー Top cover |  |
| 承認/Approved | 検図/Checked | 製図/Created | 型番/Product number | |
| 中根 | 王 | 益子 | | 1:3.5 |
| W360 - D160 | | | 作成日/Date 2023/12/13 | ページ/Page 6 / 7 |
| <small>本図面の著作権は株式会社タカチ電機工業に帰属します。 / Copyright (C) TAKACHI ELECTRONICS ENCLOSURE CO., LTD. All Rights Reserved.</small> | | | | |



表面 / Front side



裏面 / Back side

| | | | | |
|--|------------|------------|---|----------------|
| 株式会社タカチ電機工業 <small>TAKACHI ELECTRONICS ENCLOSURE CO., LTD.</small> | | | 品名/Title 下カバー Bottom cover | |
| 承認/Approved | 検図/Checked | 製図/Created | 型番/Product number | |
| 中根 | 王 | 益子 | | 1:3.5 |
| W360 - D160 | | | 作成日/Date 2023/12/14 | ページ/Page 7 / 7 |
| <small>本図面の著作権は株式会社タカチ電機工業に帰属します。 / Copyright (C) TAKACHI ELECTRONICS ENCLOSURE CO., LTD. All Rights Reserved.</small> | | | | |