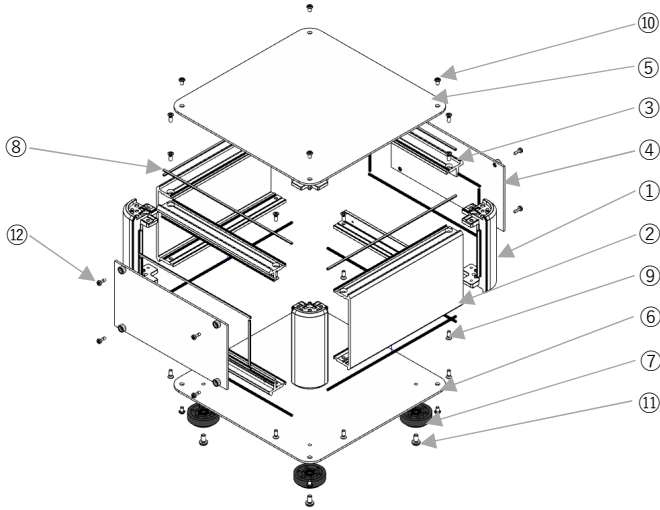


アルミサッシケース

AUPEシリーズ 組立説明書

この度は「アルミサッシケース」をお買い上げいただきまして、誠にありがとうございます。
組立てる前に、この「組立説明書」を必ずお読み下さい。

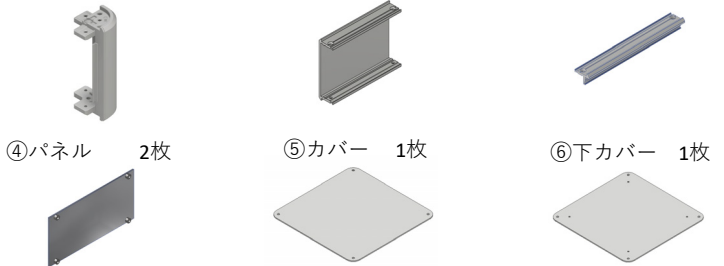


<組立にあたって>

1. まず、ご注文通りの商品か、外箱の製品型番シールをご確認下さい。
2. 部材の共通化のために、実際には使用しない穴の空いている部材がございます。また、製品のサイズにより付属ビスが余ることがございます。
3. 部材の組立では、ビスの穴を合わせて組立て下さい。ビス穴が合わなかった場合は、ビスをゆるめ、ビスの穴位置をあわせて下さい。

<梱包内容>

- ①コーナーブロック 4本 ②側板 2本 ③フレーム 4本



- ④パネル 2枚 ⑤カバー 1枚 ⑥下カバー 1枚

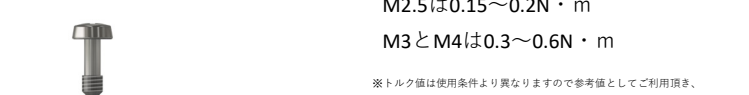
- ⑦ゴム足或はアルミ足 4個 ⑧EMCシールドガasket 16本 ⑨皿ビスM3X8 16本



- ⑩台形ビスM3X5 8本或は16本 ⑪バインドM4X8 4本



- ⑫なべM2.5X7 8本或は12本

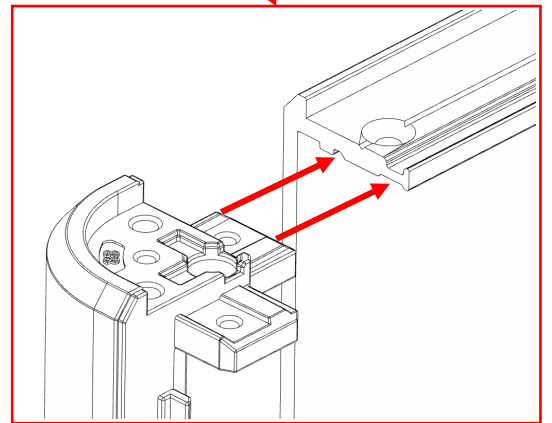
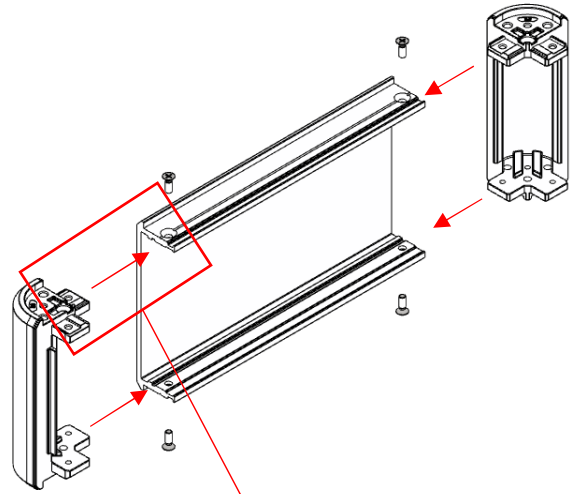


付属ビス締め付けトルク：
M2.5は0.15～0.2N・m
M3とM4は0.3～0.6N・m

※トルク値は使用条件より異なりますので参考値としてご利用頂き、必ずトルクテストを行ってからお使い下さい。

A 側板組立

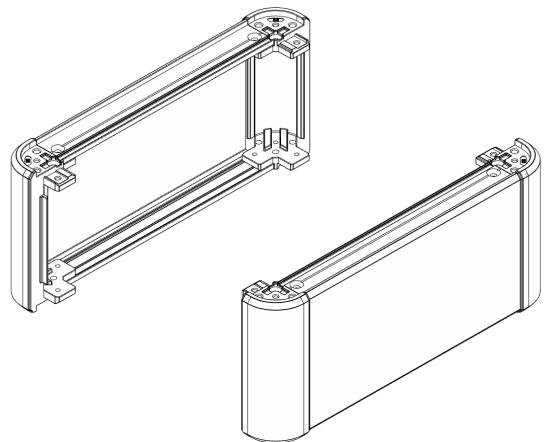
部品①コーナーブロックと②側板を嵌合し、⑨皿ビス M3X8で固定する。



注：①コーナーブロックのリップと②側板の溝を合わせて、上下を並行しながら嵌合すること

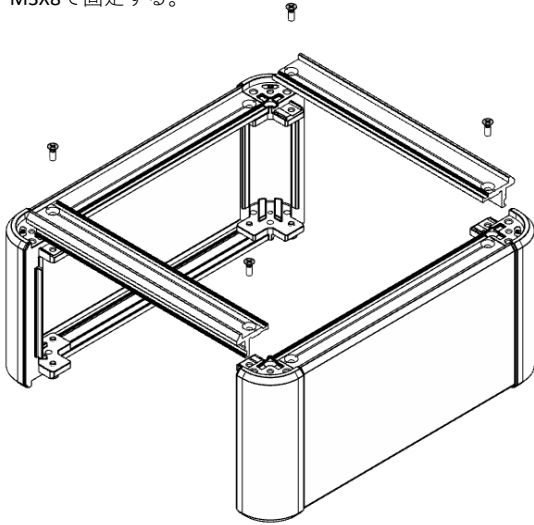
B

下記図のように2本の側板組立が出来ましたら、
Cへ進みます。



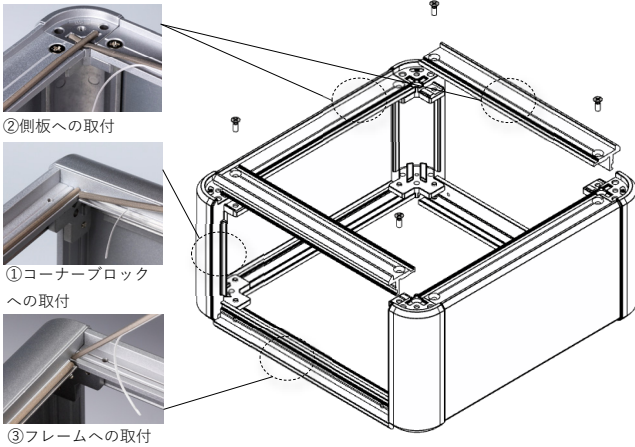
C 側板、フレーム、シールドガスケット、パネル組立

B で組立てた側板を③フレームで繋いで、⑨皿ビス M3X8で固定する。

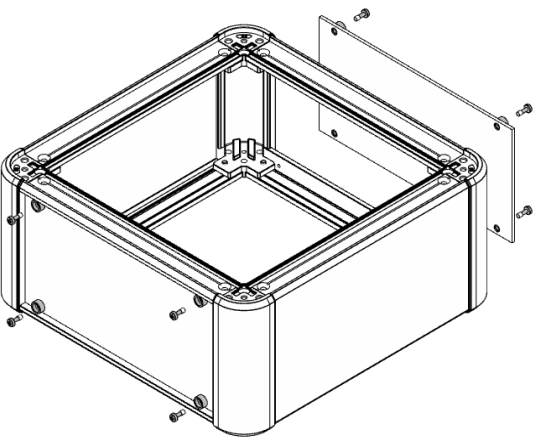


D 上下を逆転させ、③フレームを⑨皿ビスM3X8で固定する。⑧EMCシールドガスケットを①コーナブロック、②側板、③フレームの溝に貼付けて取付けて下さい。

注：専用シャーシオプションを使用いただく場合はここでシャーシを取付ます。



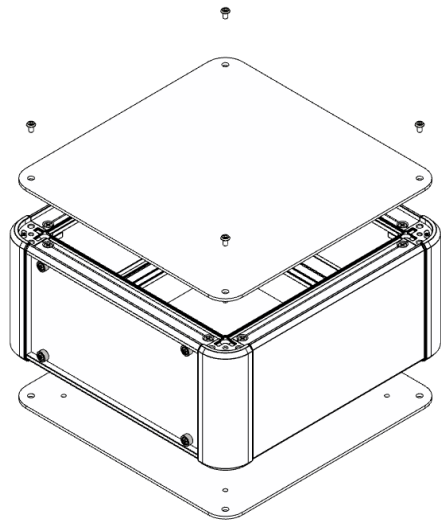
E ④パネルを③フレームに⑫ナベM2.5X7で固定する。
注：パネル表面の保護シートを剥がしてご使用下さい。



F カバー組立、完成

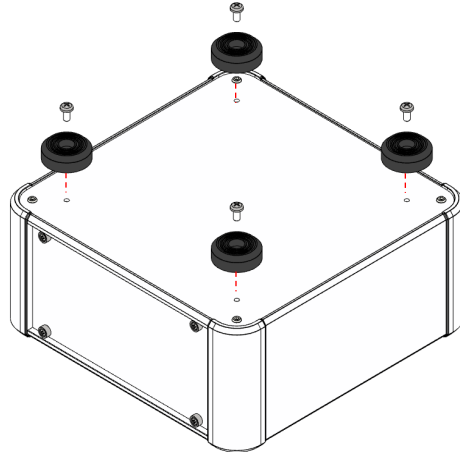
⑤カバーと⑥下カバーを上下位置に合わせて、⑩台形ビス M3X5で固定する。

注：カバーと下カバー表面の保護シートを剥がしてご使用下さい。



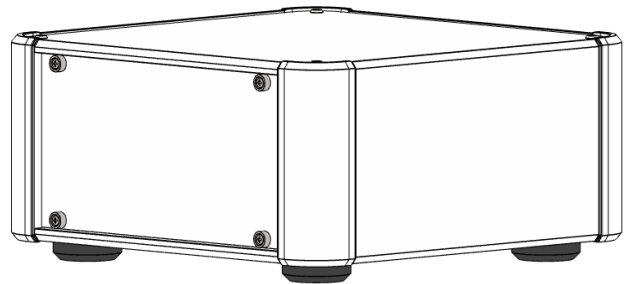
G ゴム足又はアルミ足を⑥下カバーのネジ穴に⑪バインドM4X8で固定する。

注：ゴム足の場合は強く締めすぎるとビスが足にくいこんでしまいます。



H

完成



お客様へ

以上の説明について、ご不明な点がございましたら、お手数をかけますが、下記までお問い合わせください。
株式会社タカチ電機工業 営業部
TEL : 048-222-5430 E-mail : info@takachi-el.co.jp