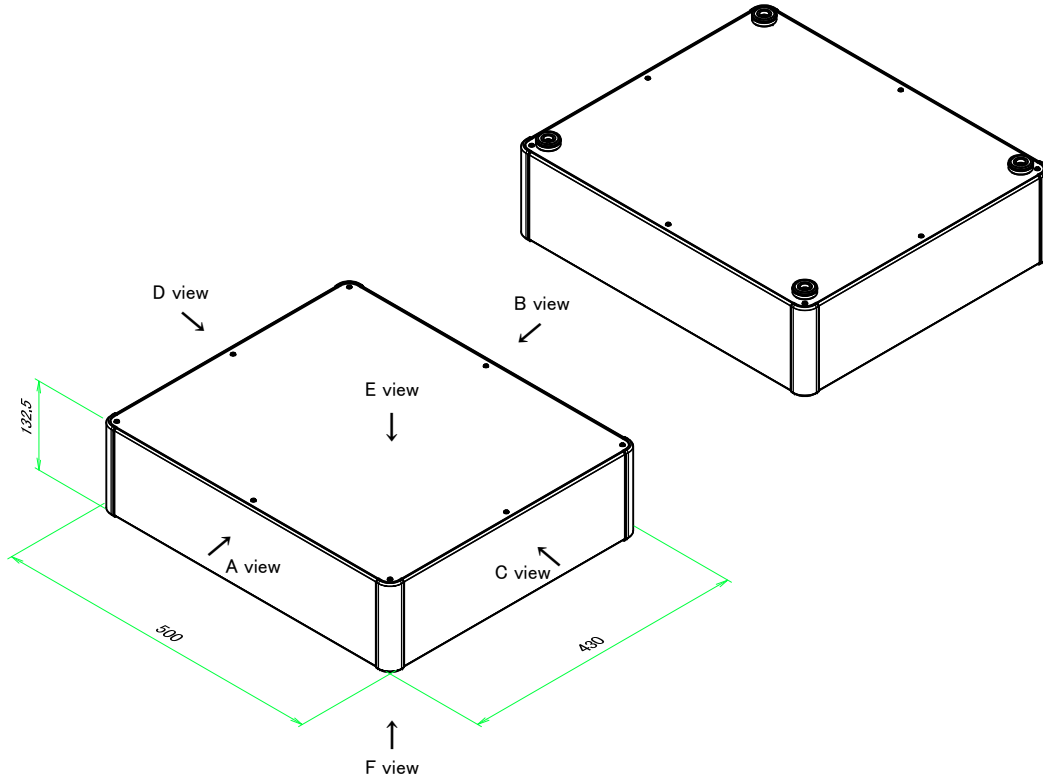


■テクニカルデータ / Technical Data■

締付トルク / Recommended torque: 0.3N・m ~ 0.6N・m



型番 / Product Number

AUX - - A -

H寸法 W寸法 D寸法 アルミ足 ビス (P / H) 色仕様
H dimension W dimension D dimension Aluminium feet Screw (P or H) Color Type

台形ビス仕様 / Original trapezoidal head screw specification

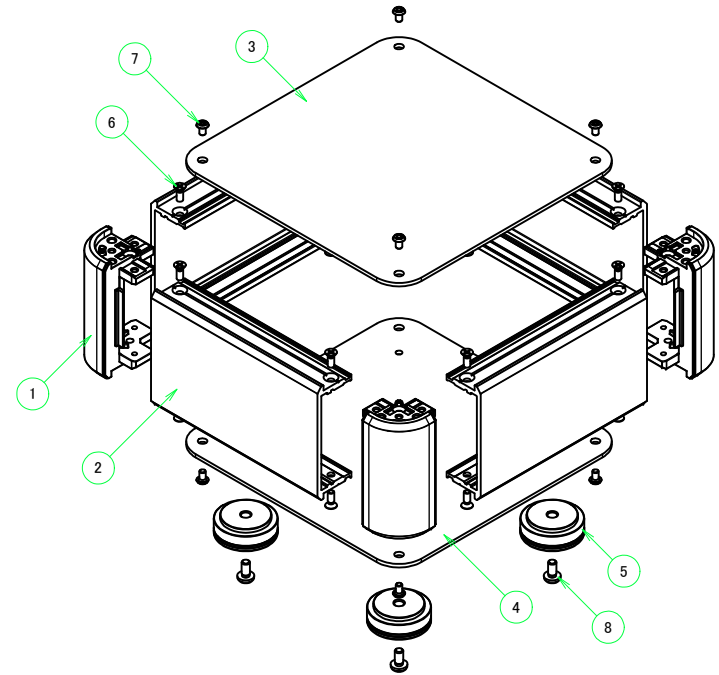


色仕様 / Color Type

| 記号 / Code | コーナーブロック / Corner block | 側板 / Frame | カバー / Top cover | 下カバー / Bottom cover | アルミ足 / Aluminium feet |
|-----------|-------------------------|---------------|-----------------|---------------------|-----------------------|
| S S | シルバー / Silver | シルバー / Silver | シルバー / Silver | シルバー / Silver | シルバー / Silver |
| S B | ブラック / Black | シルバー / Silver | シルバー / Silver | シルバー / Silver | シルバー / Silver |
| B X | ブラック / Black | ブラック / Black | シルバー / Silver | シルバー / Silver | シルバー / Silver |
| B B | ブラック / Black | ブラック / Black | ブラック / Black | ブラック / Black | ブラック / Black |

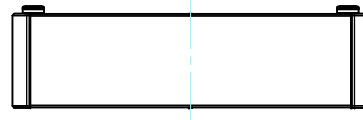
構成内容 / Components

| No. | 名称 / Part name | 数量 / Pcs | 材質 / Material | 色・表面処理 / Color・Finish |
|-----|--|----------|--|---|
| 1 | コーナーブロック Corner block | 4 | アルミダイキャスト ADC12 Diecast aluminium ADC12 | シルバー、ブラック・塗装 Silver, Black・Painted (Unfinished inside) |
| 2 | 側板 Frame | 4 | アルミ押出材 A6063S-T5 Extruded aluminium A6063S-T5 | シルバー、ブラック・アルマイト Silver, Black・Anodized |
| 3 | カバー Top cover | 1 | アルミ板 A1100P Aluminium A1100P | シルバー、ブラック・アルマイト Silver, Black・Anodized |
| 4 | 下カバー Bottom cover | 1 | アルミ板 A1100P Aluminium A1100P | シルバー、ブラック・アルマイト Silver, Black・Anodized |
| 5 | アルミ足 Aluminium feet | 4 | アルミ & シリコンゴム Aluminium & Silicone | シルバー、ブラック・アルマイト & ブラック Silver, Black・Anodized & Black |
| 6 | 取付ビス (皿M3 x 8) Screw (Flat head M3 - 8) | 16 | 鉄 Steel | ニッケルメッキ Nickel plated |
| 7 | 取付ビス (台形M3 x 5) Screw (Trapezoid head M3 - 5) | 16 | 鉄 Steel | ニッケルメッキ、三価黒クロメート Nickel plated, Black trivalent chromate |
| 8 | 取付ビス (バインドM4 x 8) Screw (Bind head M4 - 8) | 4 | 鉄 Steel | 三価黒クロメート Black trivalent chromate |

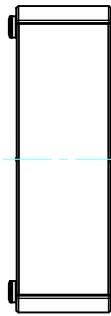


| | | | | |
|---|-------------------|--------------------|--|------------|
| TAKACHI 株式会社タカチ電機工業 TAKACHI ELECTRONICS ENCLOSURE CO., LTD. | | | 品名 / Title アルミコントロールボックス ALUMINIUM CONTROL BOX | |
| 承認 / Approved 中根 | 検図 / Checked 王 | 製図 / Created 野村 | 型番 / Product number AUX133-50-43A□-□□ | 尺度 / Scale |
| 作成日 / Date 2022/11/29 | | | ページ / Page 1 / 6 | |

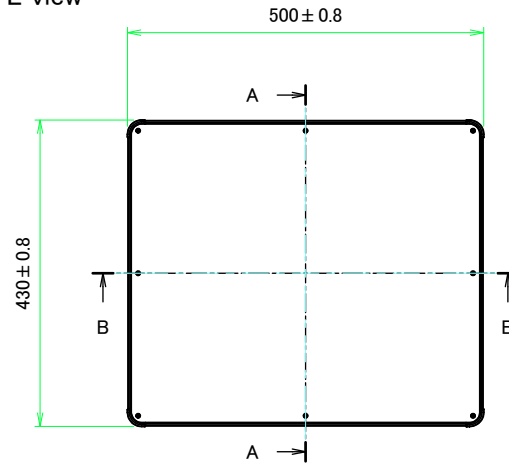
B view



D view



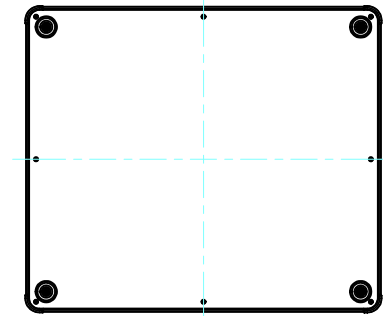
E view



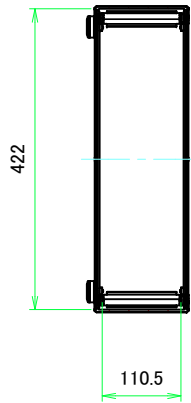
C view



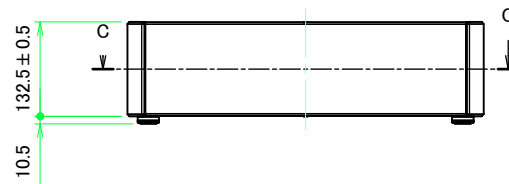
F view



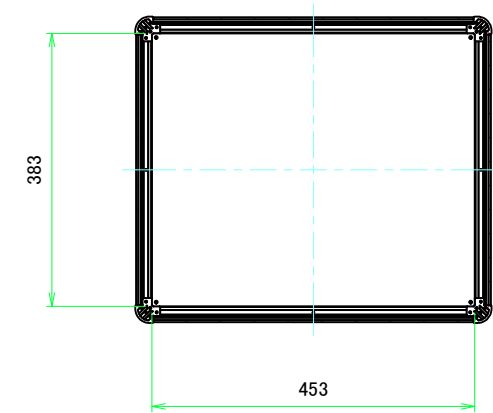
A-A (1:7.5)



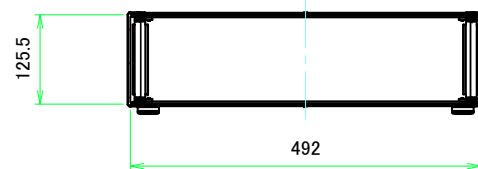
A view



C-C (1:7.5)

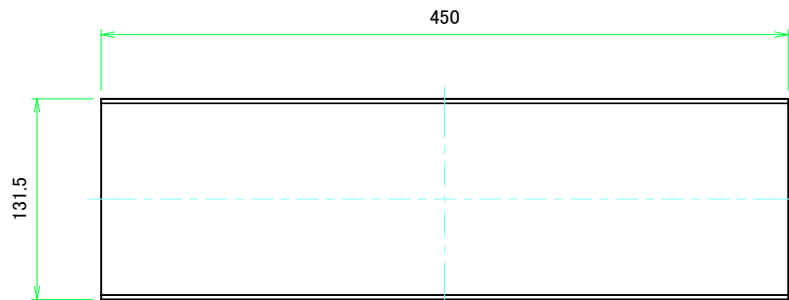


B-B (1:7.5)

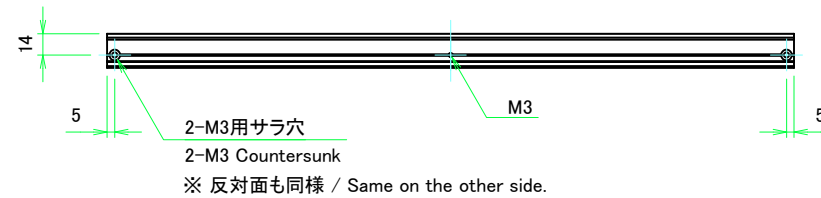
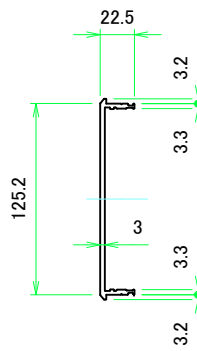


| | | | | |
|---|-----------------|------------------|---|-------------------|
| 株式会社タカチ電機工業 TAKACHI ELECTRONICS ENCLOSURE CO., LTD. | | | 品名/Title アルミコントロールボックス ALUMINIUM CONTROL BOX | 尺度/Scale 1:7.5 |
| 承認/Approved 中根 | 検図/Checked 王 | 製図/Created 野村 | 型番/Product number AUX133-50-43A□-□□ | |
| | | | 作成日/Date 2022/12/01 | |

A 側板 / A Frame

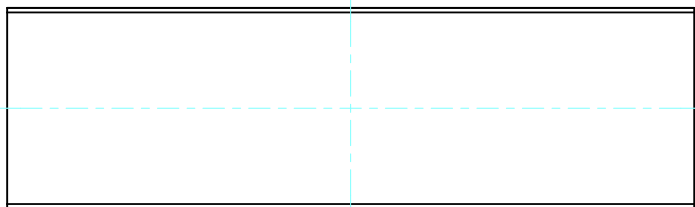


表面 / Front side

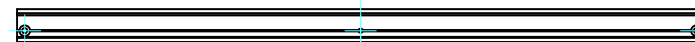


裏面 / Back side

B 側板 / B Frame



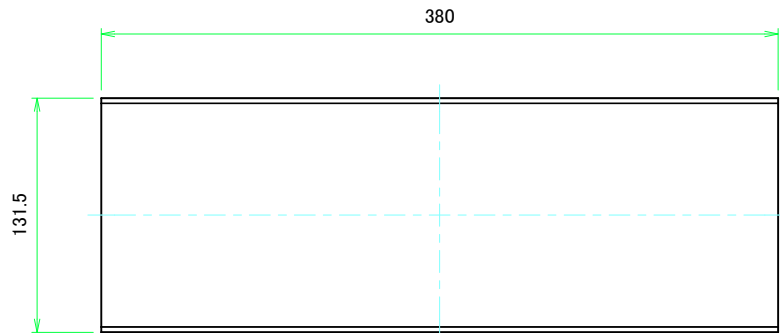
表面 / Front side



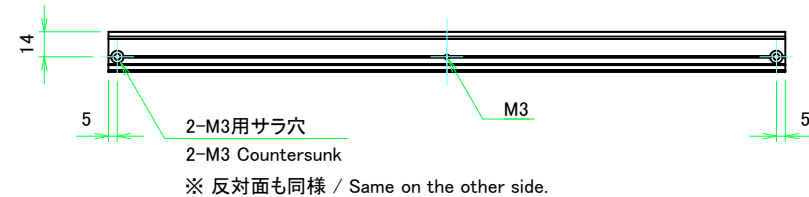
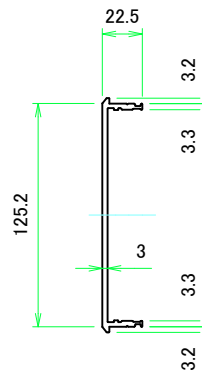
裏面 / Back side

| | | | | |
|---|-----------------|------------------|--|-------------------|
| 株式会社タカチ電機工業 TAKACHI ELECTRONICS ENCLOSURE CO., LTD. | | | 品名/Title 側板 Frame | 尺度/Scale 1:3.5 |
| 承認/Approved 中根 | 検図/Checked 王 | 製図/Created 野村 | 型番/Product number 作成日/Date 2023/01/05 | |
| 本図面の著作権は株式会社タカチ電機工業に帰属します。 / Copyright (C) TAKACHI ELECTRONICS ENCLOSURE CO., LTD. All Rights Reserved. | | | | |

C 側板 / C Frame

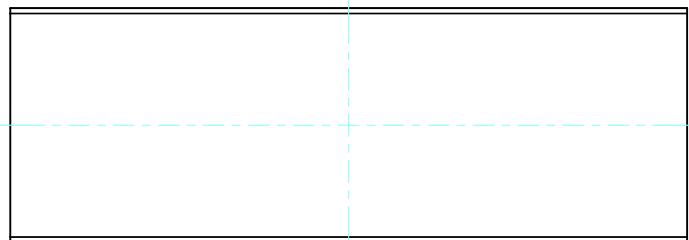


表面 / Front side



裏面 / Back side

D 側板 / D Frame

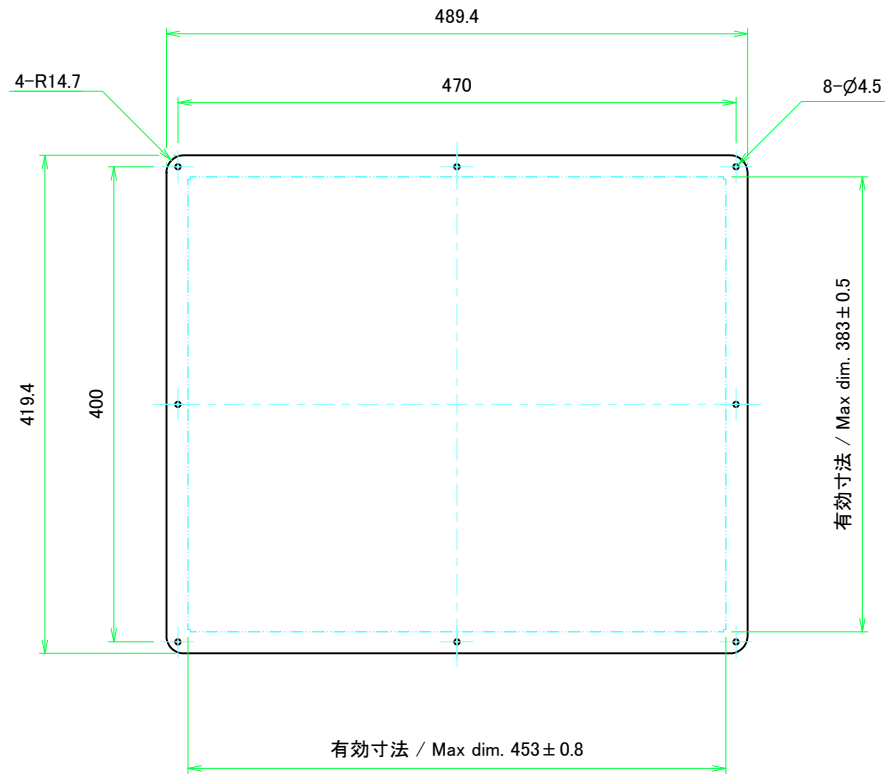


表面 / Front side

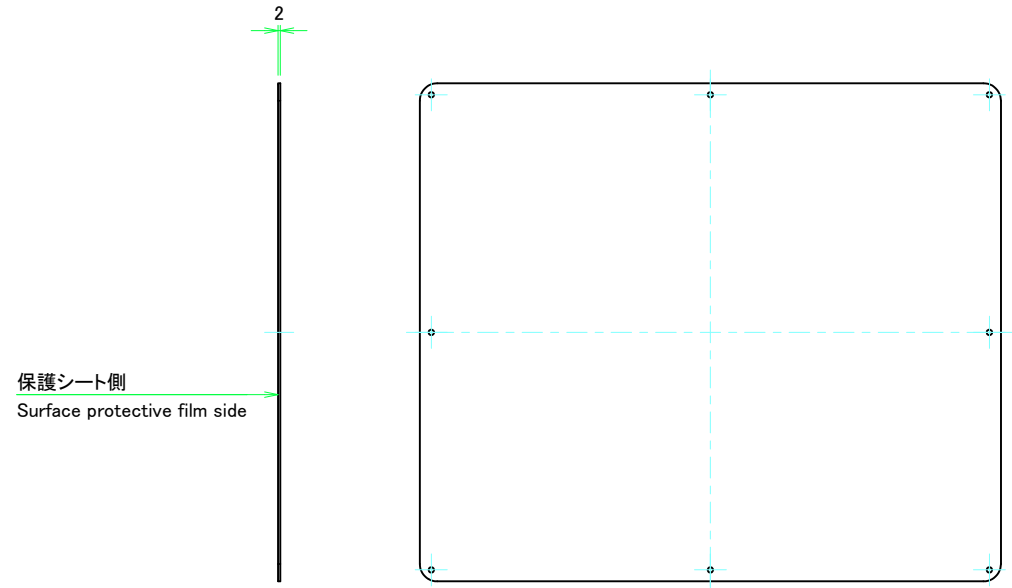


裏面 / Back side



| | | | | |
|---|-----------------|------------------|--|-----------------|
| 株式会社タカチ電機工業 TAKACHI ELECTRONICS ENCLOSURE CO., LTD. | | | 品名/Title 側板 Frame | 尺度/Scale 1:3 |
| 承認/Approved 中根 | 検図/Checked 王 | 製図/Created 野村 | 型番/Product number 作成日/Date 2023/01/05 | |
| 本図面の著作権は株式会社タカチ電機工業に帰属します。 / Copyright (C) TAKACHI ELECTRONICS ENCLOSURE CO., LTD. All Rights Reserved. | | | | |

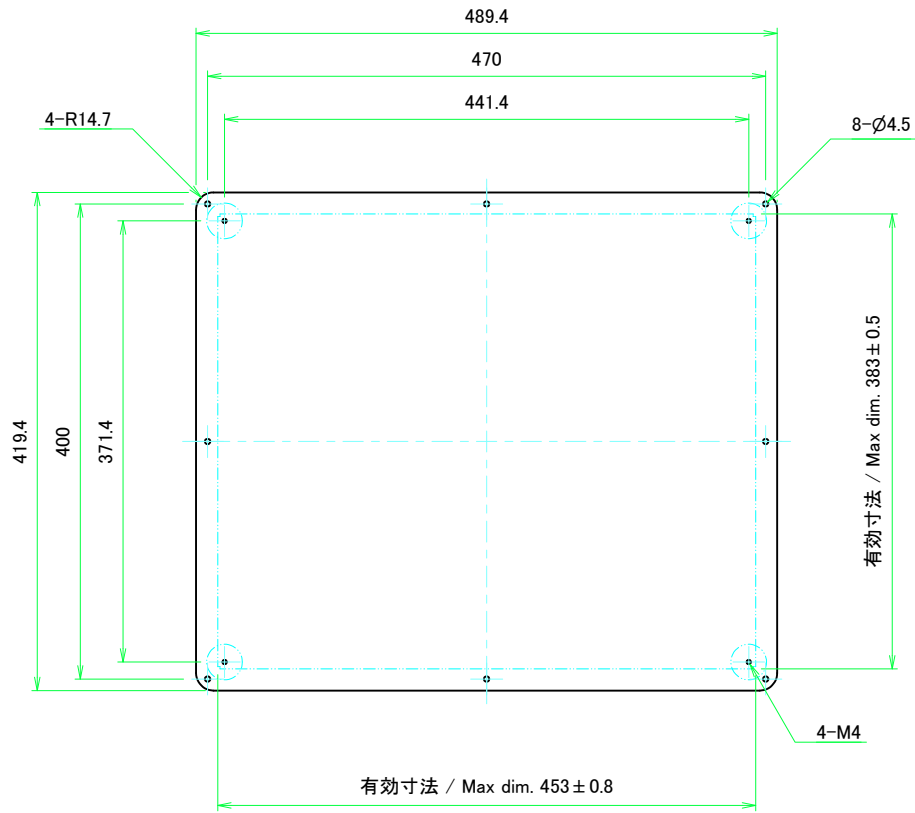


表面 / Front side

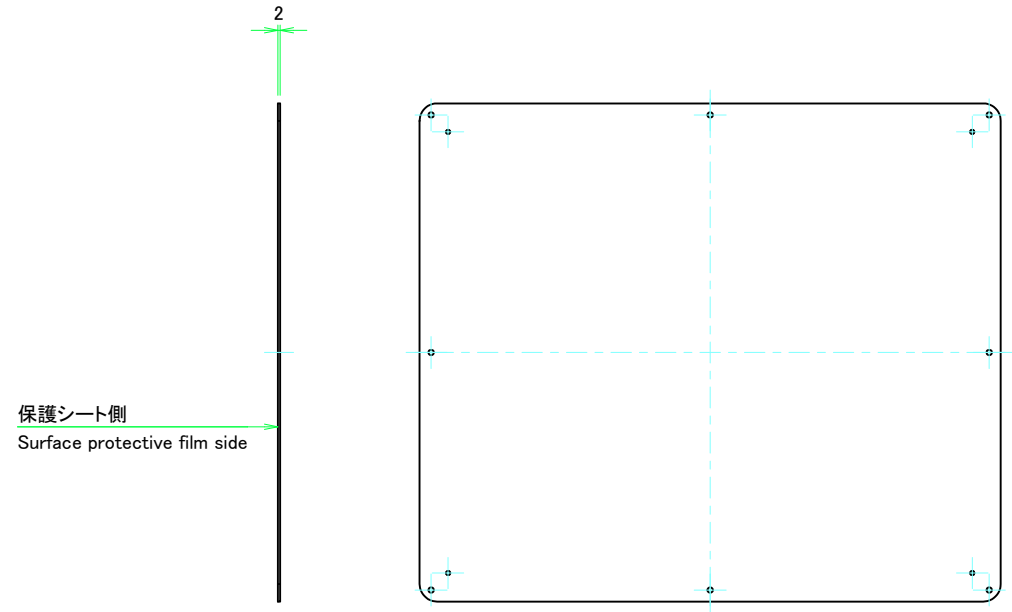


裏面 / Back side

| | | | | |
|---|-----------------|------------------|-------------------------------------|--|
|  株式会社タカチ電機工業 TAKACHI ELECTRONICS ENCLOSURE CO., LTD. | | | 品名/Title カバー Top cover |  尺度/Scale 1:4.5 |
| 承認/Approved 中根 | 検図/Checked 王 | 製図/Created 野村 | 型番/Product number W500 - D430 | |
| ページ/Page 5 / 6 | | | | |
| 本図面の著作権は株式会社タカチ電機工業に帰属します。 / Copyright (C) TAKACHI ELECTRONICS ENCLOSURE CO., LTD. All Rights Reserved. | | | | |



表面 / Front side



裏面 / Back side

| | | | | |
|---|-----------------|------------------|---|-------------------|
| 株式会社タカチ電機工業 TAKACHI ELECTRONICS ENCLOSURE CO., LTD. | | | 品名/Title 下カバー Bottom cover | 尺度/Scale 1:4.5 |
| 承認/Approved 中根 | 検図/Checked 王 | 製図/Created 野村 | 型番/Product number W500 - D430 | |
| | | | 作成日/Date 2022/11/16 | |
| 本図面の著作権は株式会社タカチ電機工業に帰属します。 / Copyright (C) TAKACHI ELECTRONICS ENCLOSURE CO., LTD. All Rights Reserved. | | | | |