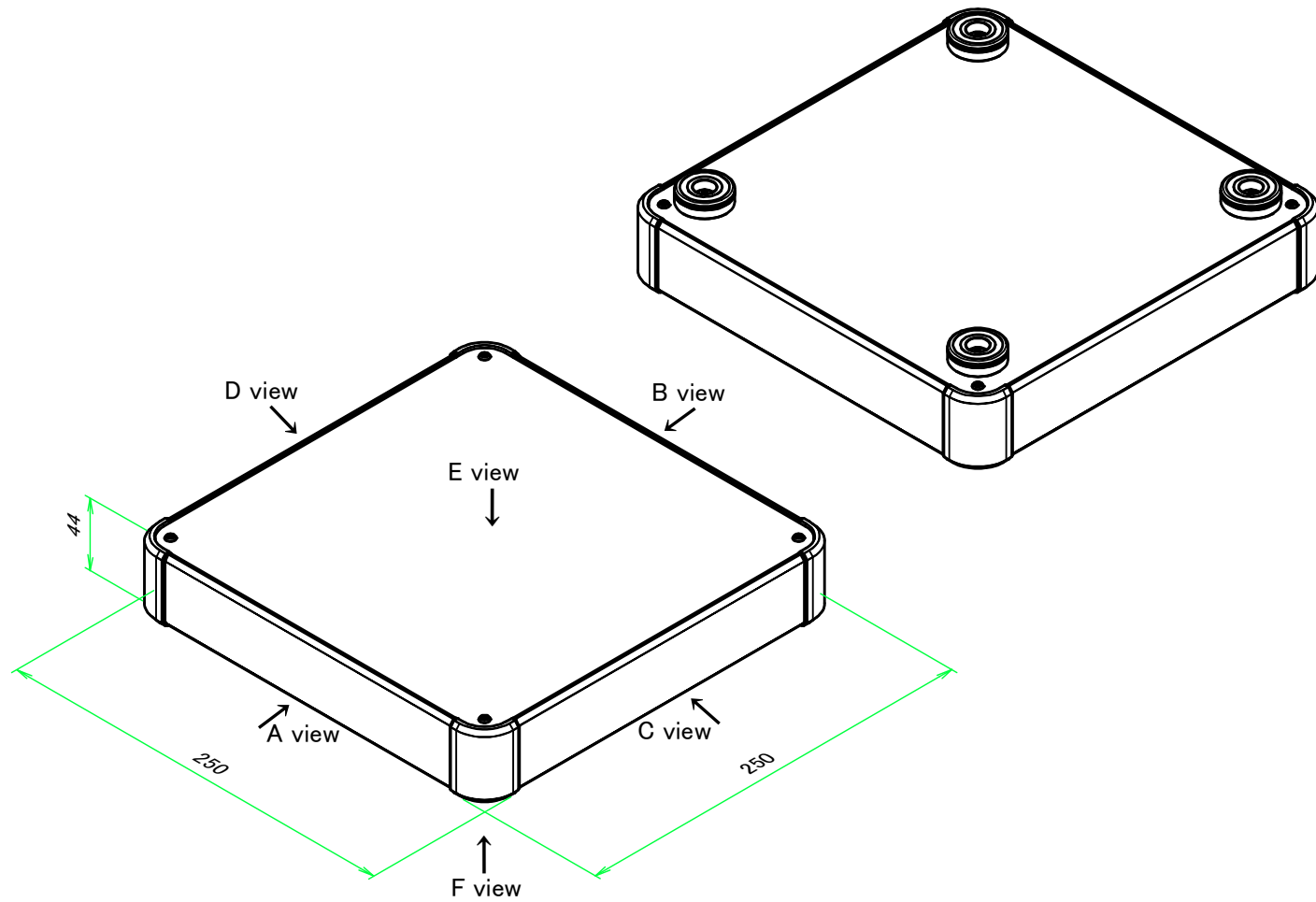
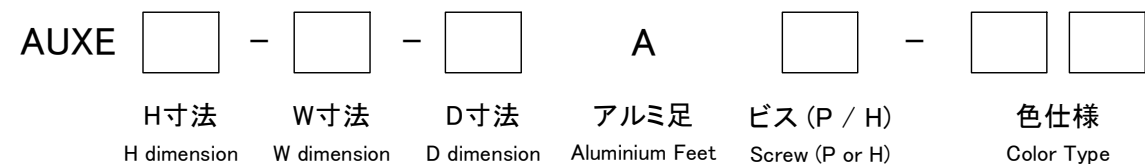


■テクニカルデータ / Technical Data■

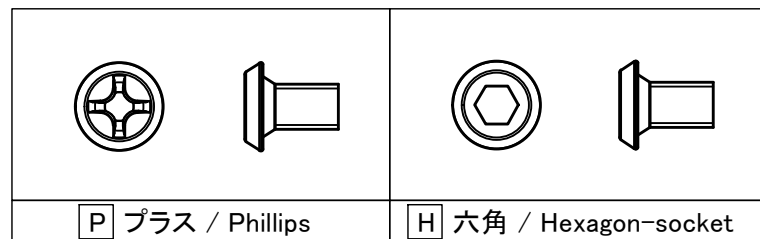
締付トルク / Recommended torque : 0.3N・m ~ 0.6N・m



型番 / Product Number



台形ビス仕様 / Original trapezoid head screw specification

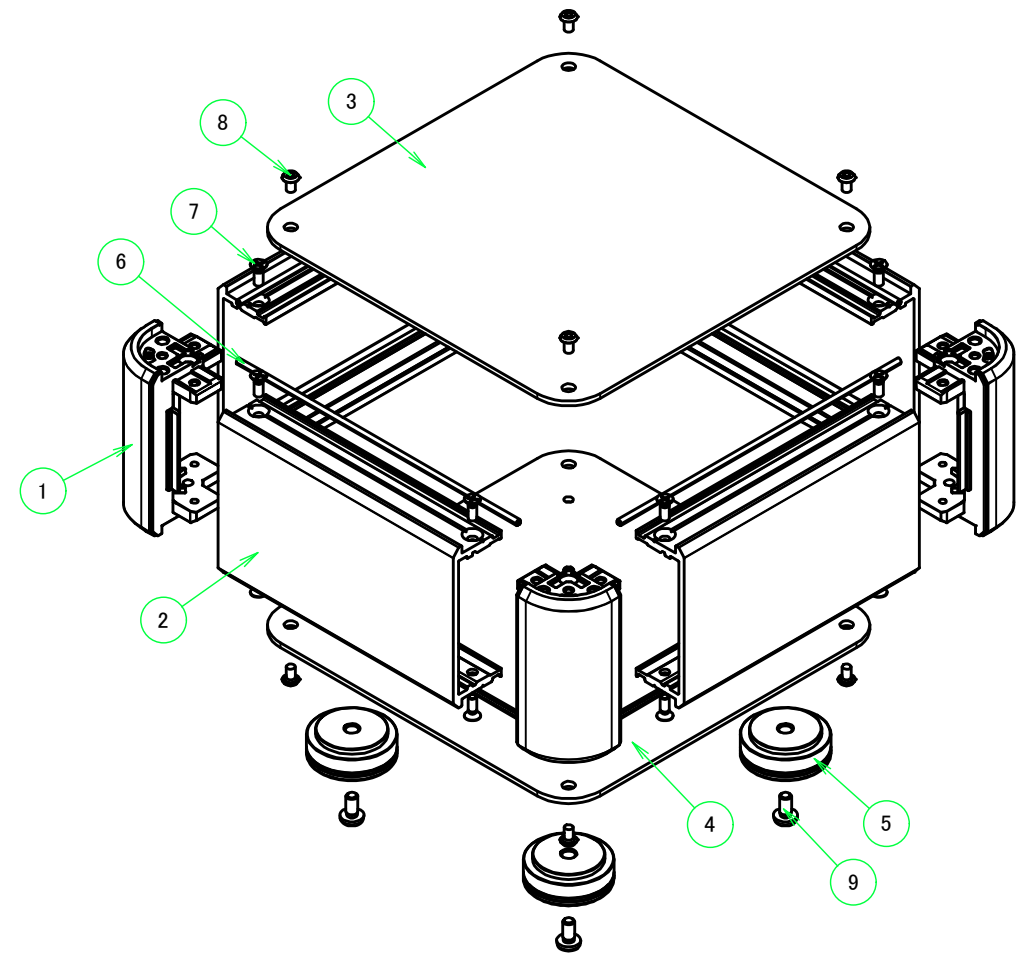


色仕様 / Color Type

| 記号 / Code | コーナーブロック / Corner block | 側板 / Frame | カバー / Top cover | 下カバー / Bottom cover |
|-----------|-------------------------|---------------|-----------------|---------------------|
| S S | シルバー / Silver | シルバー / Silver | シルバー / Silver | シルバー / Silver |
| S B | ブラック / Black | シルバー / Silver | シルバー / Silver | シルバー / Silver |

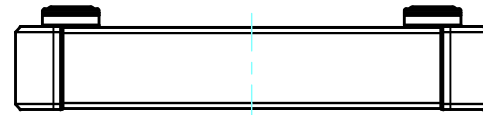
構成内容 / Components

| No. | 名称 / Part name | 数量 / Pcs | 材質 / Material | 色・表面処理 / Color・Finish |
|-----|--|----------|--|--|
| 1 | コーナーブロック Corner block | 4 | アルミダイキャスト ADC12 Diecast aluminium ADC12 | シルバー, ブラック・塗装 (内部無処理) Silver, Black・Painted (Unfinished inside) |
| 2 | 側板 Frame | 4 | アルミ押出材 A6063S-T5 Extruded aluminium A6063S-T5 | シルバー・塗装 (内部無処理) Silver・Painted (Unfinished inside) |
| 3 | カバー Top cover | 1 | アルミ板 A1100P Aluminium A1100P | シルバー・塗装 (裏面導通処理) Silver・Painted (Conductive inside) |
| 4 | 下カバー Bottom cover | 1 | アルミ板 A1100P Aluminium A1100P | シルバー・塗装 (裏面導通処理) Silver・Painted (Conductive inside) |
| 5 | アルミ足 Aluminium feet | 4 | アルミ & シリコンゴム Aluminium & Silicone | シルバー・アルマイト & ブラック Silver・Anodized & Black |
| 6 | EMCシールドガスケット EMC shielding gasket | 8 | 導電性繊維 (UL94V-0) Conductive fiber UL94V-0 | メタリックグレー Metallic gray |
| 7 | 取付ビス (皿M3 x 8) Screw (Flat head M3 - 8) | 16 | 鉄 Steel | ニッケルメッキ Nickel plated |
| 8 | 取付ビス (台形M3 x 5) Screw (Trapezoid head M3 - 5) | 8 | 鉄 Steel | ニッケルメッキ Nickel plated |
| 9 | 取付ビス (バインドM4 x 8) Screw (Bind head M4 - 8) | 4 | 鉄 Steel | 三価黒クロメート Black trivalent chromate |

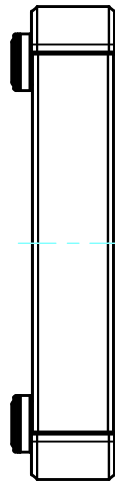


| | | | | |
|---|-----------------|------------------|---|----------|
| TAKACHI 株式会社タカチ電機工業 TAKACHI ELECTRONICS ENCLOSURE CO., LTD. | | | 品名/Title EMCシールドボックス EMC SHIELDED ALUMINIUM CONTROL BOX | |
| 承認/Approved 中根 | 検図/Checked 王 | 製図/Created 益子 | 型番/Product number AUXE44-25-25A□-□□ | 尺度/Scale |
| 作成日/Date 2023/11/16 | | | ページ/Page 1 / 6 | |

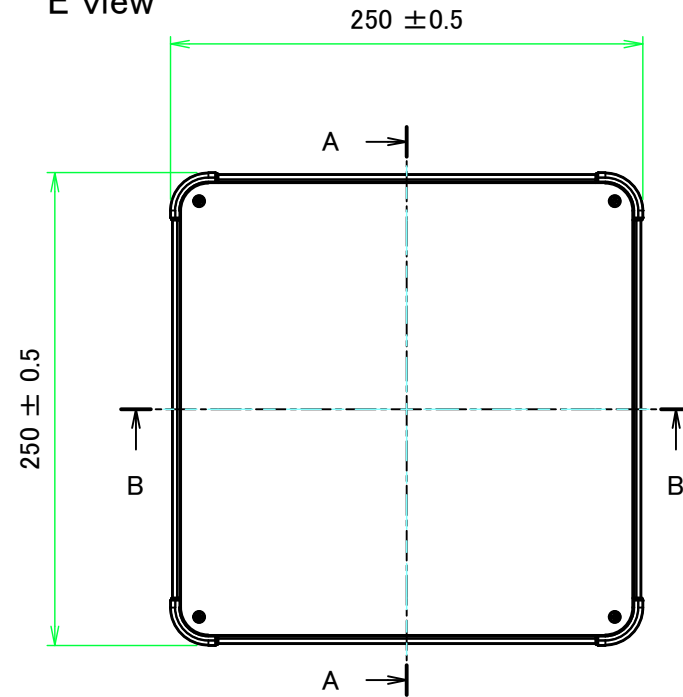
B view



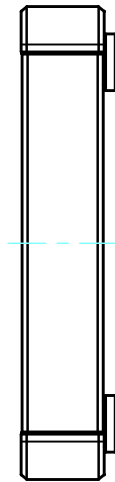
D view



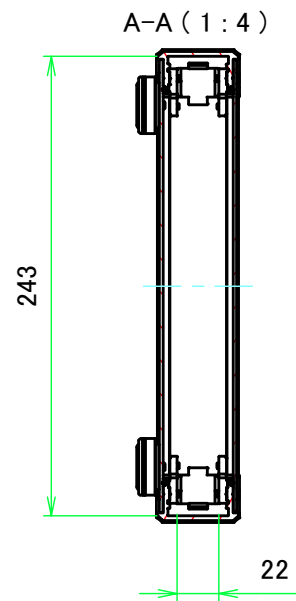
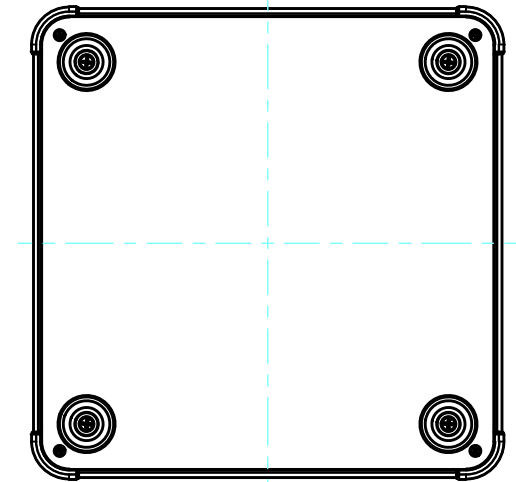
E view



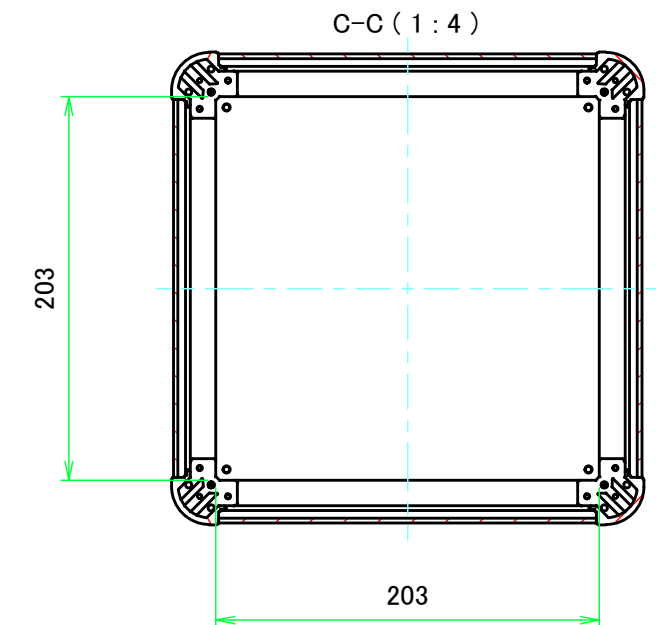
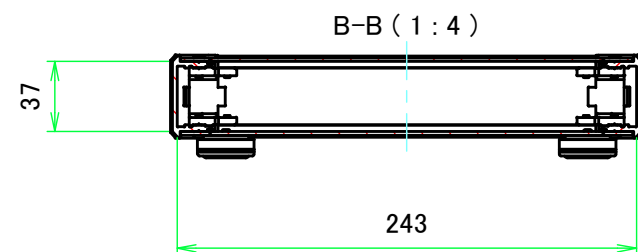
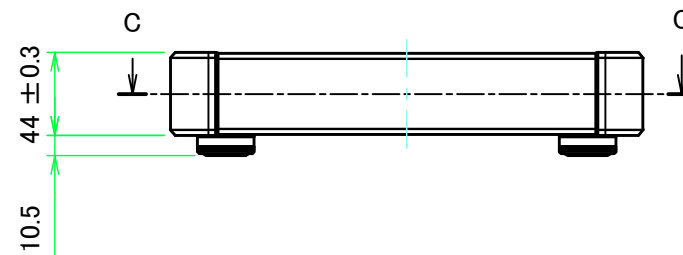
C view



F view

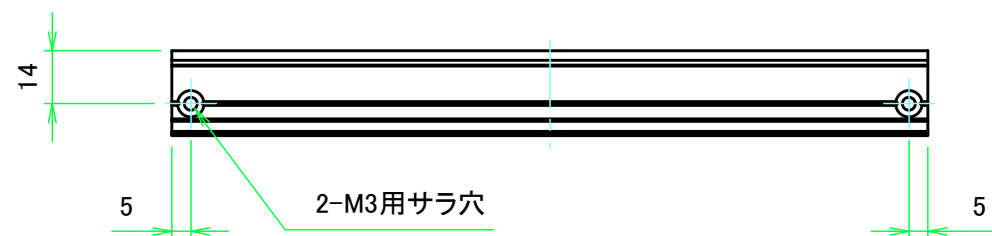
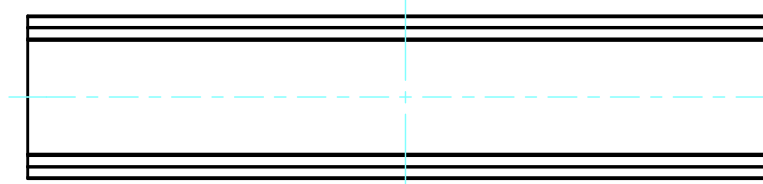
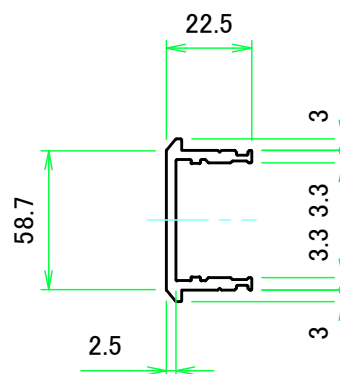
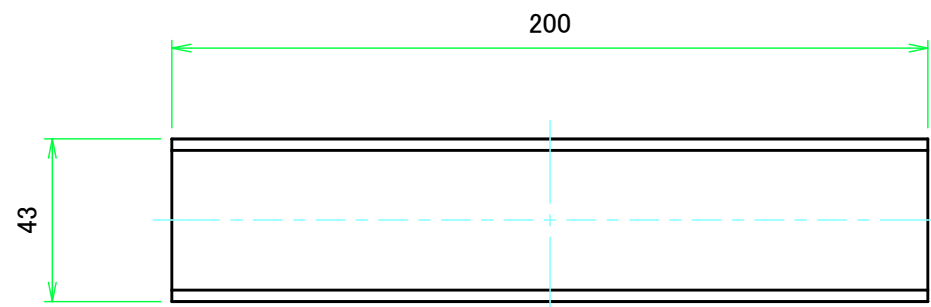


A view



| | | | | |
|--|-----------------|------------------|---|-----------------|
| 株式会社タカチ電機工業 <small>TAKACHI ELECTRONICS ENCLOSURE CO., LTD.</small> | | | 品名/Title EMCシールドボックス EMC SHIELDED ALUMINIUM CONTROL BOX | 尺度/Scale 1:4 |
| 承認/Approved 中根 | 検図/Checked 王 | 製図/Created 益子 | 型番/Product number AUXE44-25-25A□-□□ | |
| | | | 作成日/Date 2023/12/05 | |

A 側板 / A Frame



2-M3用サラ穴

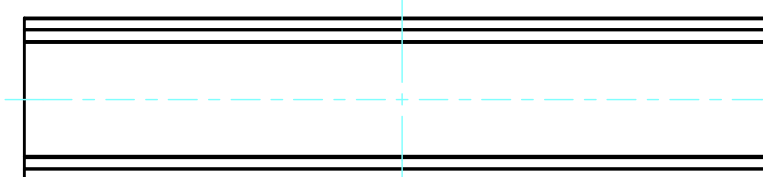
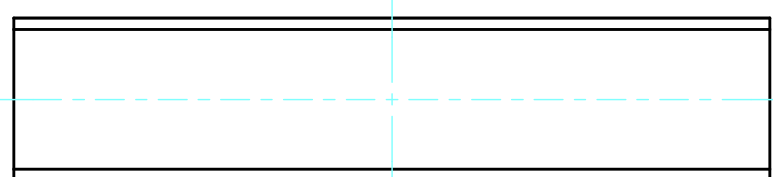
2-M3 Countersunk

※ 反対面も同様 / Same on the other side.

表面 / Front side

裏面 / Back side

B 側板 / B Frame

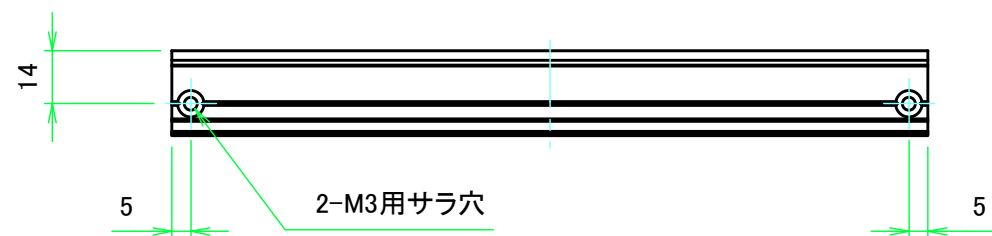
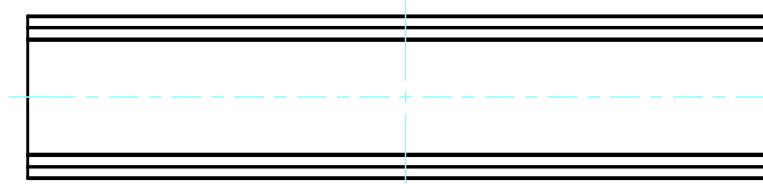
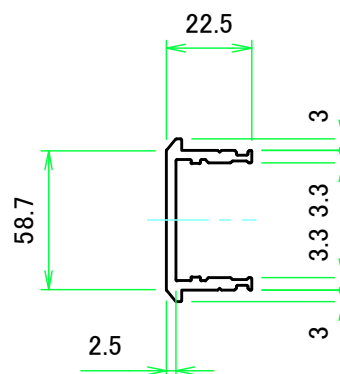
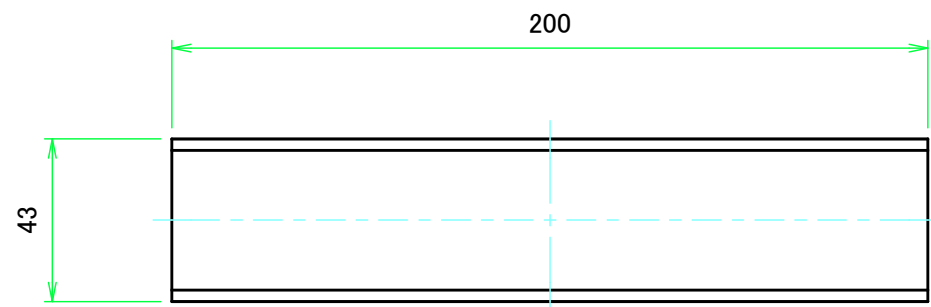


表面 / Front side

裏面 / Back side

| | | | | |
|---|-----------------|------------------|---------------------------------|--------------------------------------|
| 株式会社タカチ電機工業 TAKACHI ELECTRONICS ENCLOSURE CO., LTD. | | | 品名/Title 側板 Frame | |
| 承認/Approved 中根 | 検図/Checked 王 | 製図/Created 益子 | 型番/Product number H44 - W250 | 尺度/Scale 1:2 ページ/Page 3 / 6 |
| | | | 作成日/Date 2023/12/05 | |
| 本図面の著作権は株式会社タカチ電機工業に帰属します。 / Copyright (C) TAKACHI ELECTRONICS ENCLOSURE CO., LTD. All Rights Reserved. | | | | |

C 側板 / C Frame

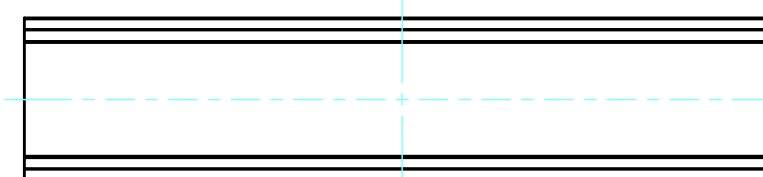
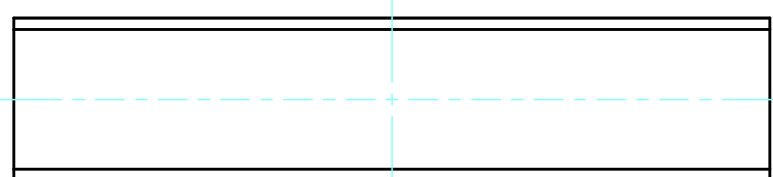


2-M3 Countersunk
※ 反対面も同様 / Same on the other side.

表面 / Front side

裏面 / Back side

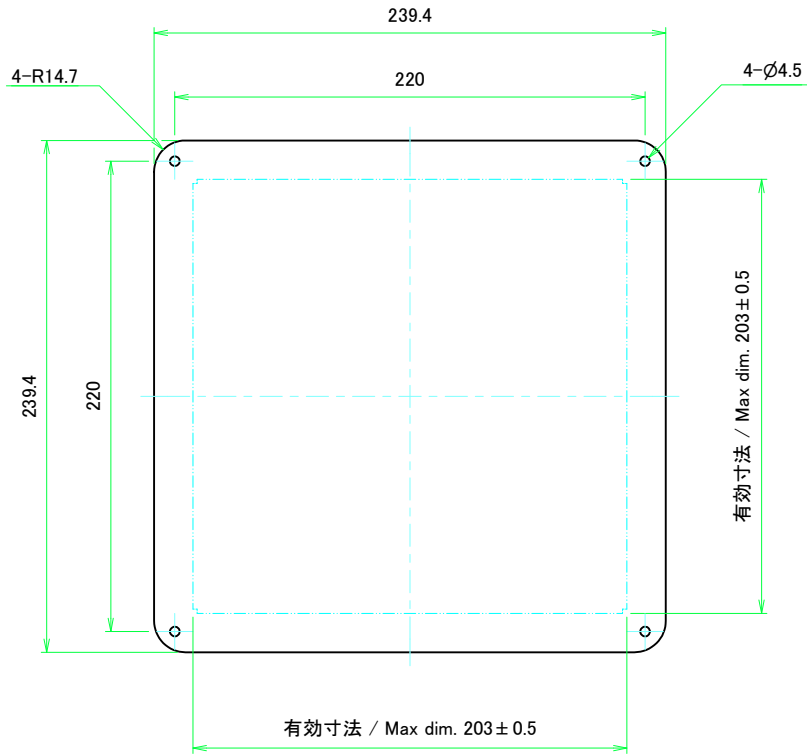
D 側板 / D Frame



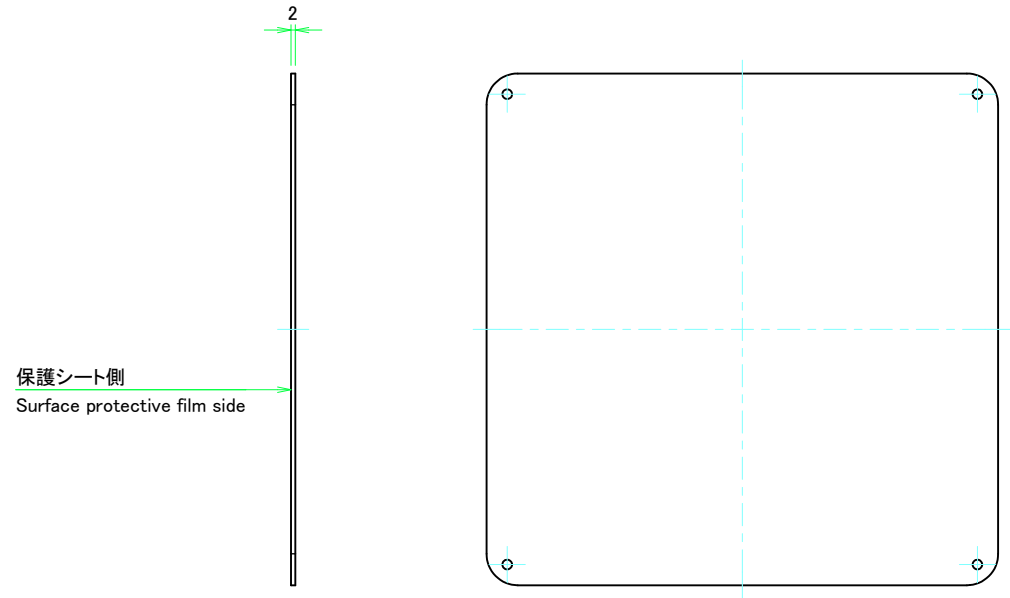
表面 / Front side

裏面 / Back side



| | | | | |
|---|-----------------|------------------|-------------------------|-------------------|
| 株式会社タカチ電機工業 TAKACHI ELECTRONICS ENCLOSURE CO., LTD. | | | 品名/Title 側板 Frame | |
| 承認/Approved 中根 | 検図/Checked 王 | 製図/Created 益子 | 型番/Product number | 尺度/Scale 1:2 |
| H44 - D250 | | | 作成日/Date 2023/12/05 | ページ/Page 4 / 6 |
| 本図面の著作権は株式会社タカチ電機工業に帰属します。 / Copyright (C) TAKACHI ELECTRONICS ENCLOSURE CO., LTD. All Rights Reserved. | | | | |

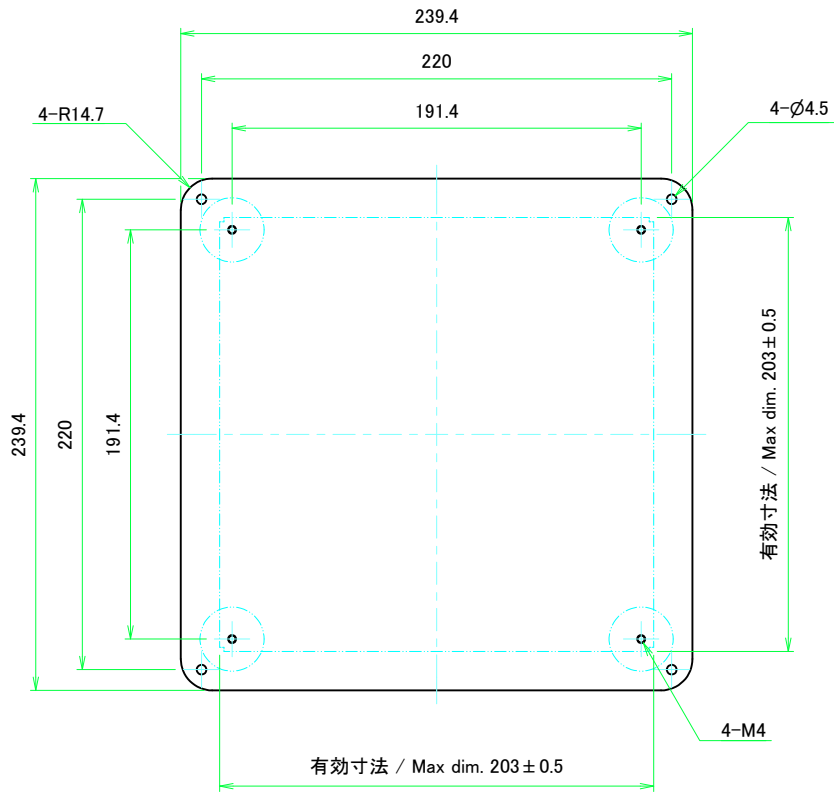


表面 / Front side

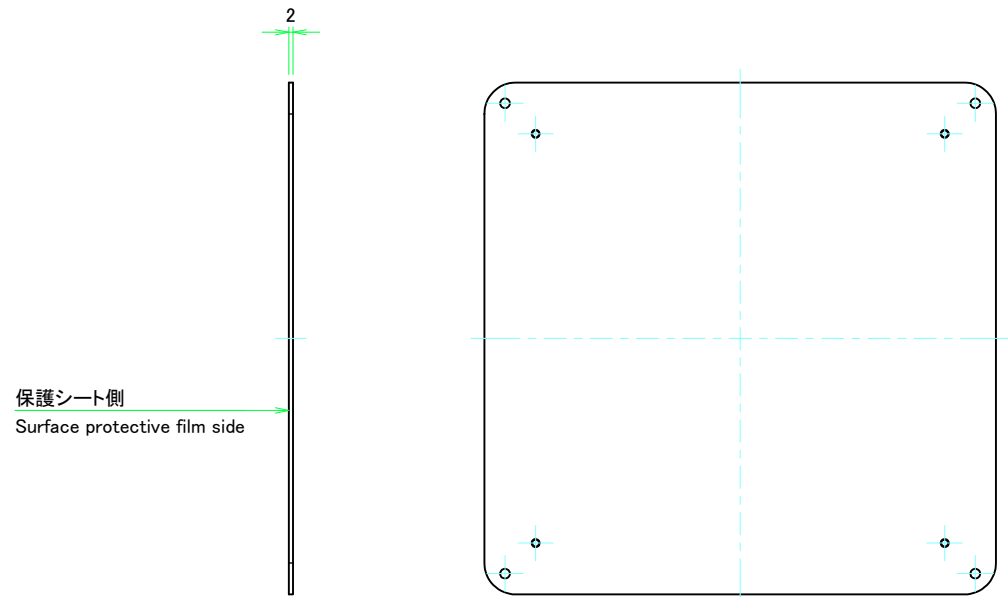


裏面 / Back side



| | | | | |
|---|-----------------|------------------|-------------------------------------|--|
|  株式会社タカチ電機工業 TAKACHI ELECTRONICS ENCLOSURE CO., LTD. | | | 品名/Title カバー Top cover |  尺度/Scale 1:2.5 |
| 承認/Approved 中根 | 検図/Checked 王 | 製図/Created 野村 | 型番/Product number W250 - D250 | |
| | | | 作成日/Date 2022/11/16 | |
| 本図面の著作権は株式会社タカチ電機工業に帰属します。 / Copyright (C) TAKACHI ELECTRONICS ENCLOSURE CO., LTD. All Rights Reserved. | | | | |



表面 / Front side



裏面 / Back side

| | | | | |
|---|-----------------|------------------|---|--|
|  株式会社タカチ電機工業 TAKACHI ELECTRONICS ENCLOSURE CO., LTD. | | | 品名/Title 下カバー Bottom cover |  尺度/Scale 1:2.5 |
| 承認/Approved 中根 | 検図/Checked 王 | 製図/Created 野村 | 型番/Product number | |
| W250 - D250 | | | 作成日/Date 2022/11/16 | |
| 本図面の著作権は株式会社タカチ電機工業に帰属します。 / Copyright (C) TAKACHI ELECTRONICS ENCLOSURE CO., LTD. All Rights Reserved. | | | | |