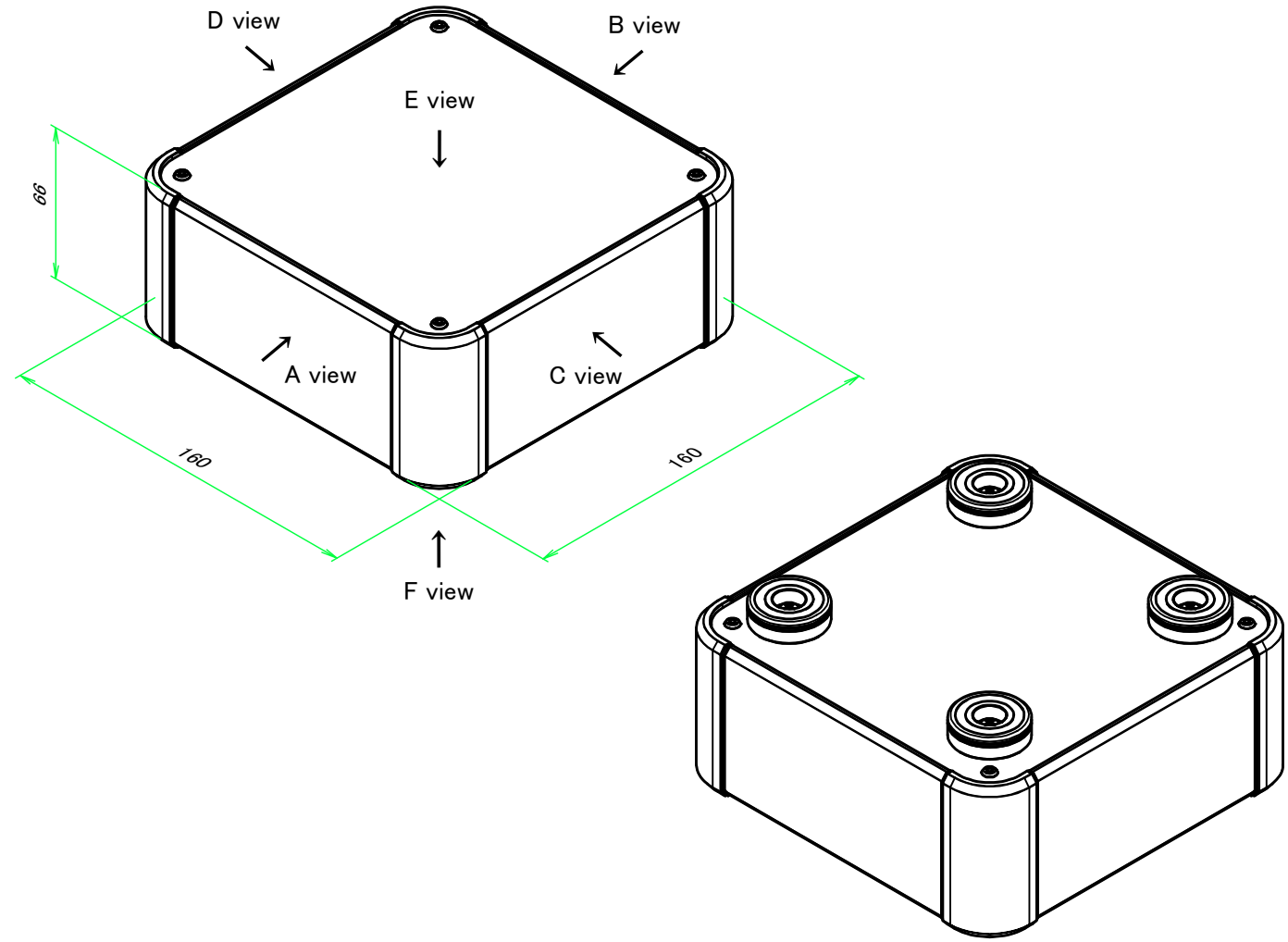
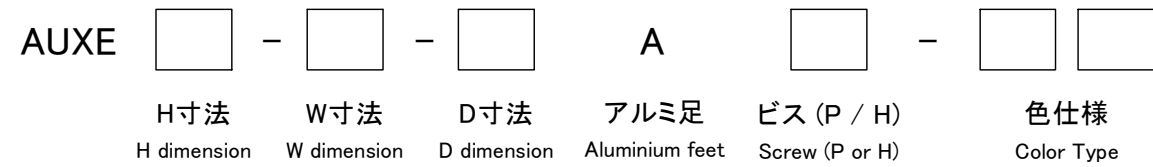


■テクニカルデータ / Technical Data■

締付トルク / Recommended torque: 0.3N・m ~ 0.6N・m



型番 / Product Number



台形ビス仕様 / Original trapezoidal head screw specification

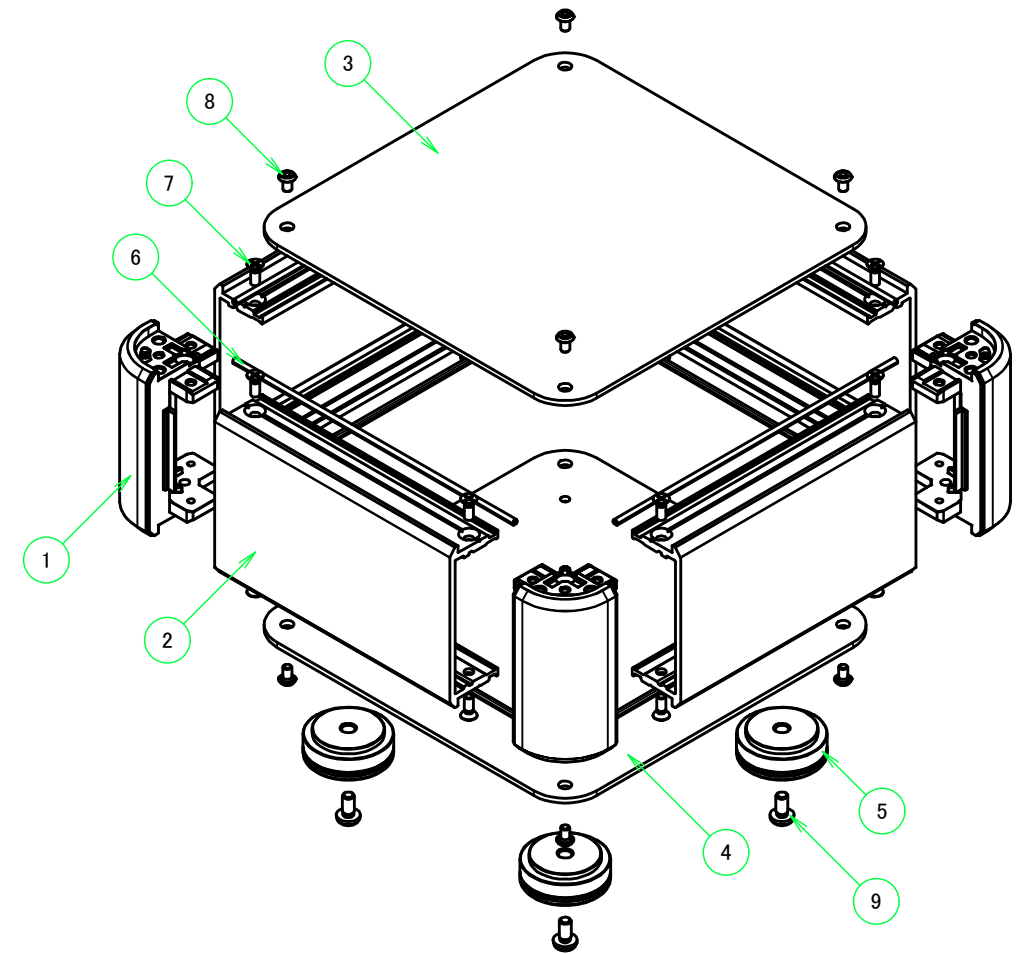


色仕様 / Color Type

| 記号 / Code | コーナーブロック / Corner block | 側板 / Frame | カバー / Top cover | 下カバー / Bottom cover |
|-----------|-------------------------|---------------|-----------------|---------------------|
| S S | シルバー / Silver | シルバー / Silver | シルバー / Silver | シルバー / Silver |
| S B | ブラック / Black | シルバー / Silver | シルバー / Silver | シルバー / Silver |

構成内容 / Components

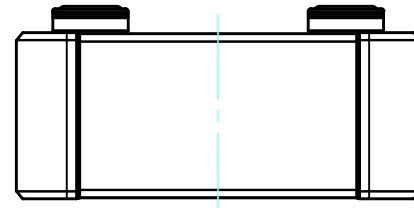
| No. | 名称 / Part name | 数量 / Pcs | 材質 / Material | 色・表面処理 / Color・Finish |
|-----|--|----------|--|---|
| 1 | コーナーブロック Corner block | 4 | アルミダイキャスト ADC12 Diecast aluminium ADC12 | シルバー、ブラック・塗装 (内部無処理) Silver, Black・Painted (Unfinished inside) |
| 2 | 側板 Frame | 4 | アルミ押出材 A6063S-T5 Extruded aluminium A6063S-T5 | シルバー・塗装 (内部無処理) Silver・Painted (Unfinished inside) |
| 3 | カバー Top cover | 1 | アルミ板 A1100P Aluminium A1100P | シルバー・塗装 (裏面導通処理) Silver・Painted (Conductive inside) |
| 4 | 下カバー Bottom cover | 1 | アルミ板 A1100P Aluminium A1100P | シルバー・塗装 (裏面導通処理) Silver・Painted (Conductive inside) |
| 5 | アルミ足 Aluminium feet | 4 | アルミ & シリコンゴム Aluminium & Silicone | シルバー・アルマイト & ブラック Silver・Anodized & Black |
| 6 | EMCシールドガスケット EMC shielding gasket | 8 | 導電性繊維 (UL94V-0) Conductive fiber UL94V-0 | メタリックグレー Metallic gray |
| 7 | 取付ビス (皿M3 x 8) Screw (Flat head M3 - 8) | 16 | 鉄 Steel | ニッケルメッキ Nickel plated |
| 8 | 取付ビス (台形M3 x 5) Screw (Trapezoid head M3 - 5) | 8 | 鉄 Steel | ニッケルメッキ Nickel plated |
| 9 | 取付ビス (バインドM4 x 8) Screw (Bind head M4 - 8) | 4 | 鉄 Steel | 三価黒クロメート Black trivalent chromate |



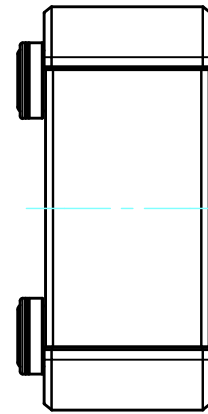
本図面および付帯する部品図の著作権は株式会社タカチ電機工業に帰属します。 / Copyright (C) TAKACHI ELECTRONICS ENCLOSURE CO., LTD. All Rights Reserved.

| | | | | |
|---|-------------------|--------------------|---|------------|
| TAKACHI 株式会社タカチ電機工業 TAKACHI ELECTRONICS ENCLOSURE CO., LTD. | | | 品名 / Title EMCシールドボックス EMC SHIELDED ALUMINIUM CONTROL BOX | |
| 承認 / Approved 中根 | 検図 / Checked 王 | 製図 / Created 常山 | 型番 / Product number AUXE66-16-16A□-□□ | 尺度 / Scale |
| 作成日 / Date 2022/11/01 | | | ページ / Page 1 / 6 | |

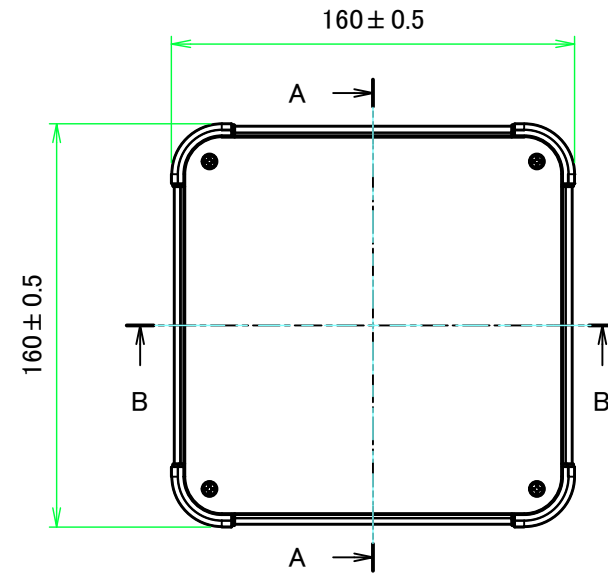
B view



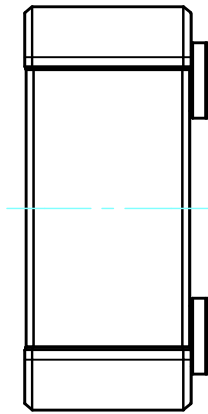
D view



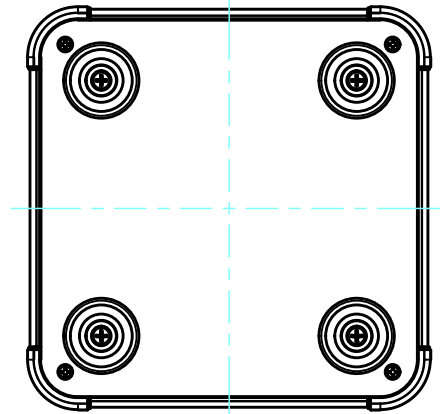
E view



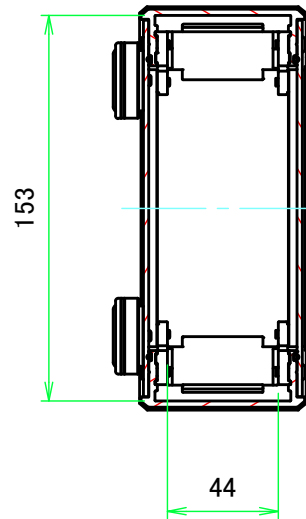
C view



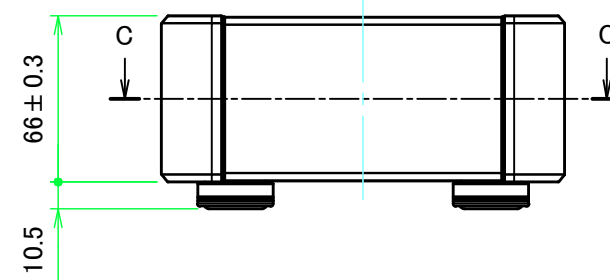
F view



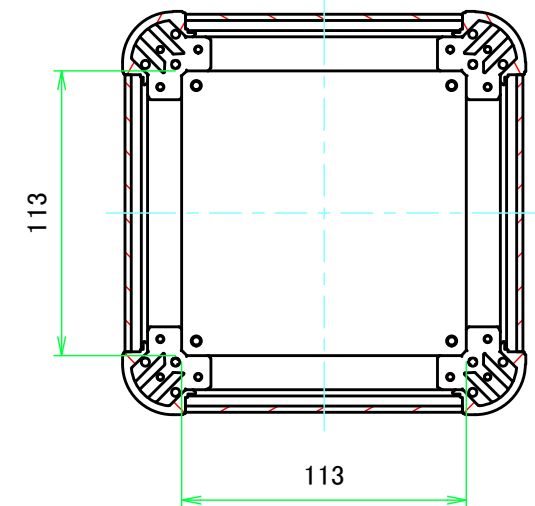
A-A (1:3)



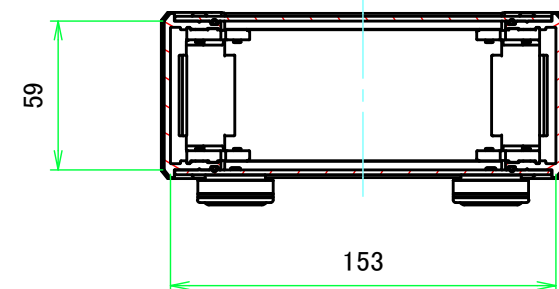
A view



C-C (1:3)

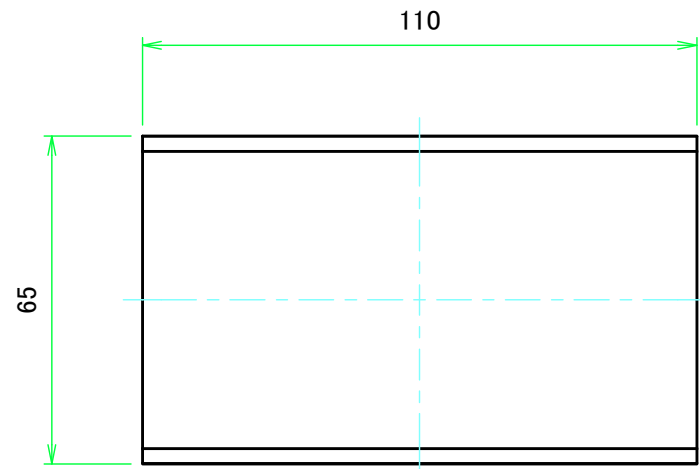


B-B (1:3)

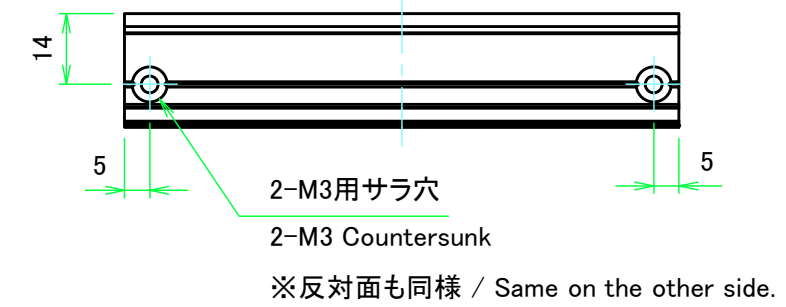
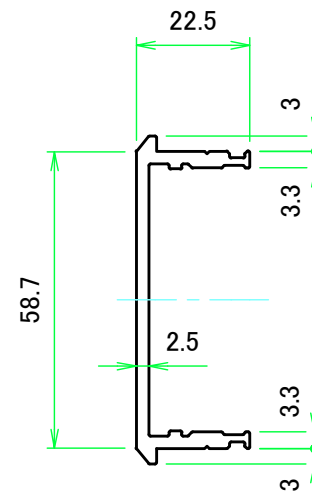


| | | | | |
|---|------------|------------|--|-----------------|
| 株式会社タカチ電機工業 TAKACHI ELECTRONICS ENCLOSURE CO., LTD. | | | 品名/Title EMCシールドボックス EMC SHIELDED ALUMINIUM CONTROL BOX | 尺度/Scale 1:3 |
| 承認/Approved | 検図/Checked | 製図/Created | 型番/Product number AUXE66-16-16A□-□□ | |
| 中根 | 王 | 常山 | 作成日/Date 2022/11/04 | 2 / 6 |

A 側板 / A Frame

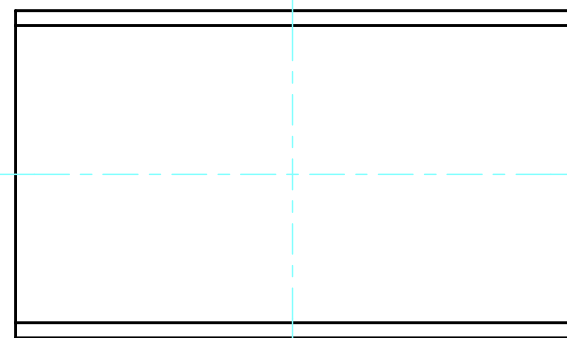


表面 / Front side

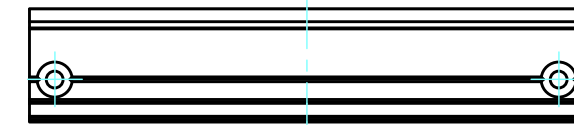
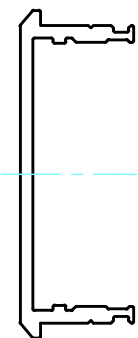


裏面 / Back side

B 側板 / B Frame



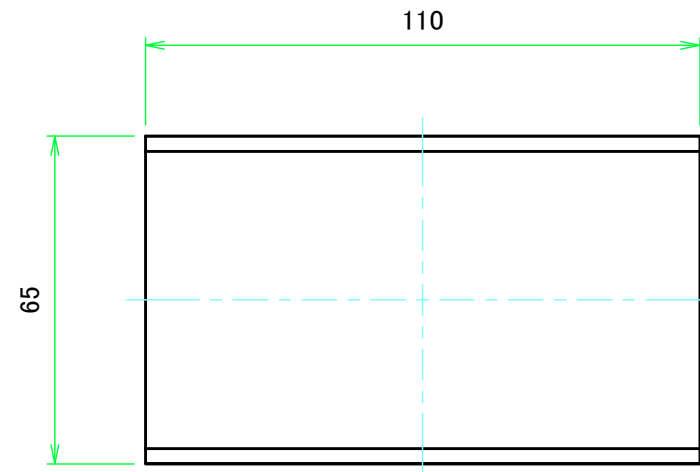
表面 / Front side



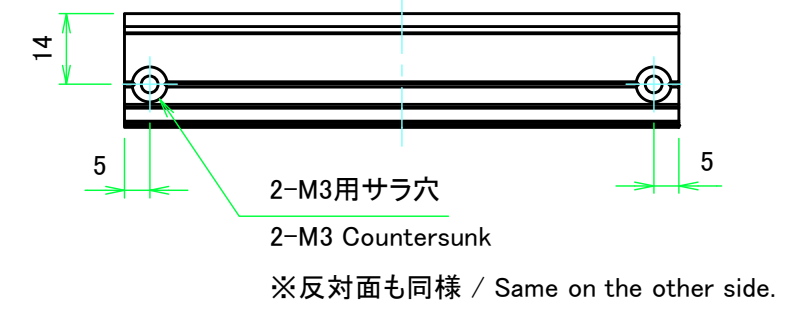
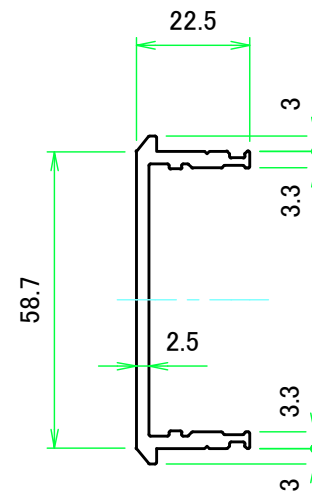
裏面 / Back side

| | | | | |
|---|------------|------------|--|-------------------|
| 株式会社タカチ電機工業 TAKACHI ELECTRONICS ENCLOSURE CO., LTD. | | | 品名/Title 側板 Frame | 尺度/Scale 1:1.5 |
| 承認/Approved | 検図/Checked | 製図/Created | 型番/Product number H66 - W160 | |
| 中根 | 王 | 常山 | 作成日/Date 2022/09/27 | ページ/Page 3 / 6 |

C 側板 / C Frame

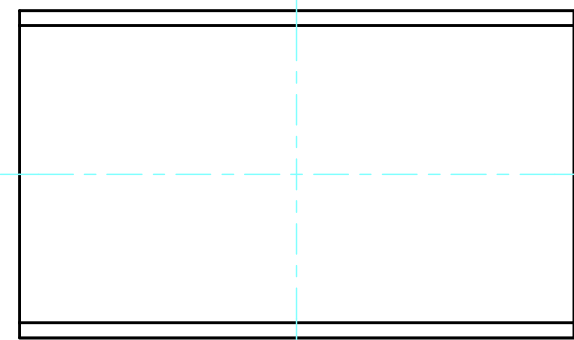


表面 / Front side

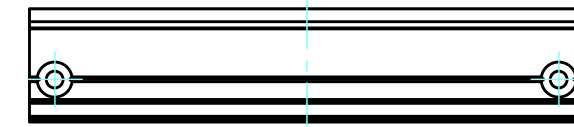
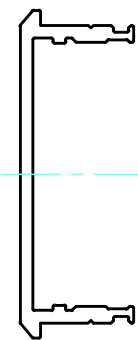


裏面 / Back side

D 側板 / D Frame

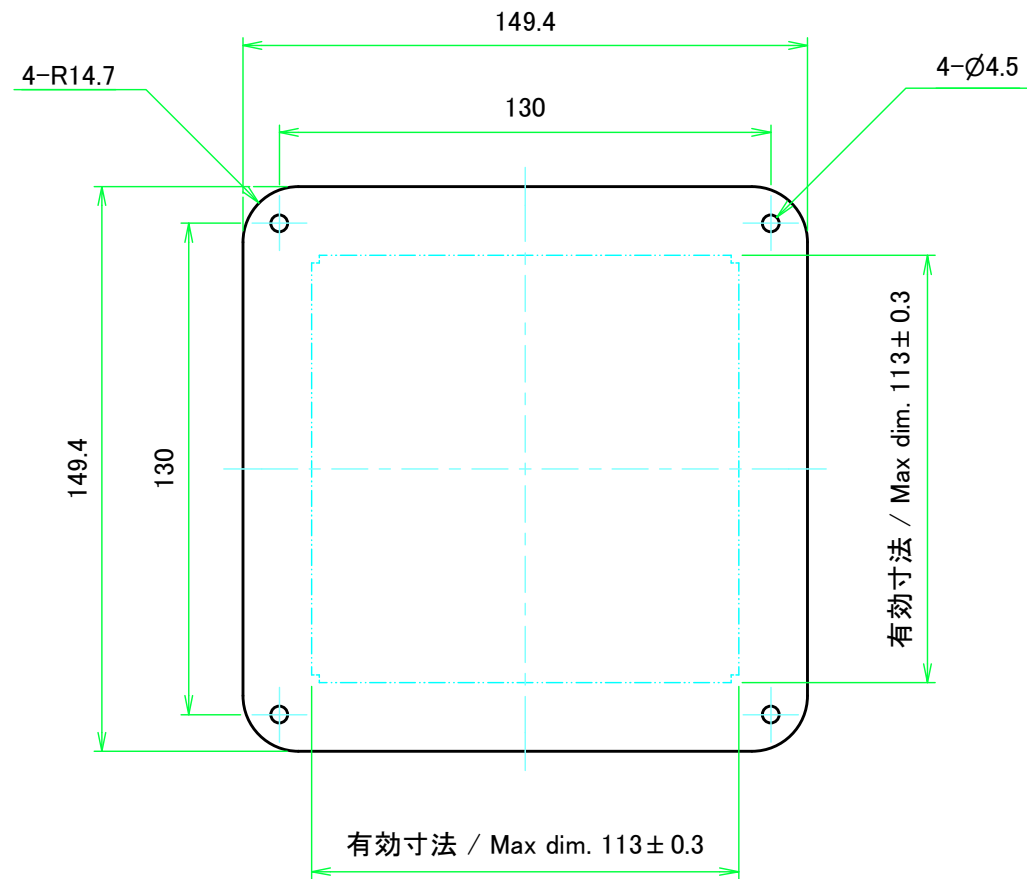


表面 / Front side

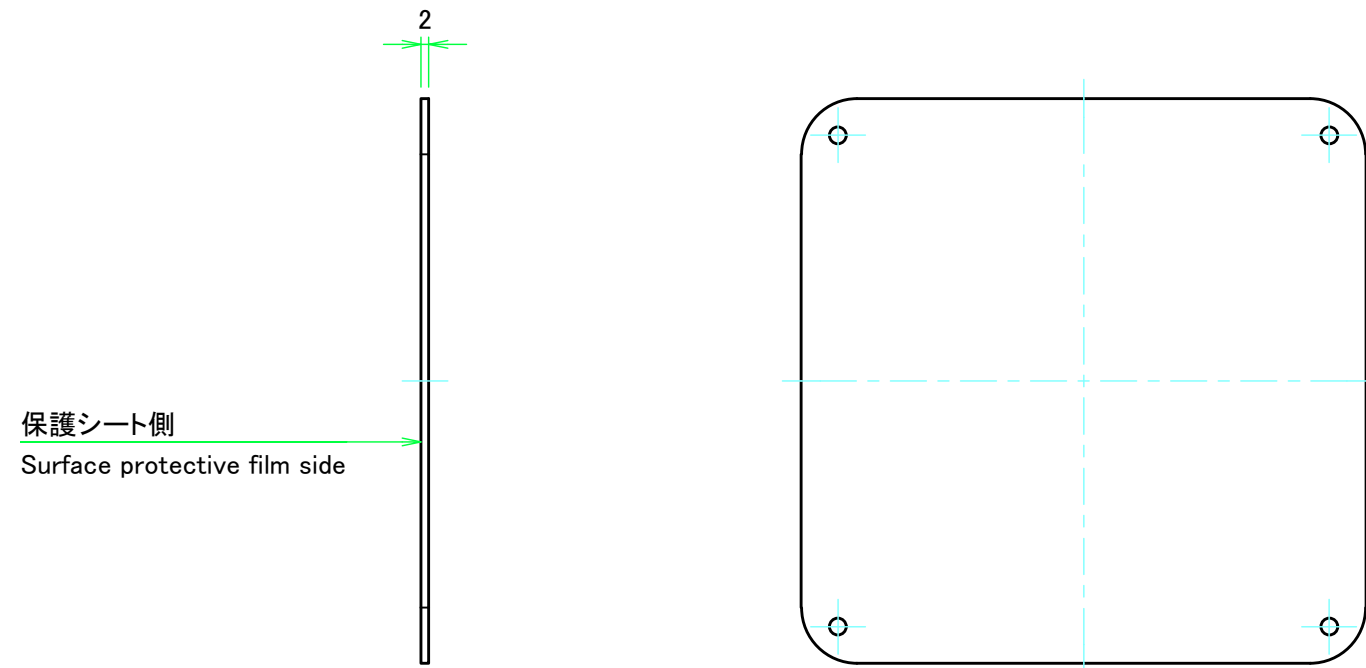


裏面 / Back side

| | | | | |
|---|------------|------------|---------------------------------|-------------------|
| 株式会社タカチ電機工業 TAKACHI ELECTRONICS ENCLOSURE CO., LTD. | | | 品名/Title 側板 Frame | 尺度/Scale 1:1.5 |
| 承認/Approved | 検図/Checked | 製図/Created | 型番/Product number H66 - D160 | |
| 中根 | 王 | 常山 | 作成日/Date 2022/09/27 | ページ/Page 4 / 6 |

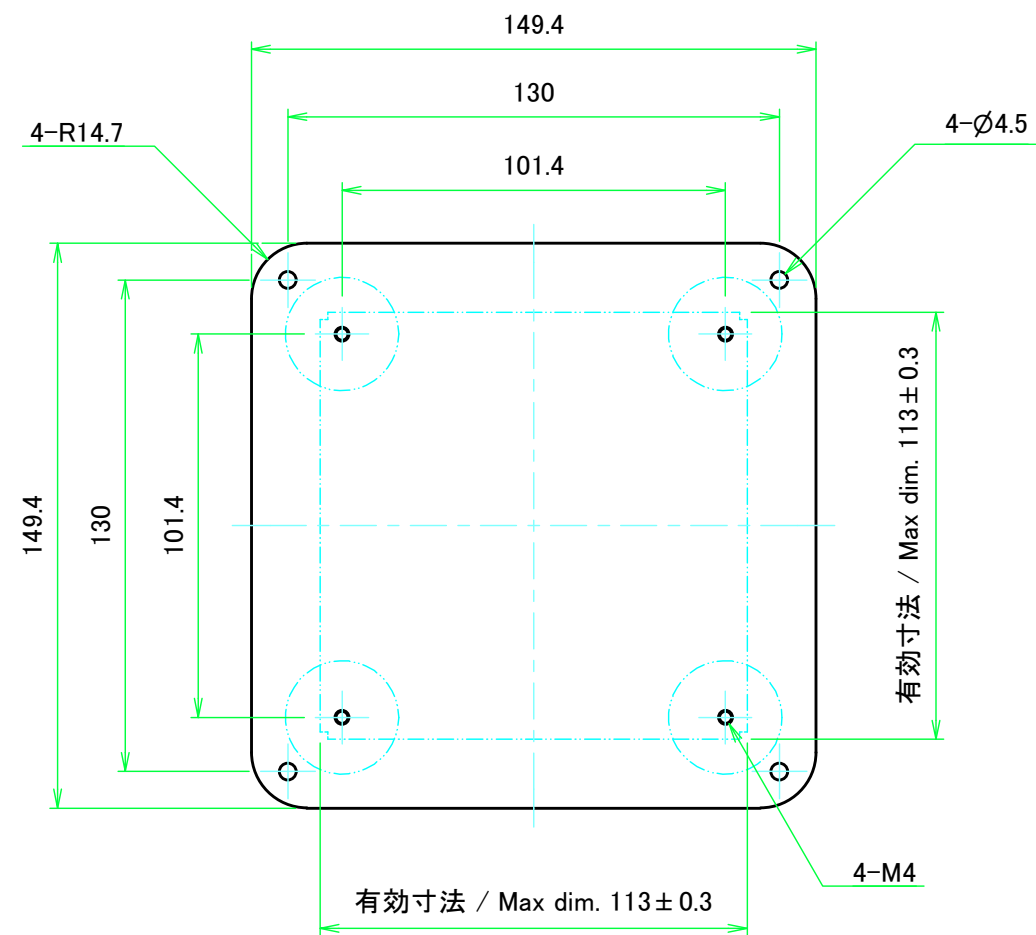


表面 / Front side

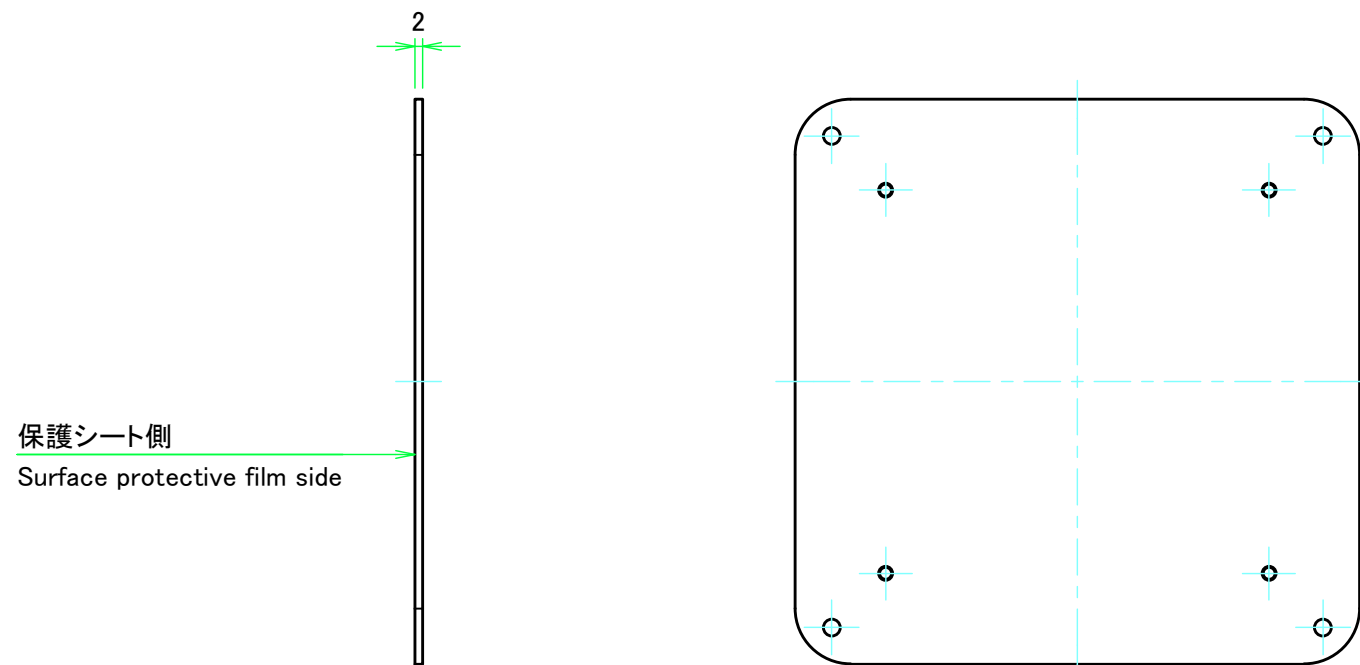


裏面 / Back side


| | | | | |
|--|------------|------------|---|-----------------|
| 株式会社タカチ電機工業 <small>TAKACHI ELECTRONICS ENCLOSURE CO., LTD.</small> | | | 品名/Title カバー Top cover | 尺度/Scale 1:2 |
| 承認/Approved | 検図/Checked | 製図/Created | 型番/Product number W160 - D160 | |
| 中根 | 王 | 野村 | 作成日/Date 2022/07/26 | |



表面 / Front side



裏面 / Back side

| | | | | |
|--|------------|------------|---|---|
|  株式会社タカチ電機工業 <small>TAKACHI ELECTRONICS ENCLOSURE CO., LTD.</small> | | | 品名/Title 下カバー Bottom cover |  |
| 承認/Approved | 検図/Checked | 製図/Created | 型番/Product number W160 - D160 | |
| 中根 | 王 | 野村 | 作成日/Date 2022/07/26 | 尺度/Scale 1:2 ページ/Page 6 / 6 |