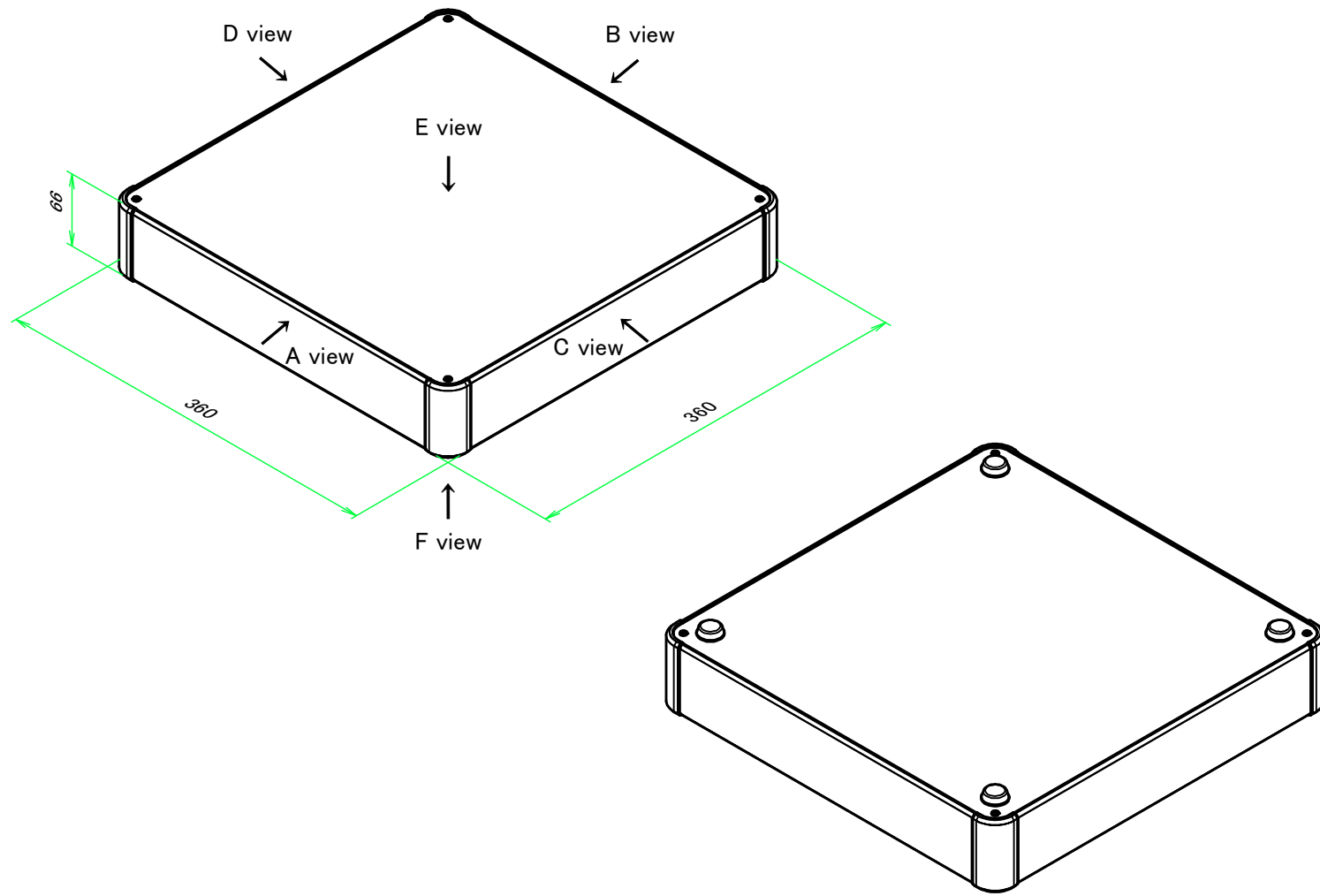
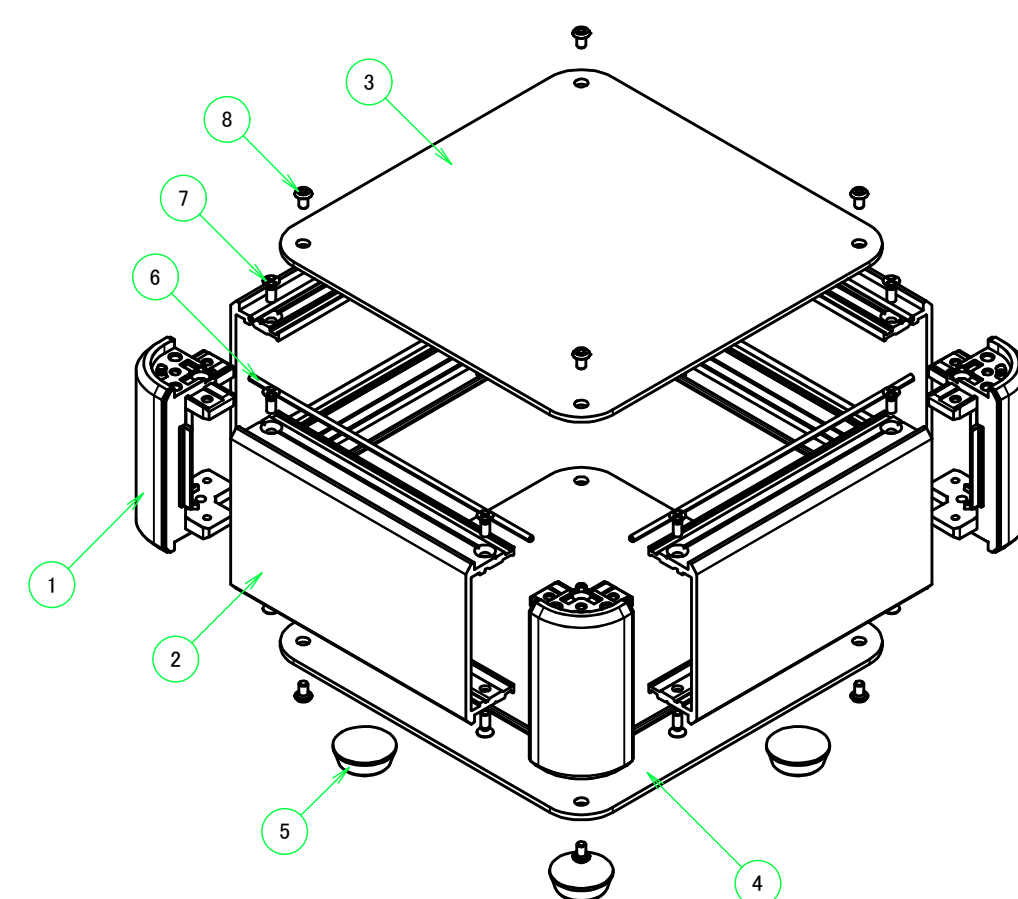


■テクニカルデータ / Technical Data■

締付トルク / Recommended torque: 0.3N・m ~ 0.6N・m



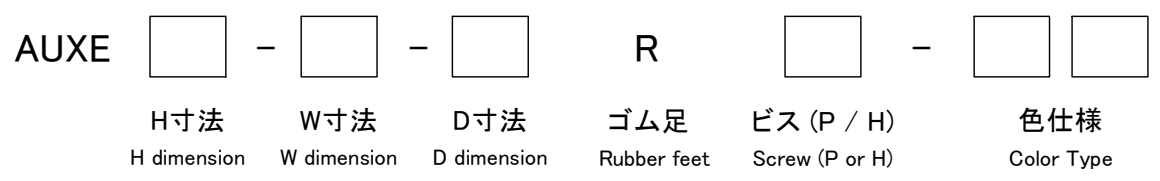
構成内容 / Components				
No.	名称 / Part name	数量 / Pcs	材質 / Material	色・表面処理 / Color・Finish
1	コーナーブロック Corner block	4	アルミダイキャスト ADC12 Diecast aluminium ADC12	シルバー, ブラック・塗装 (内部無処理) Silver, Black・Painted (Unfinished inside)
2	側板 Frame	4	アルミ押出材 A6063S-T5 Extruded aluminium A6063S-T5	シルバー・塗装 (内部無処理) Silver・Painted (Unfinished inside)
3	カバー Top cover	1	アルミ板 A1100P Aluminium A1100P	シルバー・塗装 (裏面導通処理) Silver・Painted (Conductive inside)
4	下カバー Bottom cover	1	アルミ板 A1100P Aluminium A1100P	シルバー・塗装 (裏面導通処理) Silver・Painted (Conductive inside)
5	ゴム足 Rubber feet	4	合成ゴム Rubber	ブラック Black
6	EMCシールドガスケット EMC shielding gasket	8	導電性繊維 (UL94V-0) Conductive fiber UL94V-0	メタリックグレー Metallic gray
7	取付ビス (皿M3 x 8) Screw (Flat head M3 - 8)	16	鉄 Steel	ニッケルメッキ Nickel plated
8	取付ビス (台形M3 x 5) Screw (Trapezoid head M3 - 5)	8	鉄 Steel	ニッケルメッキ Nickel plated



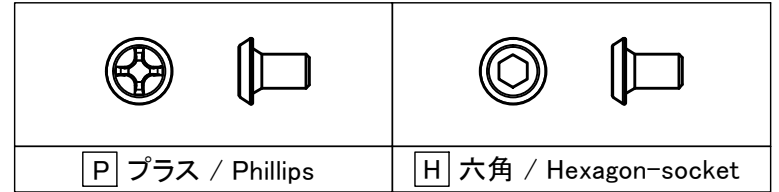
本図面および付帯する部品図の著作権は株式会社タカチ電機工業に帰属します。 / Copyright (C) TAKACHI ELECTRONICS ENCLOSURE CO., LTD. All Rights Reserved.

TAKACHI 株式会社タカチ電機工業 TAKACHI ELECTRONICS ENCLOSURE CO., LTD.		品名/Title EMCシールドボックス EMC SHIELDED ALUMINIUM CONTROL BOX	
承認/Approved 中根	検図/Checked 王	製図/Created 常山	尺度/Scale
型番/Product number AUXE66-36-36R□-□□			ページ/Page 1 / 6
作成日/Date 2022/10/31			

型番 / Product Number



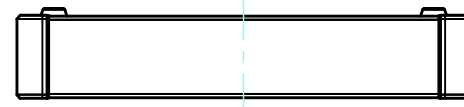
台形ビス仕様 / Original trapezoidal head screw specification



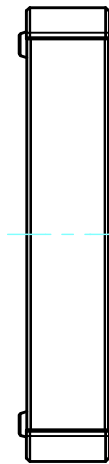
色仕様 / Color Type

記号 / Code	コーナーブロック / Corner block	側板 / Frame	カバー / Top cover	下カバー / Bottom cover
S S	シルバー / Silver	シルバー / Silver	シルバー / Silver	シルバー / Silver
S B	ブラック / Black	シルバー / Silver	シルバー / Silver	シルバー / Silver

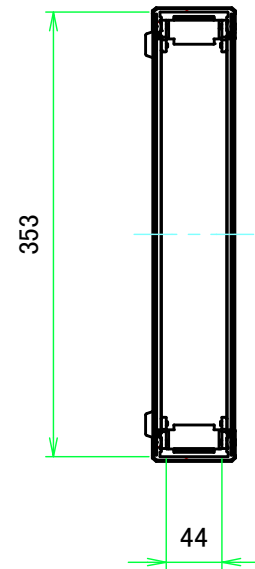
B view



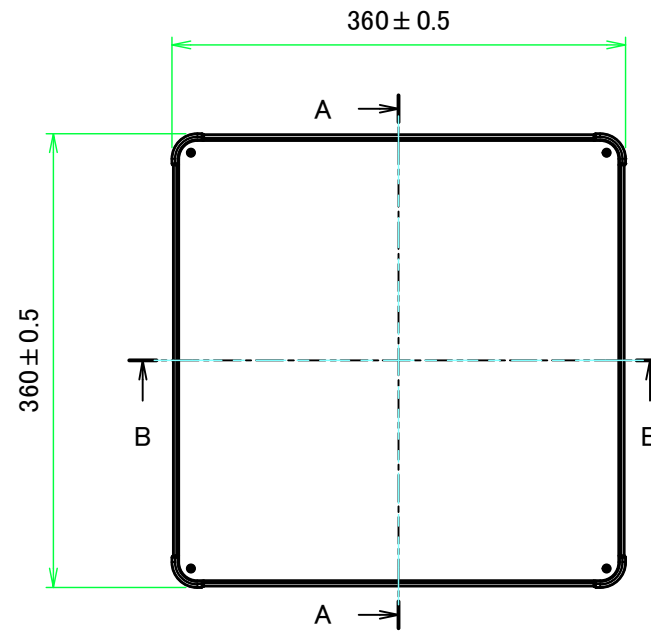
D view



A-A (1:6)



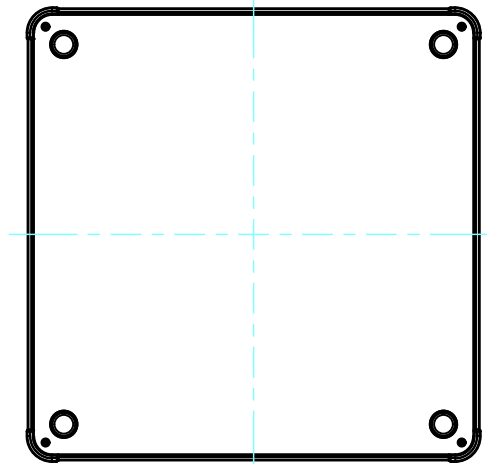
E view



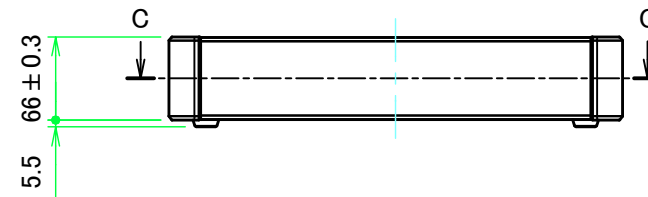
C view



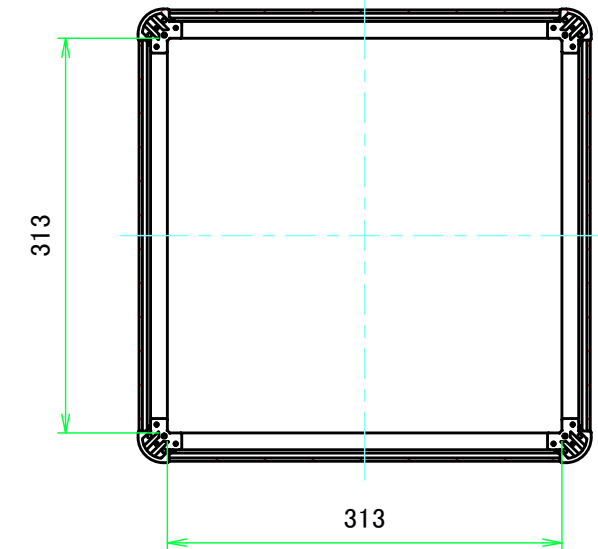
F view



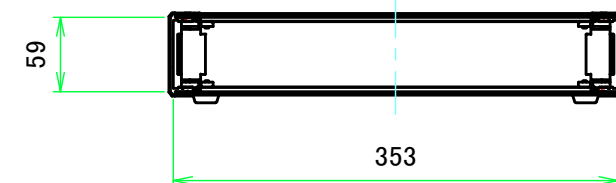
A view



C-C (1:6)

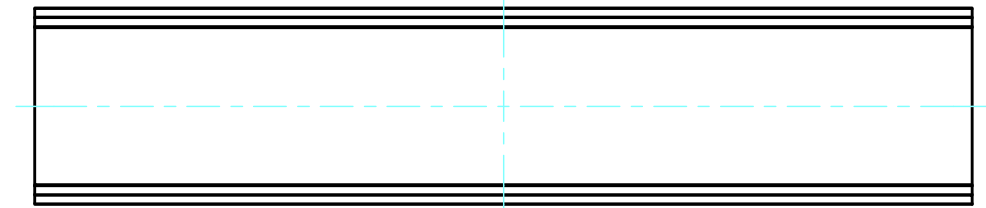
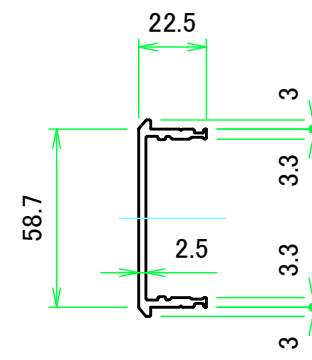
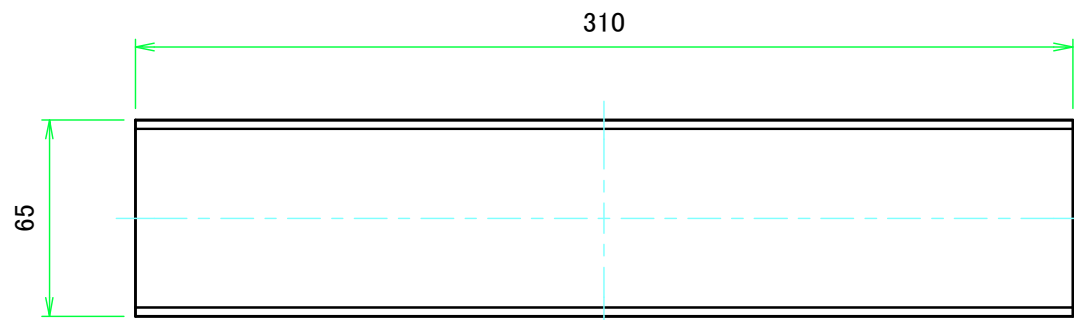
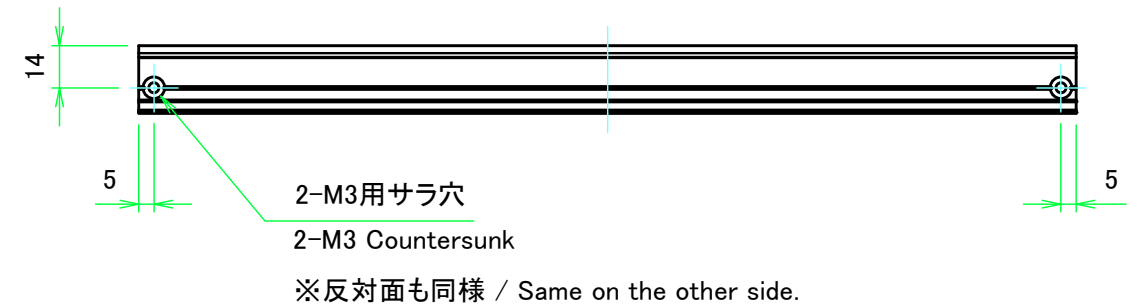


B-B (1:6)



TAKACHI 株式会社タカチ電機工業 TAKACHI ELECTRONICS ENCLOSURE CO., LTD.			品名/Title EMCシールドボックス EMC SHIELDED ALUMINIUM CONTROL BOX	
承認/Approved 中根	検図/Checked 王	製図/Created 常山	型番/Product number AUXE66-36-36R□-□□	
			作成日/Date 2022/11/02	尺度/Scale 1:6 ページ/Page 2 / 6

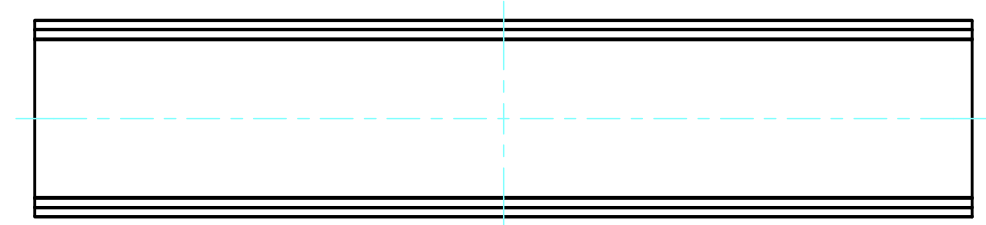
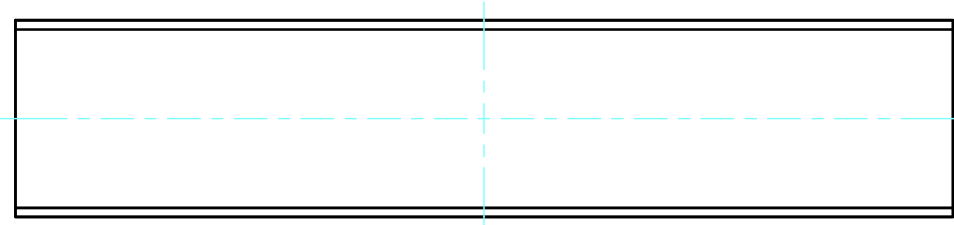
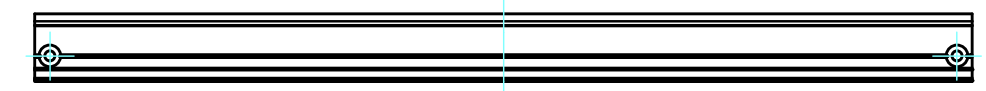
A 側板 / A Frame



表面 / Front side

裏面 / Back side

B 側板 / B Frame

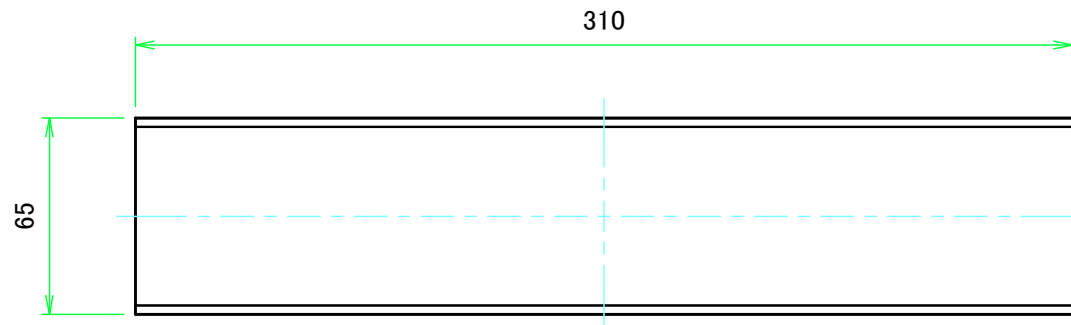
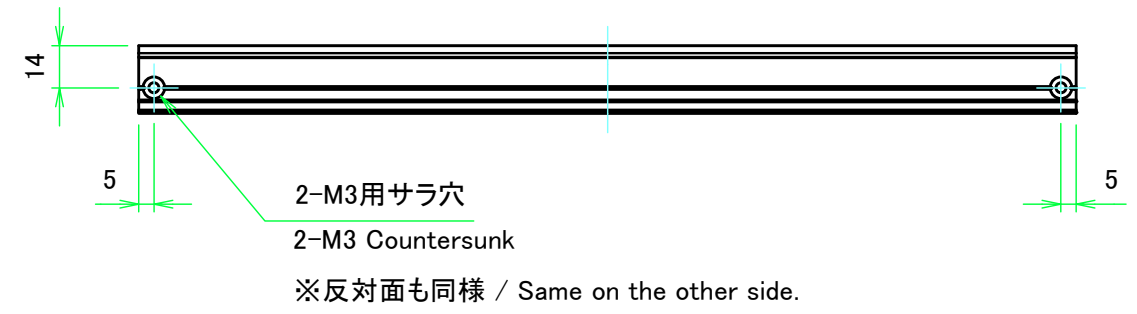


表面 / Front side

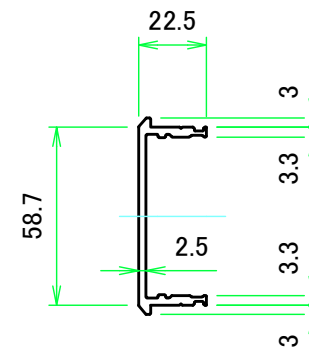
裏面 / Back side

株式会社タカチ電機工業 TAKACHI ELECTRONICS ENCLOSURE CO., LTD.			品名/Title 側板 Frame	尺度/Scale 1:2.5
承認/Approved	検図/Checked	製図/Created	型番/Product number H66 - W360	
中根	王	常山	作成日/Date 2022/09/27	ページ/Page 3 / 6

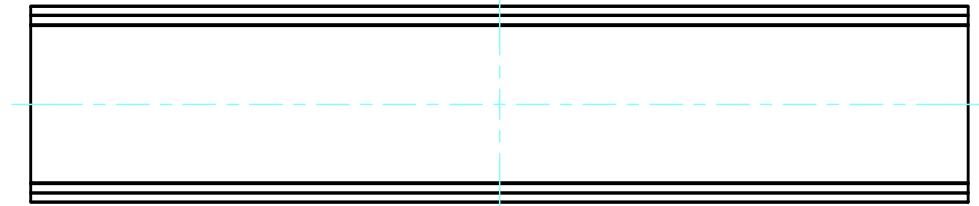
C 側板 / C Frame



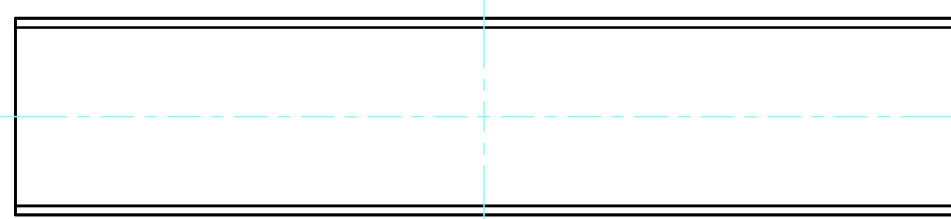
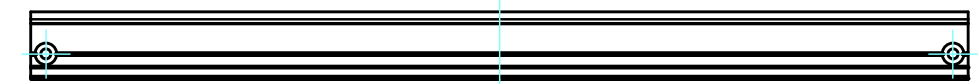
表面 / Front side



裏面 / Back side



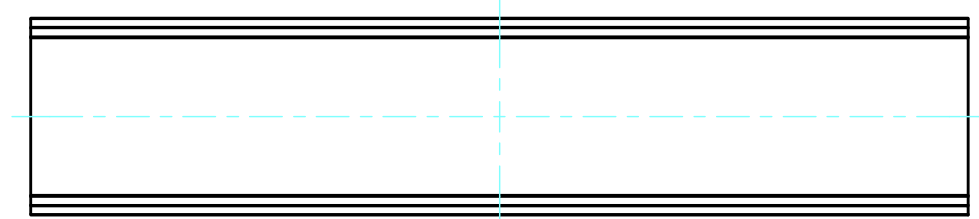
D 側板 / D Frame



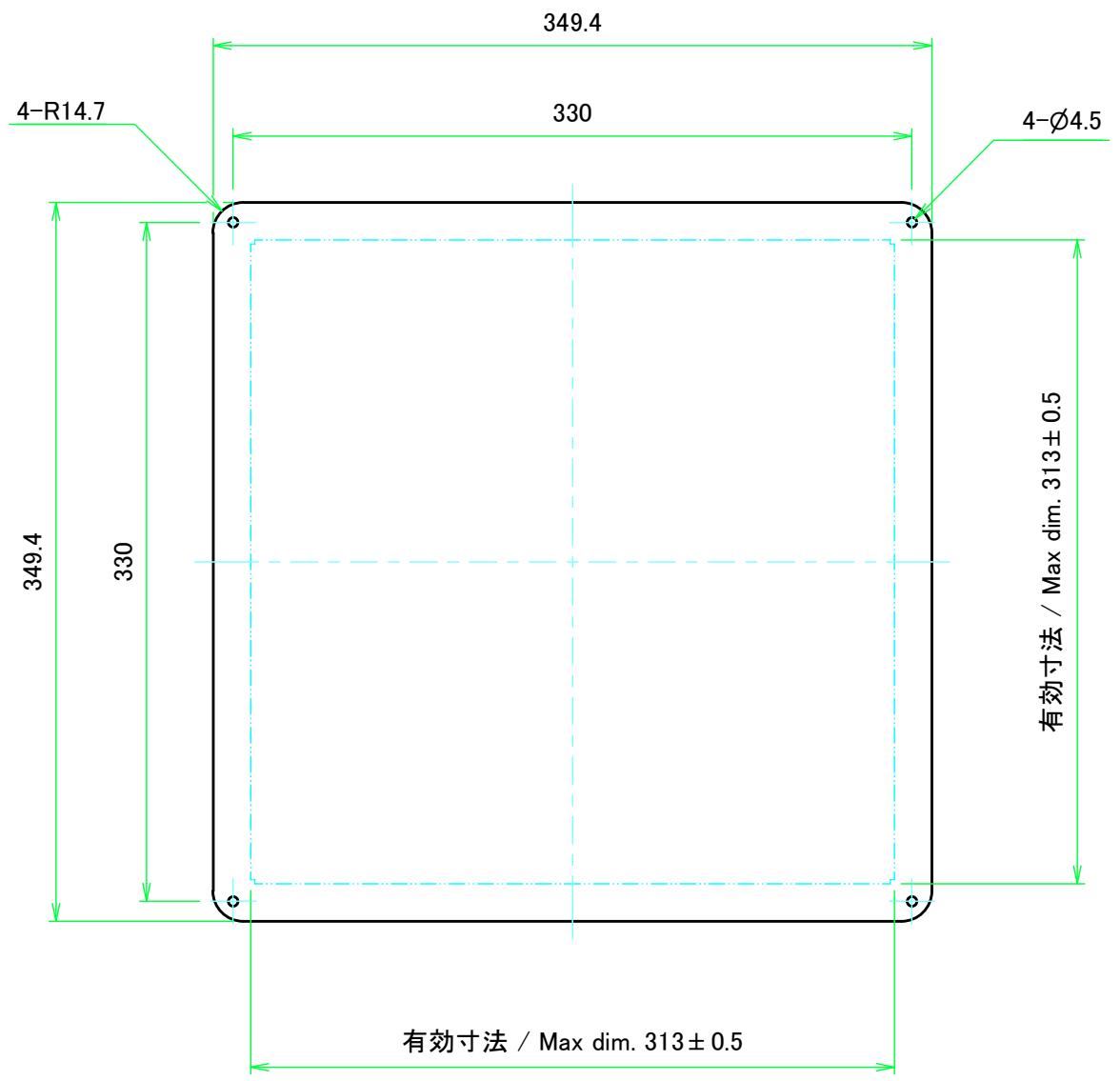
表面 / Front side



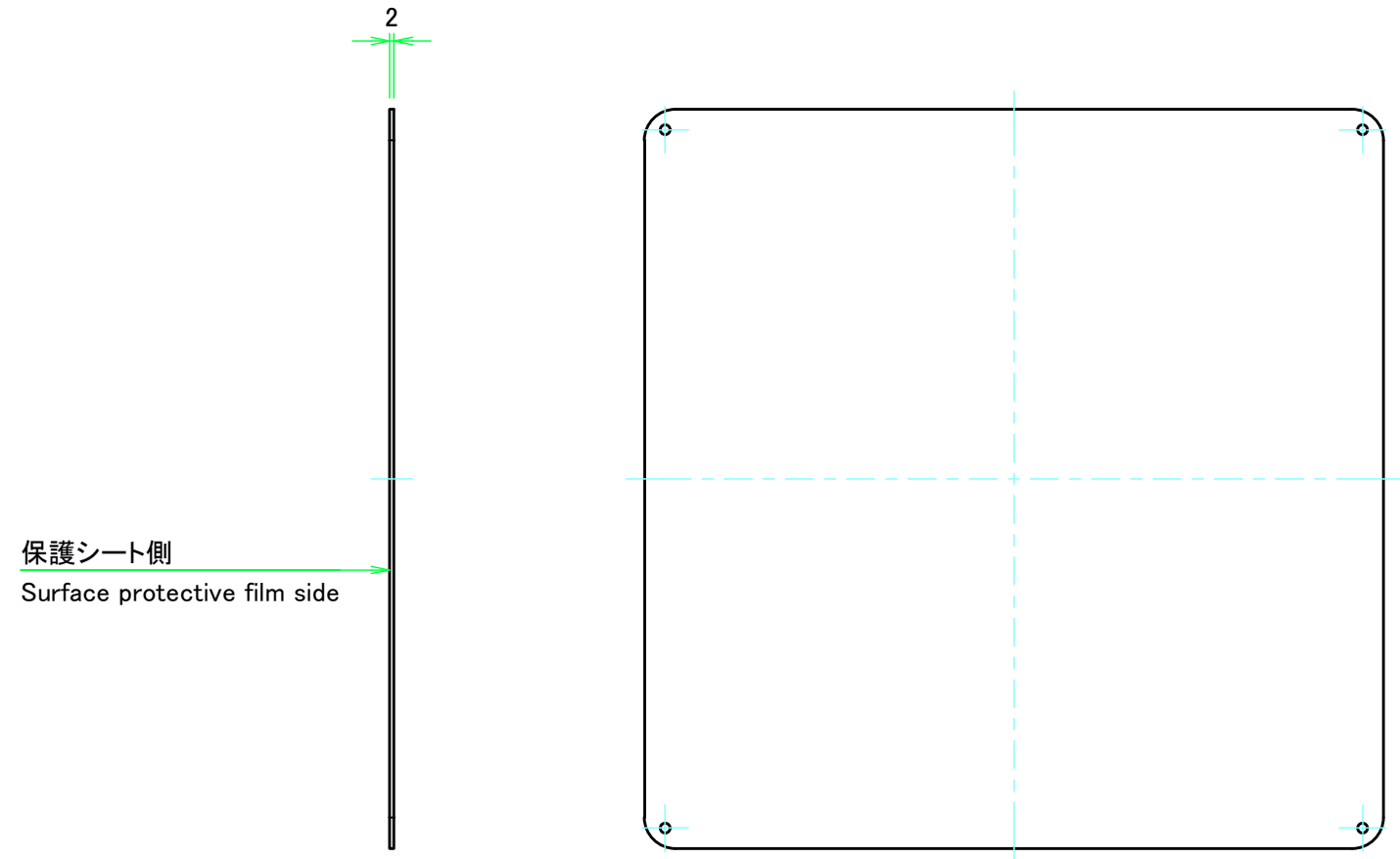
裏面 / Back side



株式会社タカチ電機工業 TAKACHI ELECTRONICS ENCLOSURE CO., LTD.			品名/Title 側板 Frame	尺度/Scale 1:2.5
承認/Approved	検図/Checked	製図/Created	型番/Product number H66 - D360	
中根	王	常山	作成日/Date 2022/09/27	ページ/Page 4 / 6

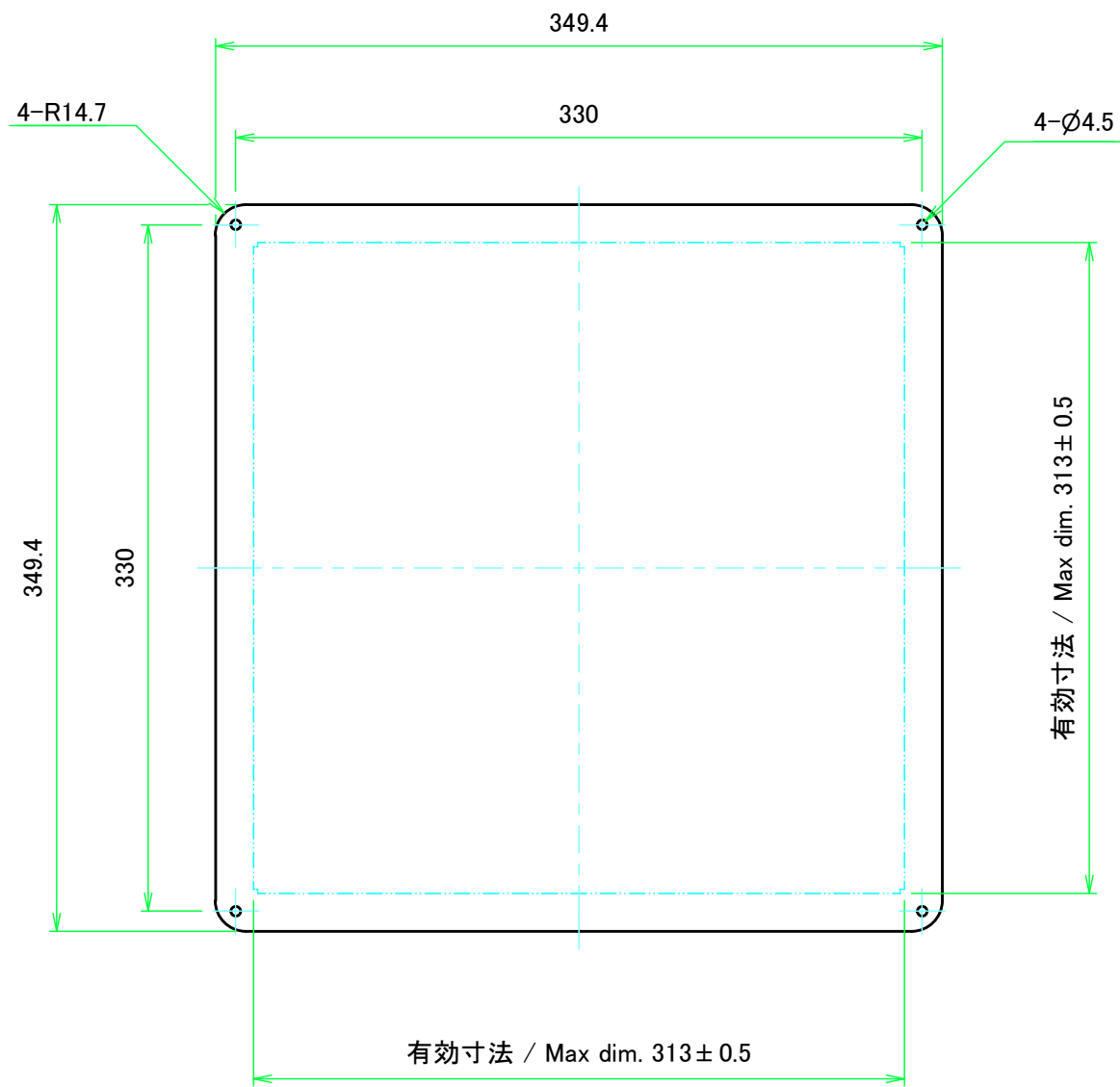


表面 / Front side

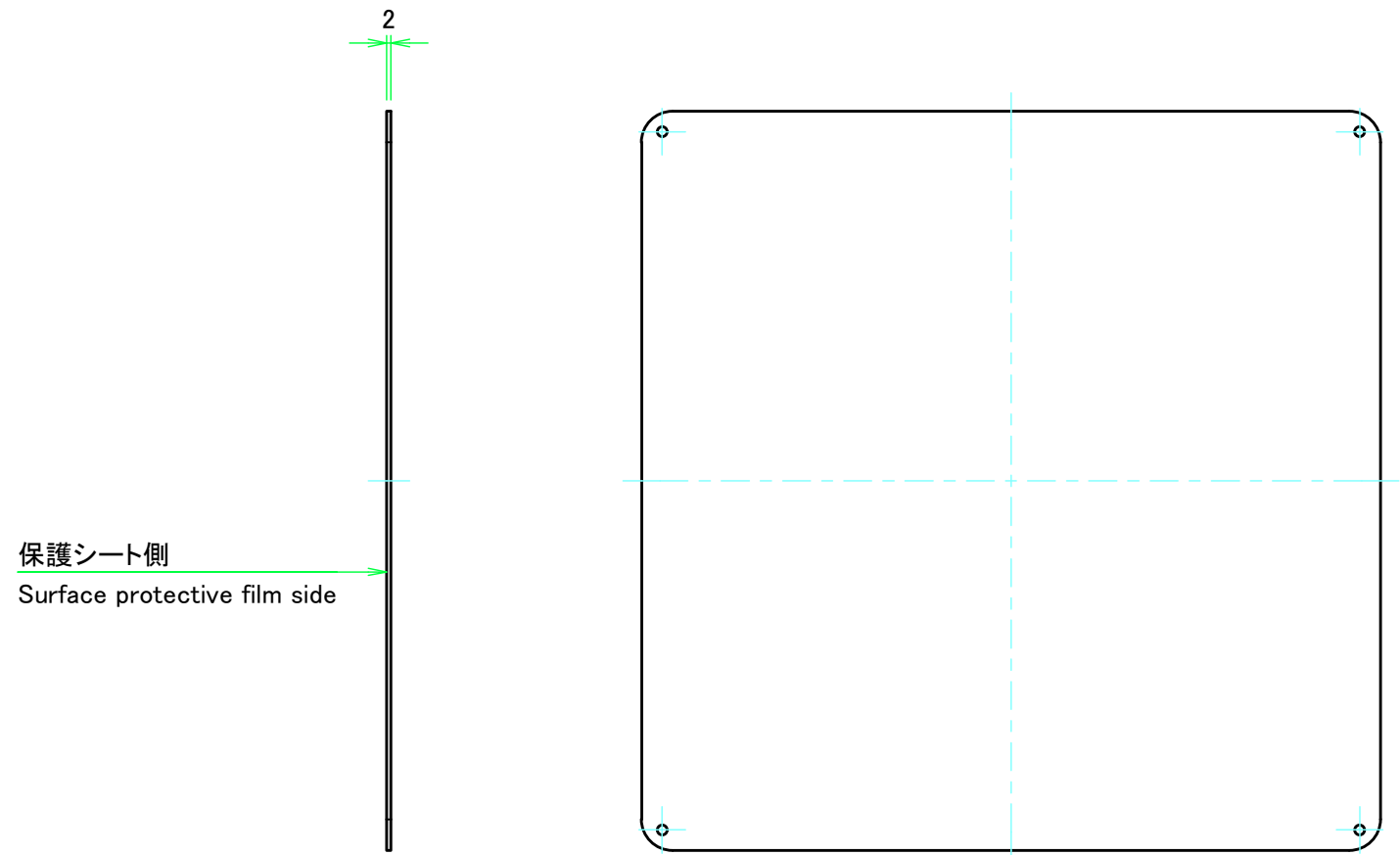


裏面 / Back side

株式会社タカチ電機工業 <small>TAKACHI ELECTRONICS ENCLOSURE CO., LTD.</small>		品名/Title カバー Top cover	
承認/Approved	検図/Checked	製図/Created	
中根	王	野村	作成日/Date 2022/07/26
			尺度/Scale 1:3.5 ページ/Page 5 / 6



表面 / Front side



裏面 / Back side

株式会社タカチ電機工業 <small>TAKACHI ELECTRONICS ENCLOSURE CO., LTD.</small>			品名/Title 下カバー Bottom cover	尺度/Scale 1:3.5
承認/Approved	検図/Checked	製図/Created	型番/Product number W360 - D360	
中根	王	野村	作成日/Date 2022/07/26	