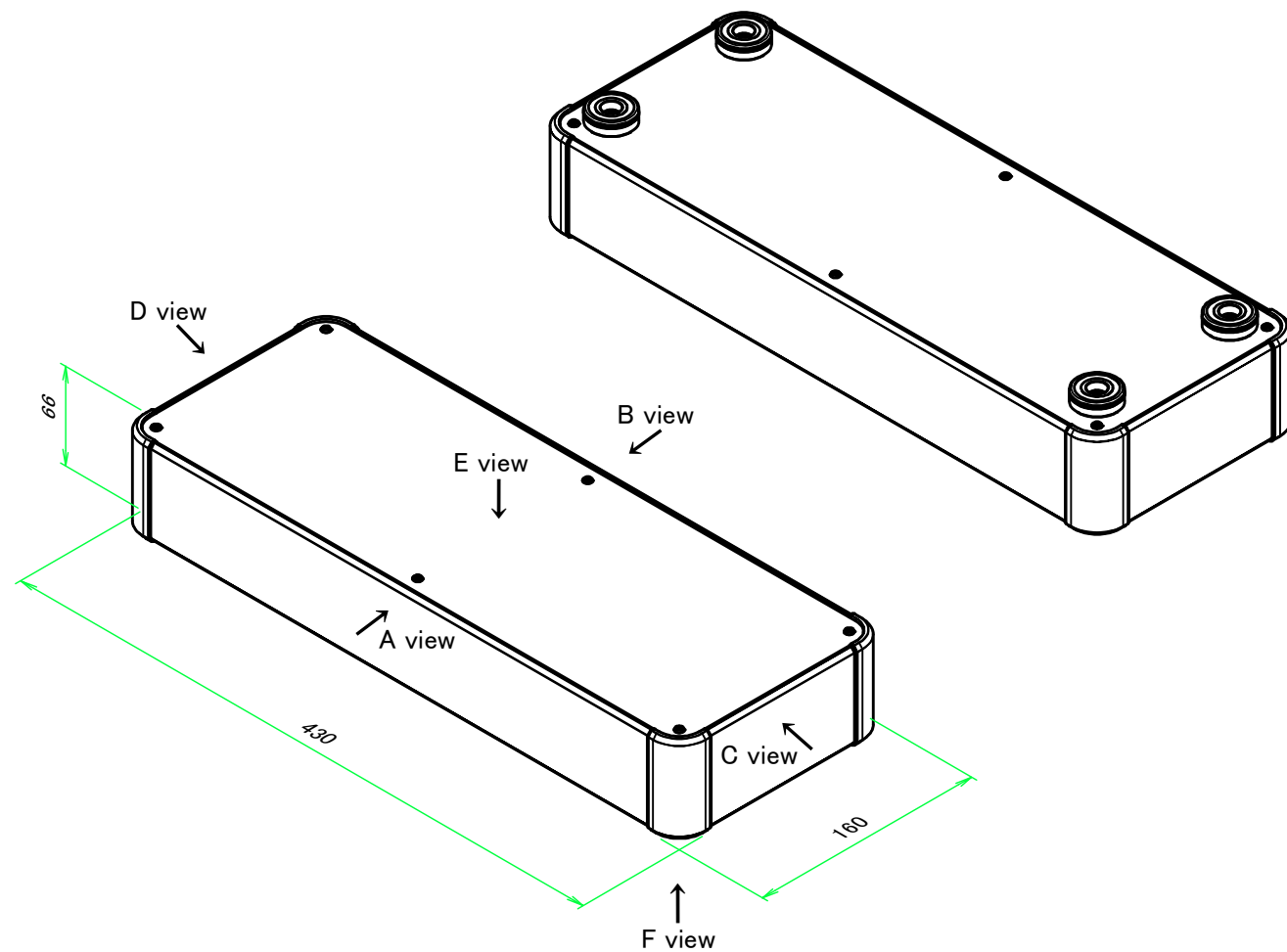


■テクニカルデータ / Technical Data■

締付トルク / Recommended torque : 0.3N・m ~ 0.6N・m

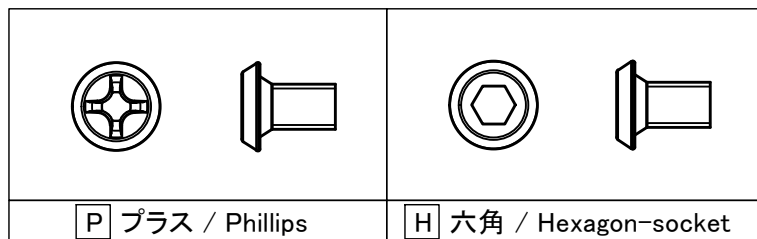


型番 / Product Number

AUXE - - A -

H寸法 W寸法 D寸法 アルミ足 ビス (P / H) 色仕様
H dimension W dimension D dimension Aluminium Feet Screw (P or H) Color Type

台形ビス仕様 / Original trapezoid head screw specification

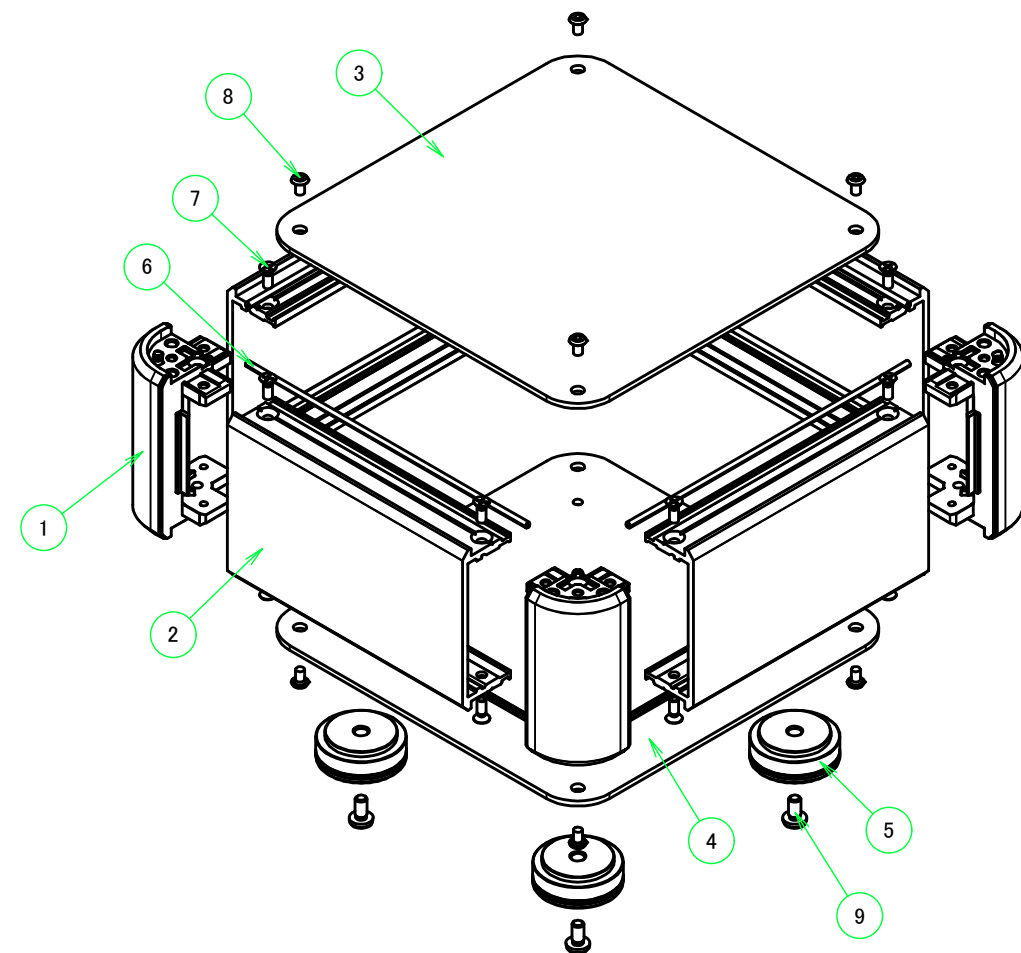


色仕様 / Color Type

記号 / Code	コーナーブロック / Corner block	側板 / Frame	カバー / Top cover	下カバー / Bottom cover
S S	シルバー / Silver	シルバー / Silver	シルバー / Silver	シルバー / Silver
S B	ブラック / Black	シルバー / Silver	シルバー / Silver	シルバー / Silver

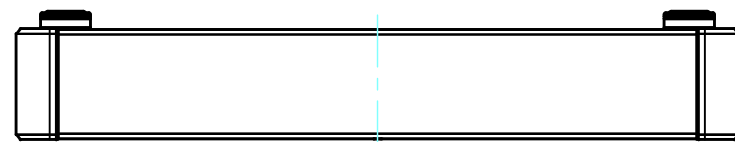
構成内容 / Components

No.	名称 / Part name	数量 / Pcs	材質 / Material	色・表面処理 / Color・Finish
1	コーナーブロック Corner block	4	アルミダイキャスト ADC12 Diecast aluminium ADC12	シルバー, ブラック・塗装 (内部無処理) Silver, Black・Painted (Unfinished inside)
2	側板 Frame	4	アルミ押出材 A6063S-T5 Extruded aluminium A6063S-T5	シルバー・塗装 (内部無処理) Silver・Painted (Unfinished inside)
3	カバー Top cover	1	アルミ板 A1100P Aluminium A1100P	シルバー・塗装 (裏面導通処理) Silver・Painted (Conductive inside)
4	下カバー Bottom cover	1	アルミ板 A1100P Aluminium A1100P	シルバー・塗装 (裏面導通処理) Silver・Painted (Conductive inside)
5	アルミ足 Aluminium feet	4	アルミ & シリコンゴム Aluminium & Silicone	シルバー・アルマイト & ブラック Silver・Anodized & Black
6	EMCシールドガスケット EMC shielding gasket	8	導電性繊維 (UL94V-0) Conductive fiber UL94V-0	メタリックグレー Metallic gray
7	取付ビス (皿M3 x 8) Screw (Flat head M3 - 8)	16	鉄 Steel	ニッケルメッキ Nickel plated
8	取付ビス (台形M3 x 5) Screw (Trapezoid head M3 - 5)	12	鉄 Steel	ニッケルメッキ Nickel plated
9	取付ビス (バインドM4 x 8) Screw (Bind head M4 - 8)	4	鉄 Steel	三価黒クロメート Black trivalent chromate

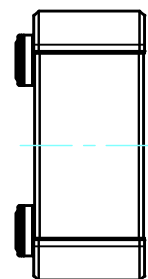


TAKACHI 株式会社タカチ電機工業 TAKACHI ELECTRONICS ENCLOSURE CO., LTD.			品名/Title EMCシールドボックス EMC SHIELDED ALUMINIUM CONTROL BOX	
承認/Approved 中根	検図/Checked 王	製図/Created 益子	型番/Product number AUXE66-43-16A□-□□	尺度/Scale
作成日/Date 2023/07/31				ページ/Page 1 / 6

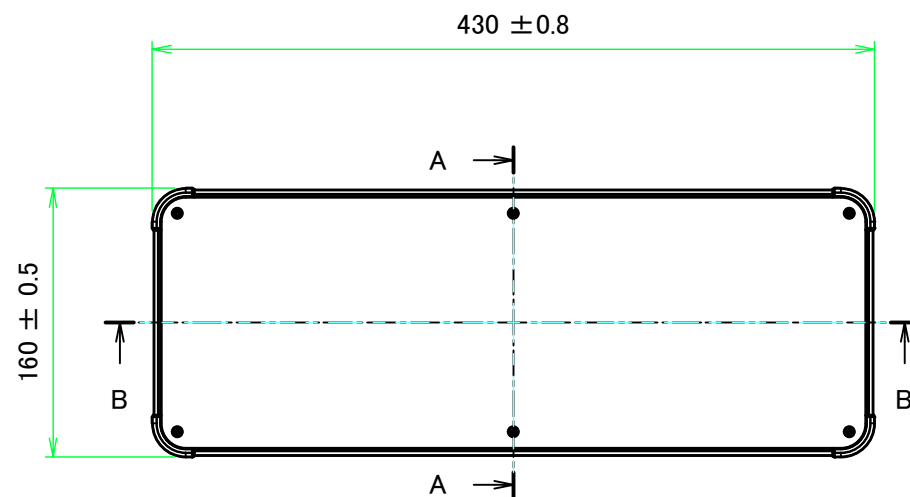
B view



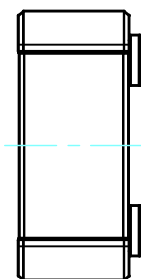
D view



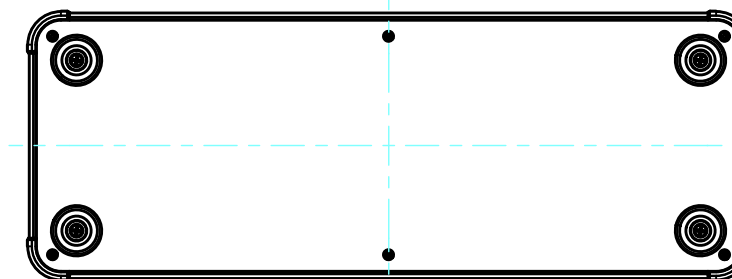
E view



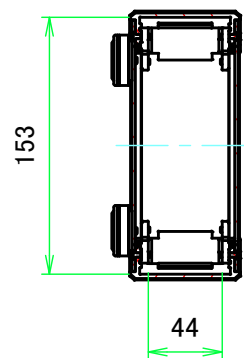
C view



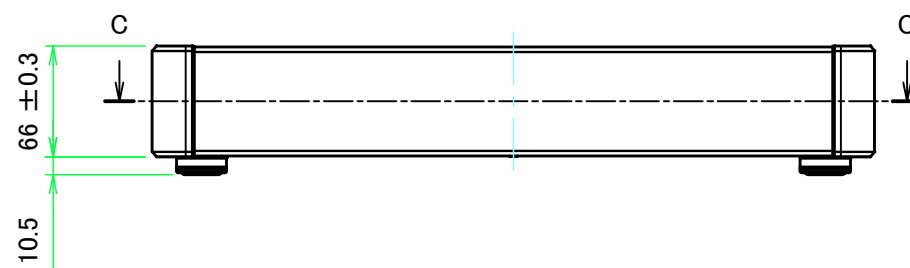
F view



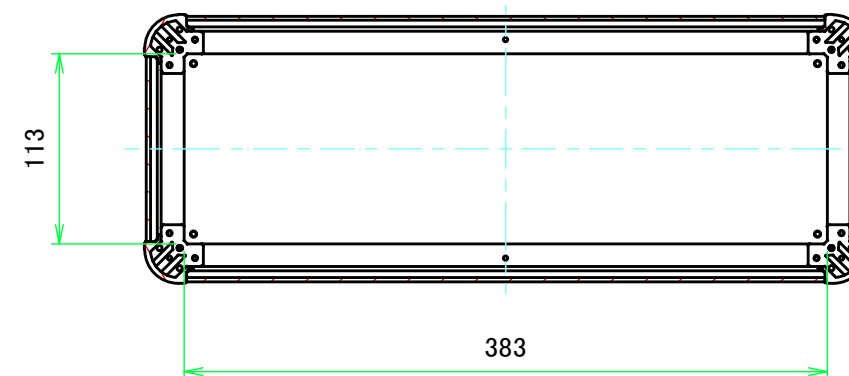
A-A (1 : 4.5)



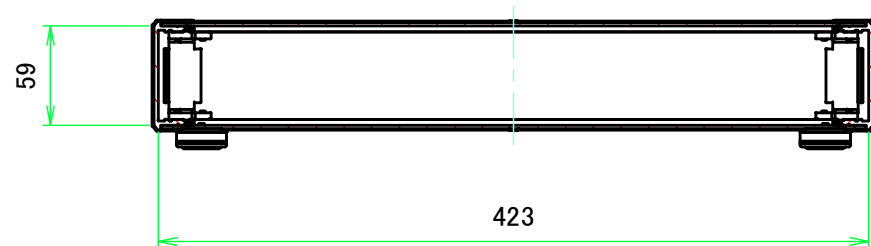
A view



C-C (1 : 4.5)

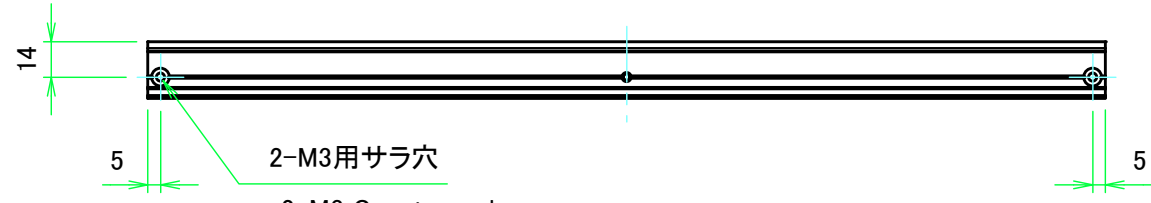
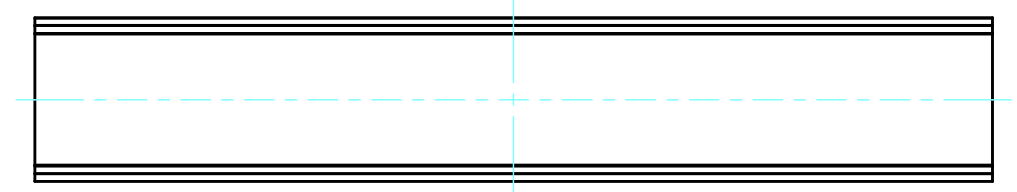
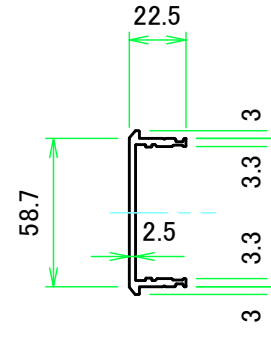
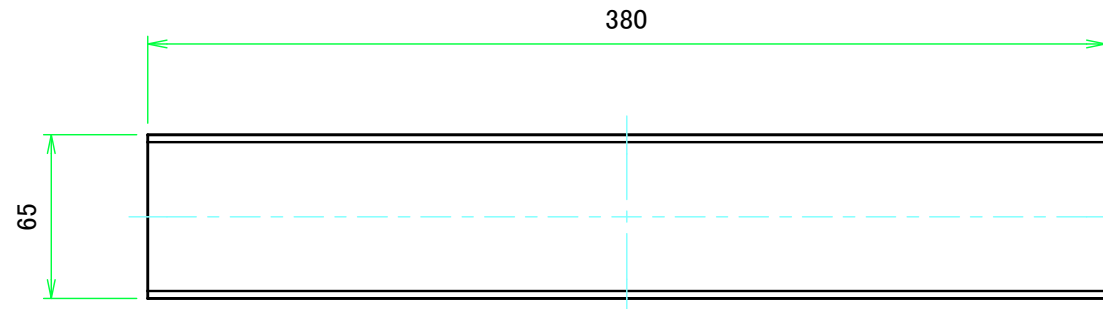


B-B (1 : 4.5)



TAKACHI 株式会社タカチ電機工業 TAKACHI ELECTRONICS ENCLOSURE CO., LTD.			品名/Title EMCシールドボックス EMC SHIELDED ALUMINIUM CONTROL BOX	
承認/Approved 中根	検図/Checked 王	製図/Created 益子	型番/Product number AUXE66-43-16A□-□□	
			作成日/Date 2023/08/01	尺度/Scale 1:4.5 ページ/Page 2 / 6

A 側板 / A Frame

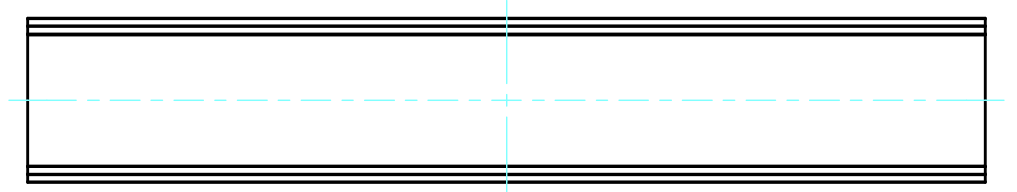
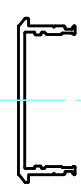
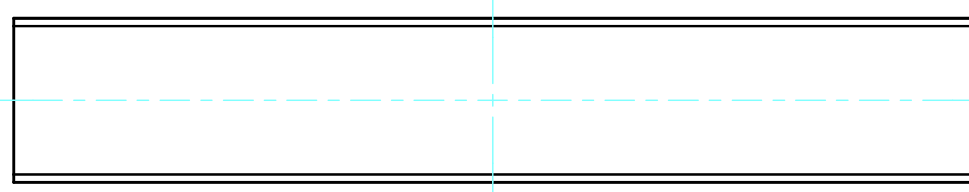


2-M3用サラ穴
2-M3 Countersunk
※ 反対面も同様 / Same on the other side.

表面 / Front side

裏面 / Back side

B 側板 / B Frame

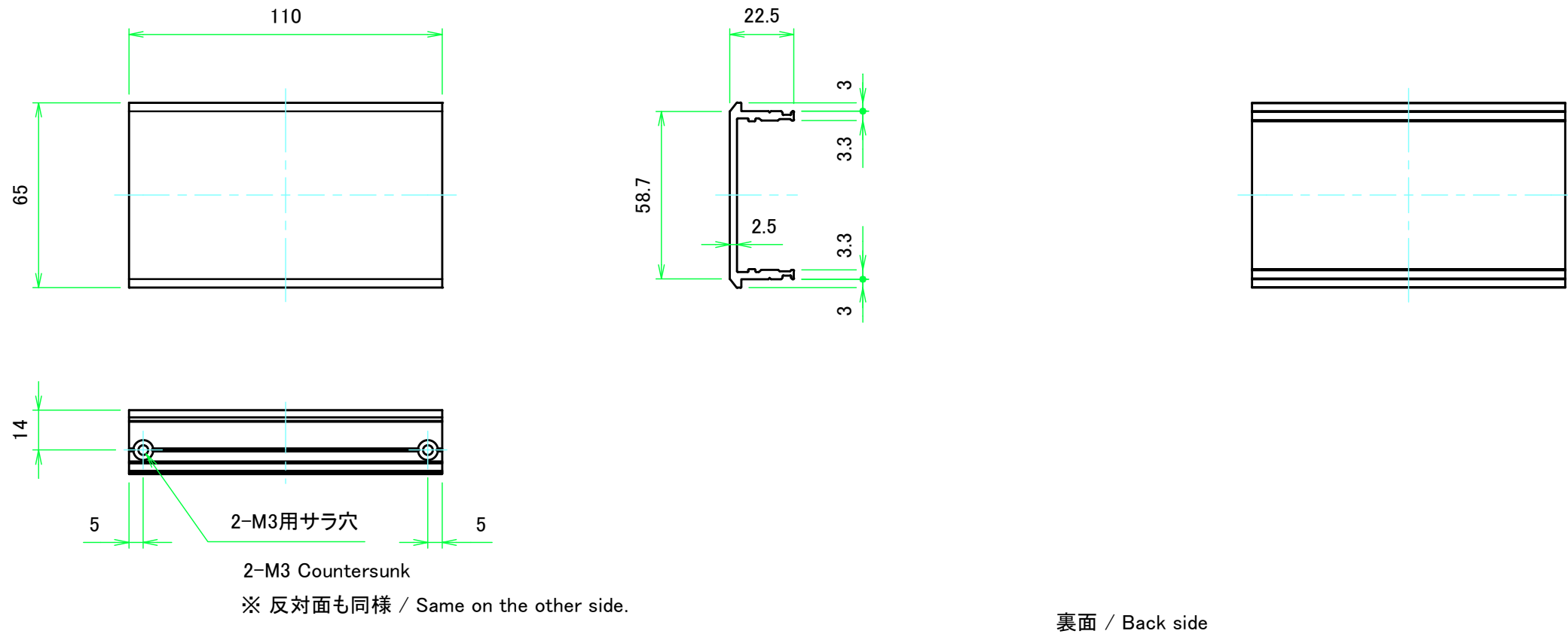


表面 / Front side

裏面 / Back side

株式会社タカチ電機工業 TAKACHI ELECTRONICS ENCLOSURE CO., LTD.			品名/Title 側板 Frame	
承認/Approved 中根	検図/Checked 王	製図/Created 益子	型番/Product number	尺度/Scale 1:3 ページ/Page 3 / 6
H66 - W430			作成日/Date 2023/11/27	
本図面の著作権は株式会社タカチ電機工業に帰属します。 / Copyright (C) TAKACHI ELECTRONICS ENCLOSURE CO., LTD. All Rights Reserved.				

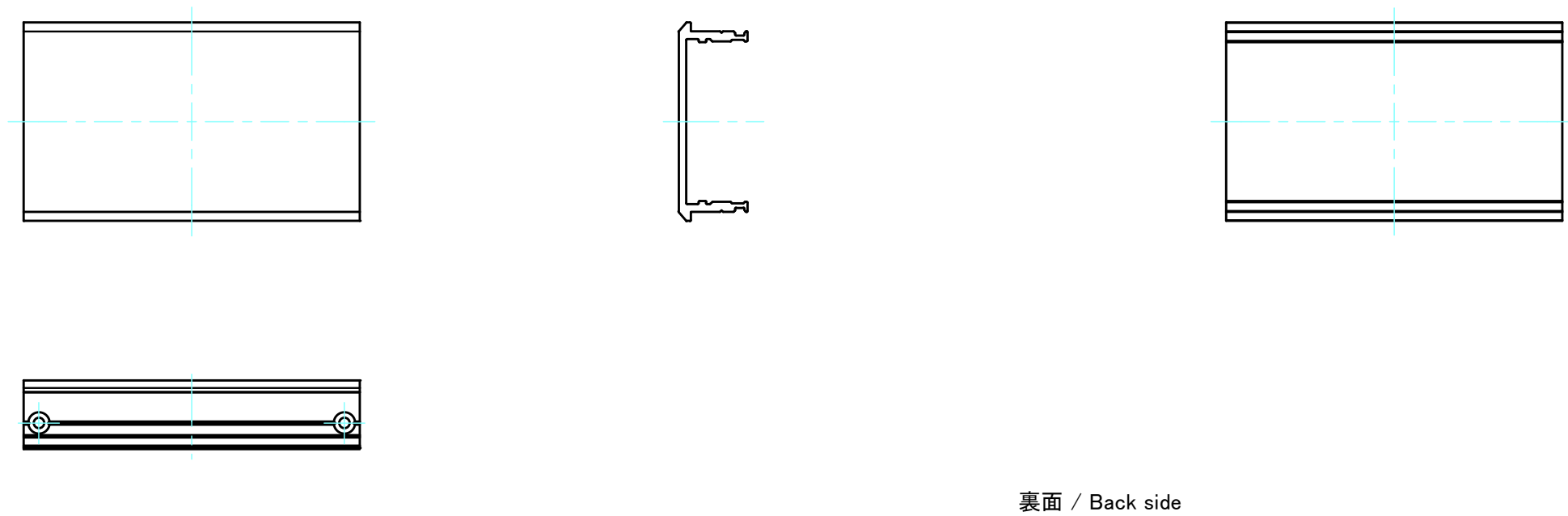
C 側板 / C Frame



表面 / Front side

裏面 / Back side

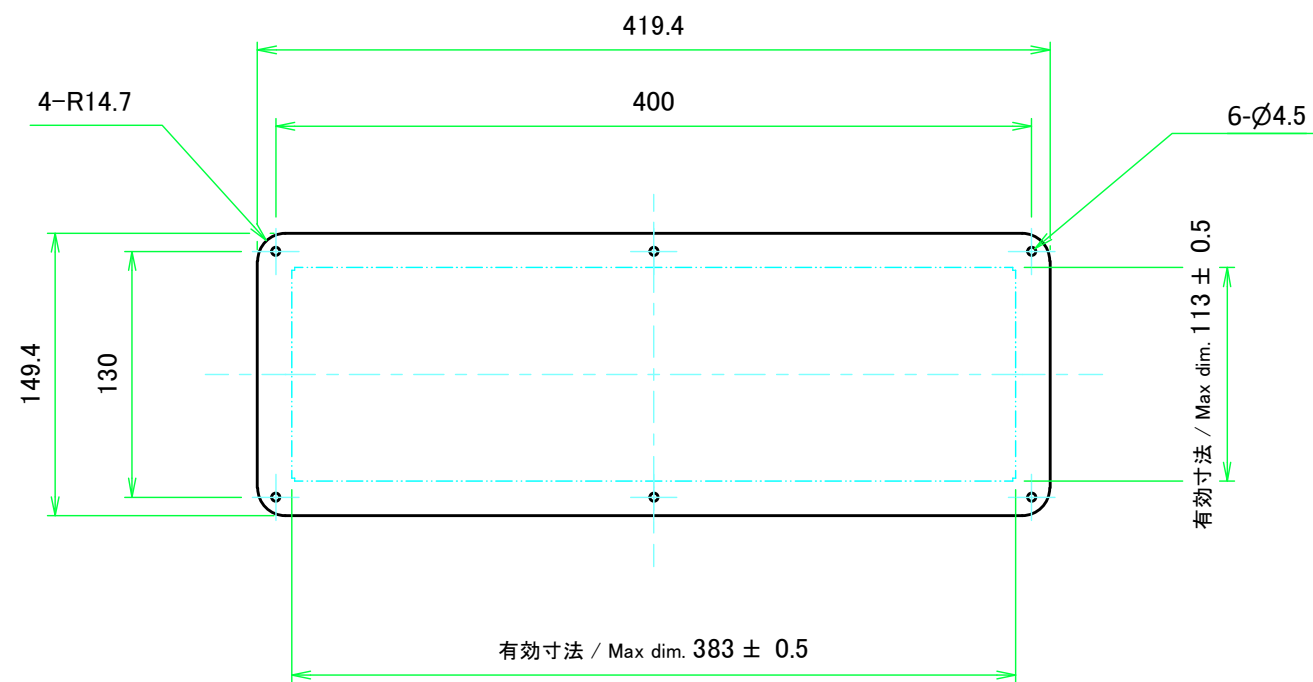
D 側板 / D Frame



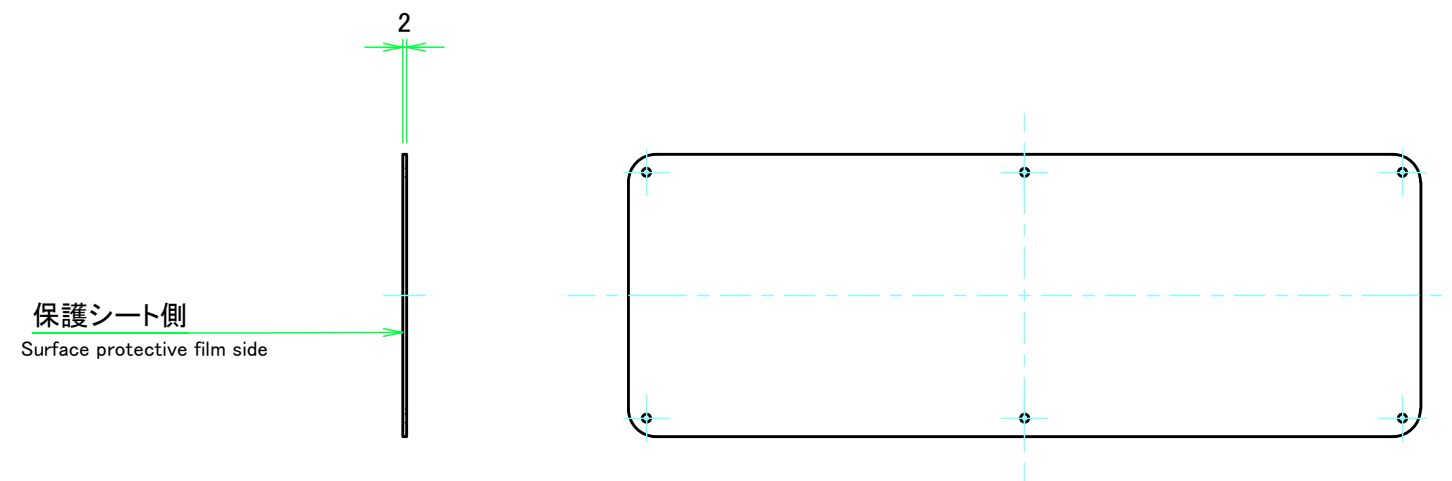
表面 / Front side

裏面 / Back side


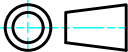
株式会社タカチ電機工業 TAKACHI ELECTRONICS ENCLOSURE CO., LTD.			品名/Title 側板 Frame	
承認/Approved	検図/Checked	製図/Created	型番/Product number	尺度/Scale
中根	王	益子		1:2
H66 - D160			作成日/Date	2023/11/27
ページ/Page				
4 / 6				
本図面の著作権は株式会社タカチ電機工業に帰属します。 / Copyright (C) TAKACHI ELECTRONICS ENCLOSURE CO., LTD. All Rights Reserved.				

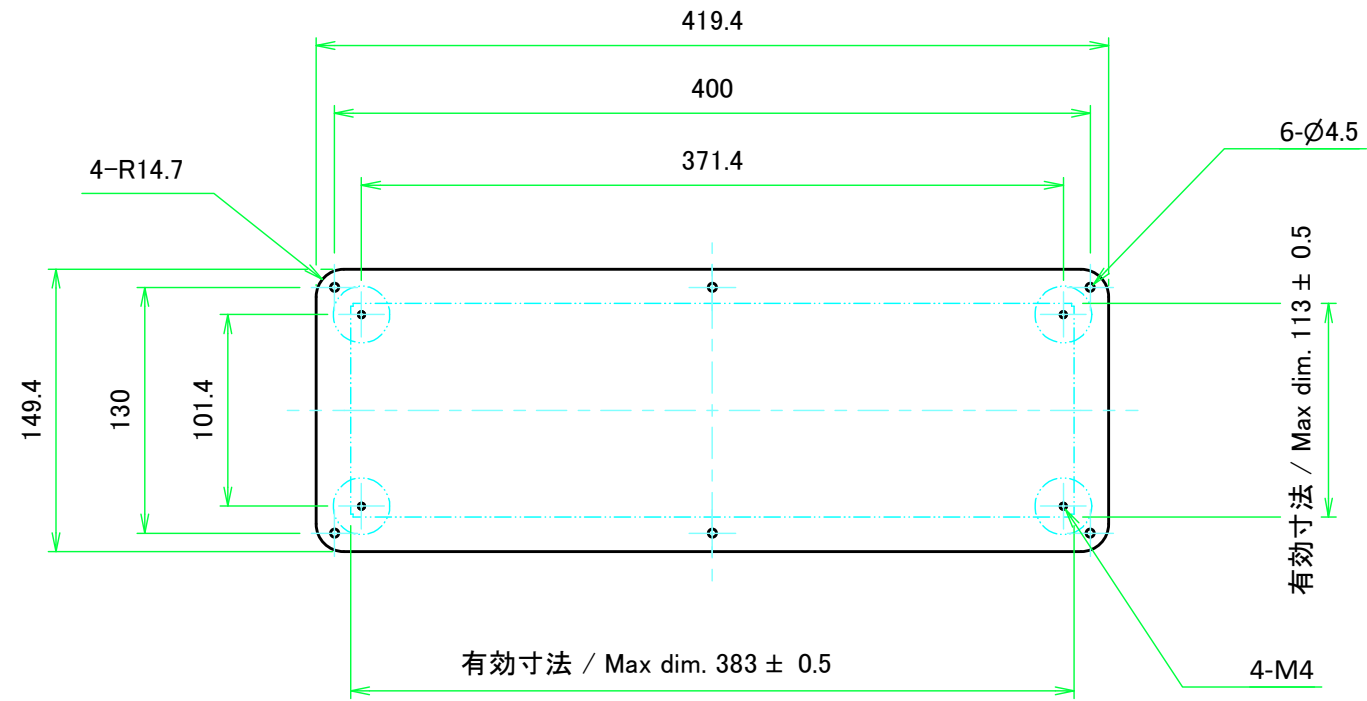


表面 / Front side

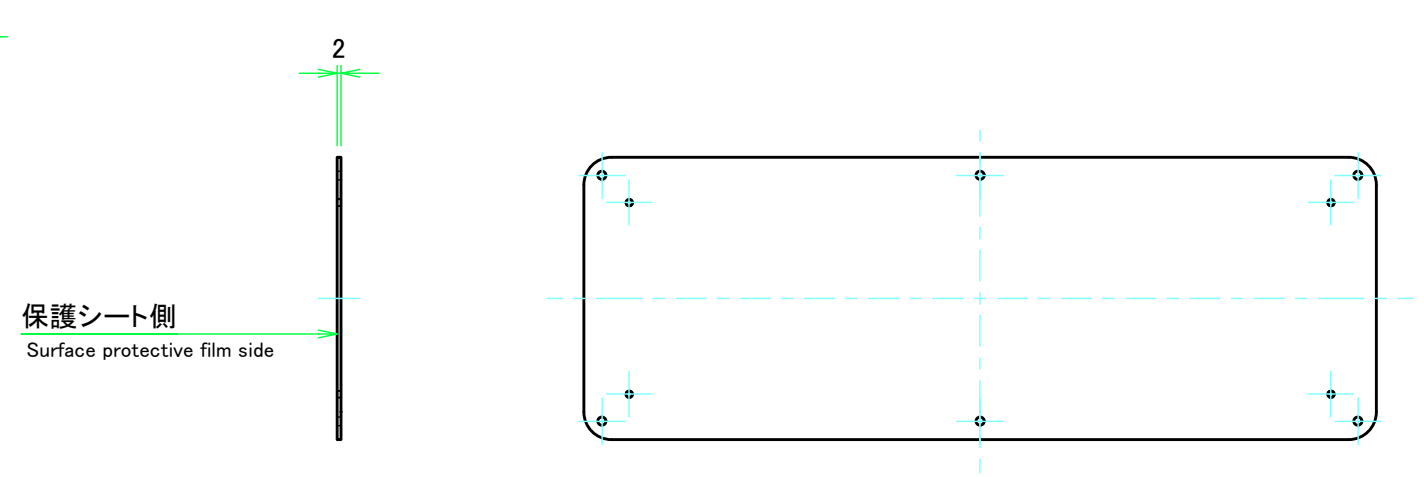


裏面 / Back side

 株式会社タカチ電機工業 <small>TAKACHI ELECTRONICS ENCLOSURE CO., LTD.</small>			品名/Title カバー Top cover		
承認/Approved	検図/Checked	製図/Created	型番/Product number		尺度/Scale 1:4
中根	王	益子	W430 - D160	作成日/Date 2023/12/13	ページ/Page 5 / 6
<small>本図面の著作権は株式会社タカチ電機工業に帰属します。 / Copyright (C) TAKACHI ELECTRONICS ENCLOSURE CO., LTD. All Rights Reserved.</small>					



表面 / Front side



裏面 / Back side

株式会社タカチ電機工業 <small>TAKACHI ELECTRONICS ENCLOSURE CO., LTD.</small>			品名/Title 下カバー Bottom cover	
承認/Approved	検図/Checked	製図/Created	型番/Product number	
中根	王	益子		尺度/Scale 1:4
W430 - D160			作成日/Date 2023/12/14	ページ/Page 6 / 6
<small>本図面の著作権は株式会社タカチ電機工業に帰属します。 / Copyright (C) TAKACHI ELECTRONICS ENCLOSURE CO., LTD. All Rights Reserved.</small>				