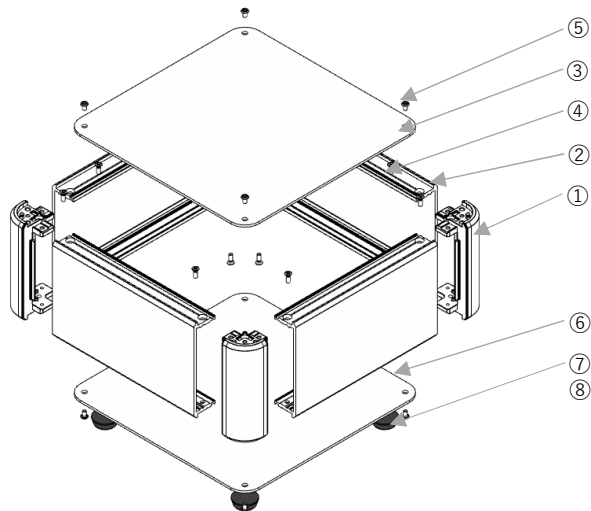


# アルミサッシケース AUXシリーズ 組立説明書

この度は「アルミサッシケース」をお買い上げいただきまして、誠にありがとうございます。  
組立てる前に、この「組立説明書」を必ずお読み下さい。



## <組立にあたって>

1. まず、ご注文通りの商品か、外箱の製品型番シールをご確認下さい。
2. 部材の共通化のために、実際には使用しない穴の空いている部材がございます。また、製品のサイズにより付属ビスが余ることがございます。
3. 部材の組立では、ビスの穴を合わせて組立て下さい。ビス穴が合わなくなった場合は、ビスをゆるめ、ビスの穴位置をあわせて下さい。

## <梱包内容>

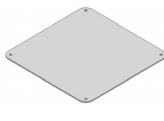
①コーナーブロック 4本



②側板 4本



③カバー 1枚



④皿ビスM3X8 16本



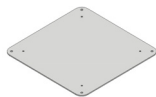
⑤台形ビスM3X5  
8本或は16本



アルミ足の場合

ゴム足の場合

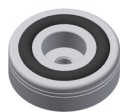
⑥下カバー（タップ穴あり）1枚



⑥下カバー（タップ穴なし）1枚



⑦アルミ足 4個



⑧バインドM4X8 4個



⑦ゴム足 4個

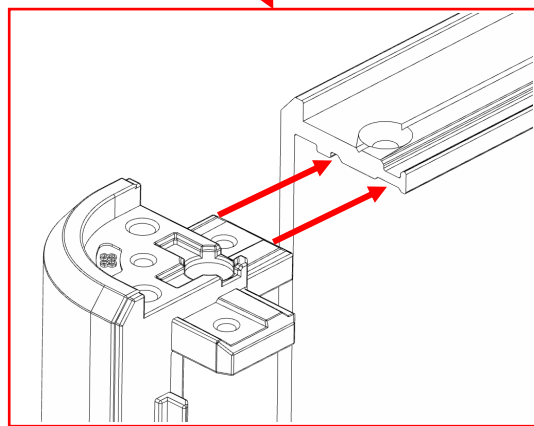
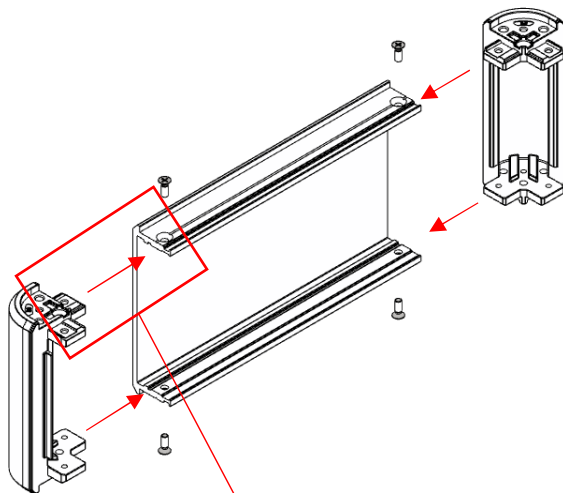


付属ビス締め付けトルク：0.3～0.6N・m

※トルク値は使用条件より異なりますので参考値としてご利用頂き、必ずトルクテストを行ってからご使用下さい。

## A 側板組立

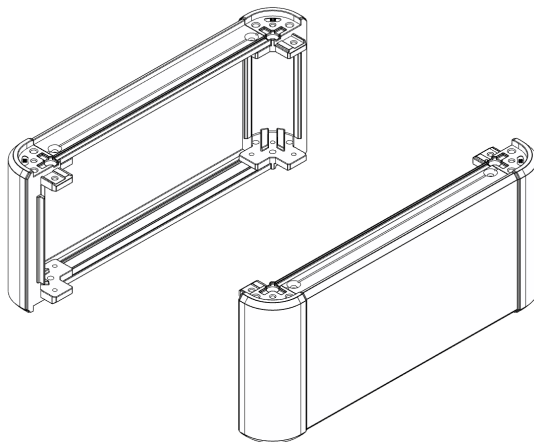
部品①コーナーブロックと②側板を嵌合し、④皿ビスM3X8で固定する。



注：①コーナーブロックのリップと②側板の溝を合わせて、上下を並行しながら嵌合すること

## B

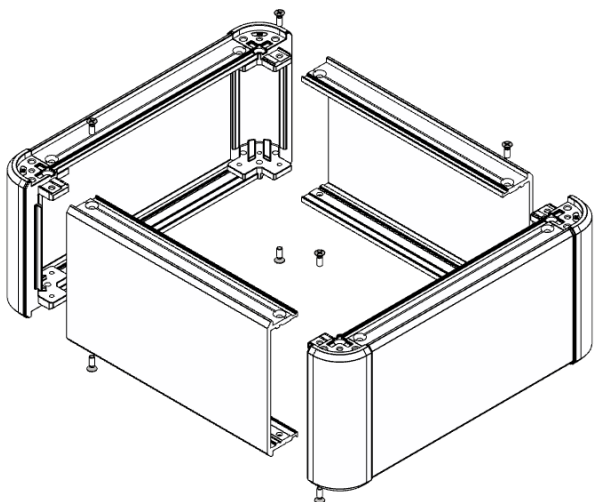
下記図のように2本の側板組立が出来ましたら、**c**へ進みます。



## C 側板、カバー組立

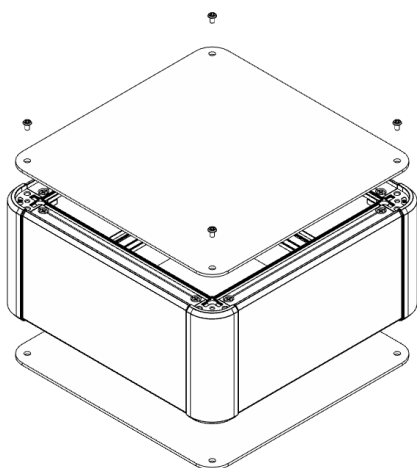
B で組立てた側板を残りの2本②側板で繋いで、④皿ビスM3X8で固定する。

注：専用シャーシオプションを使用いただく場合はここでシャーシを取付ます。

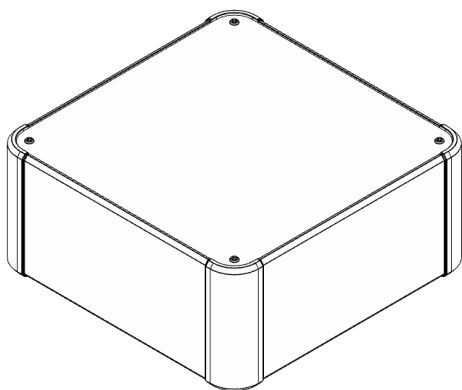


D ③カバーと⑥下カバーを上下位置に合わせて、⑤台形ビスM3X5で固定する。

注：カバーと下カバー表面の保護シートを剥がしてご使用下さい。



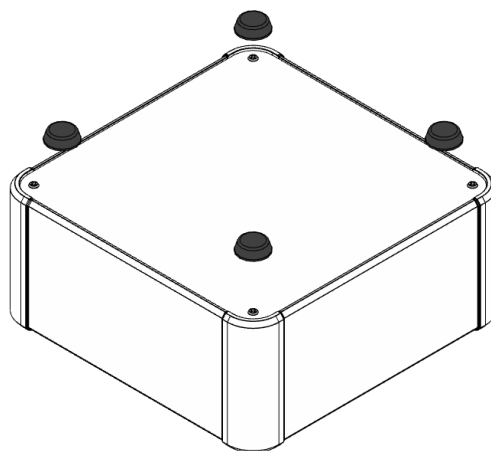
E 下記図のように上下カバー取り付けたら、Fへ進みます。



## F 足取付、完成

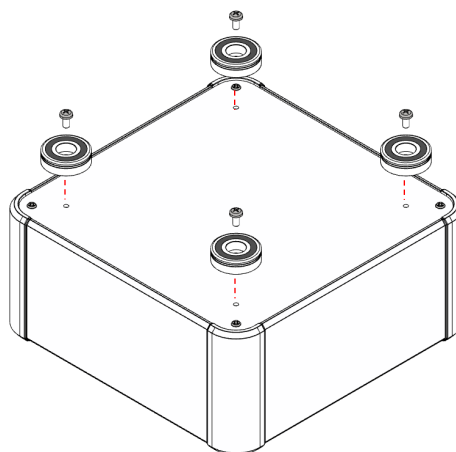
ゴム足の場合

⑦ゴム足は接着テープ付きタイプなので任意のところに貼ることができます。



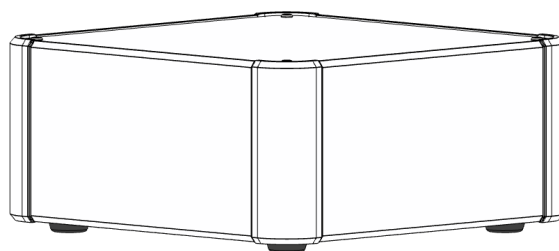
G アルミ足の場合

⑦アルミ足を⑥下カバーのネジ穴に⑧バインドM4X8で固定する。



H

完成



お客様へ

以上の説明について、ご不明な点がございましたら、お手数をかけますが、下記までお問い合わせください。  
株式会社タカチ電機工業 営業部  
TEL : 048-222-5430 E-mail : info@takachi-el.co.jp