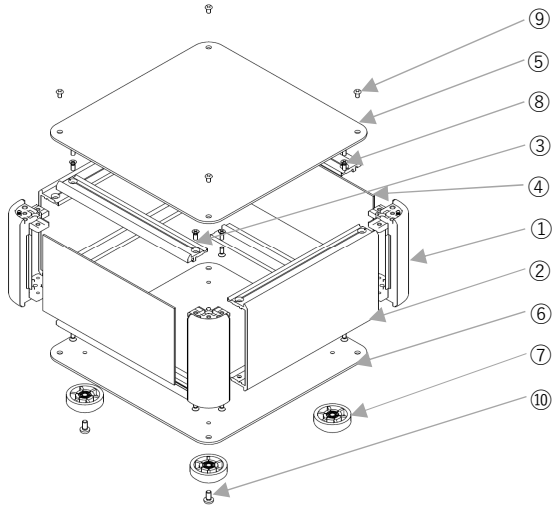


アルミサッシケース AUシリーズ

組立説明書

この度は「アルミサッシケース」をお買い上げいただきまして、誠にありがとうございます。
組立てる前に、この「組立説明書」を必ずお読み下さい。



<組立にあたって>

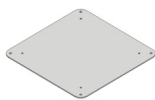
1. まず、ご注文通りの商品か、外箱の製品型番シールをご確認下さい。
2. 部材の共通化のために、実際には使用しない穴の空いている部材がございます。また、製品のサイズにより付属ビスが余ることがございます。
3. 部材の組立では、ビスの穴を合わせて組立て下さい。ビス穴が合わなくなった場合は、ビスをゆるめ、ビスの穴位置をあわせて下さい。

<梱包内容>

①コーナーブロック 4本



⑥下カバー 1枚



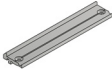
②側板 2本



⑦ゴム足或はアルミ足 4個



③フレーム 4本



⑧皿ビスM3X8 16本



④パネル 2枚



⑨台形ビスM3X5 8本或は16本



⑤カバー 1枚



⑩バインドM4X8 4本

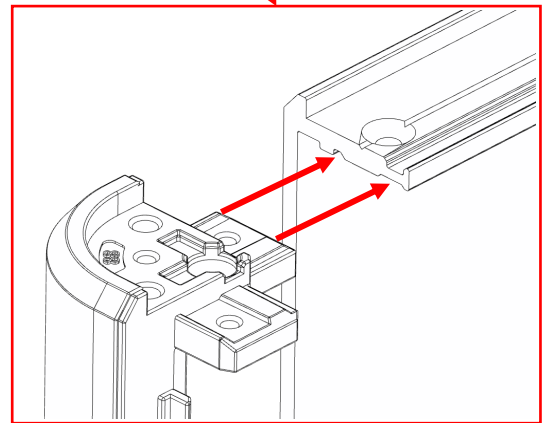
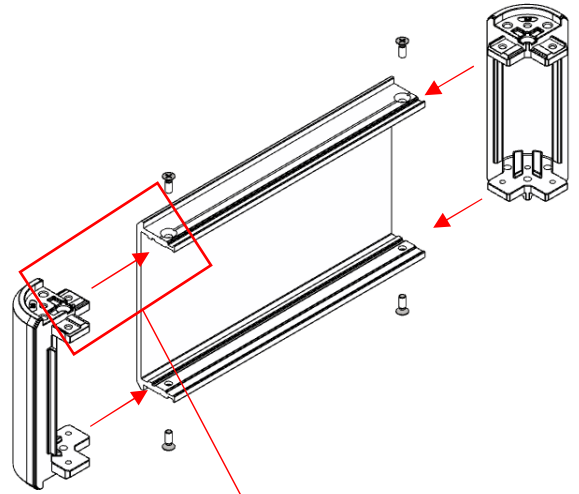


付属ビス締め付けトルク：0.3～0.6N・m

※トルク値は使用条件より異なりますので参考値としてご利用頂き、必ずトルクテストを行ってからご使用下さい。

A 側板組立

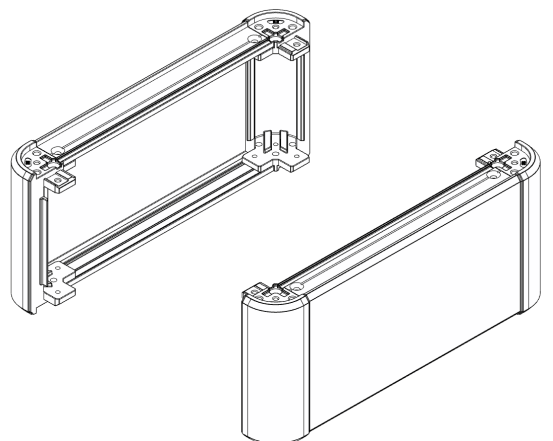
部品①コーナーブロックと②側板を嵌合し、⑧皿ビスM3X8で固定する。



注：①コーナーブロックのリップと②側板の溝を合わせて、上下を並行しながら嵌合すること

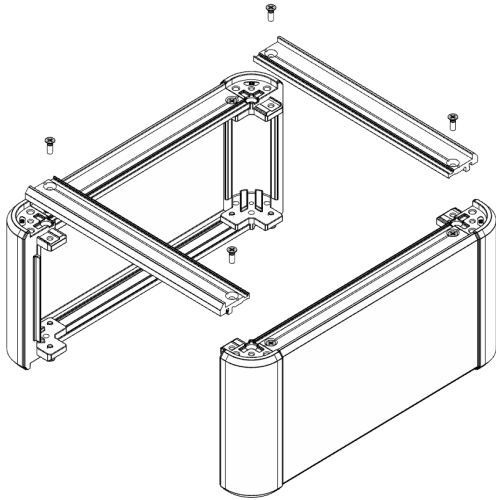
B

下記図のように2本の側板組立が出来ましたら、cへ進みます。

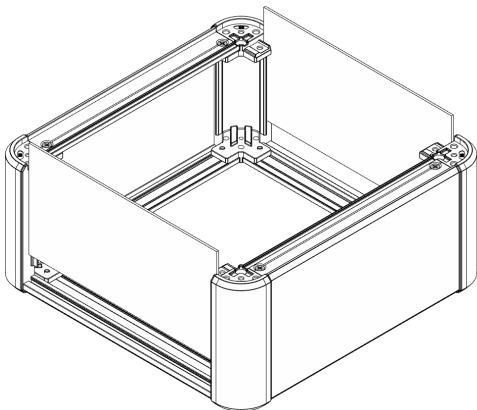


C 側板、フレーム、パネル組立

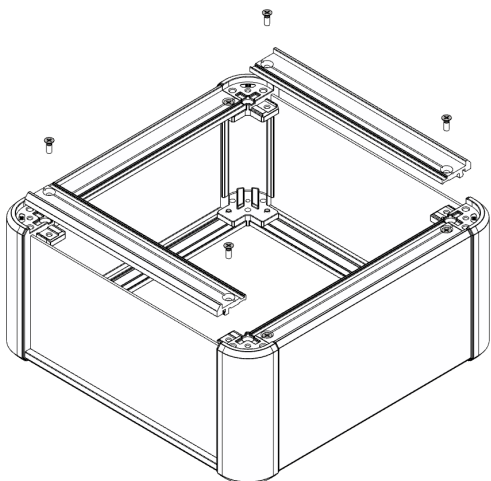
B で組立てた側板を③フレームで繋いで、⑧皿ビス M3X8で固定する。



D 上下を逆転させ、④パネルを③フレームの溝にはめ込む。
注：パネル表面の保護シートを剥がしてご使用下さい。



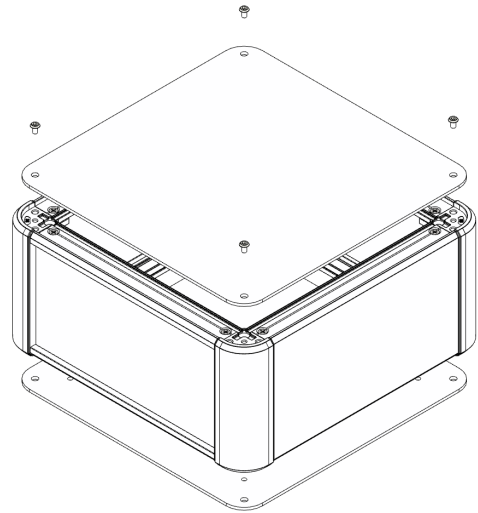
E ③フレームの溝に④パネルをはめ込み、⑧皿ビスM3X8で固定する。
注：専用シャーシオプションを使用いただく場合はここでシャーシを取付ます。



F カバー組立、完成

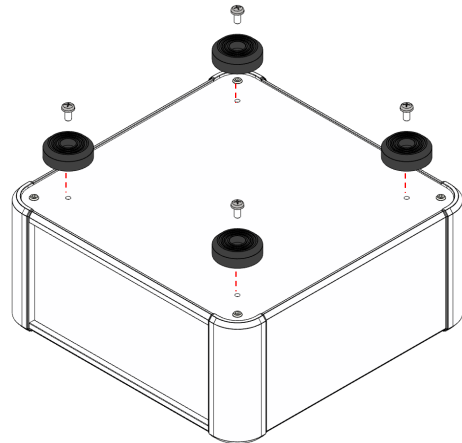
⑤カバーと⑥下カバーを上下位置に合わせて、⑨台形ビス M3X5で固定する。

注：カバーと下カバー表面の保護シートを剥がしてご使用下さい。



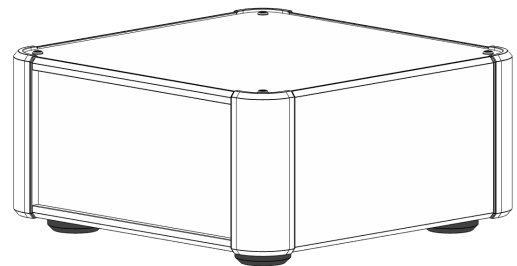
G ⑦ゴム足又はアルミ足を⑥下カバーのネジ穴に⑩バインド M4X8で固定する。

注：ゴム足の場合は強く締めすぎるとビスが足にくいこんでしまいます。



H

完成



お客様へ

以上の説明について、ご不明な点がございましたら、お手数をかけますが、下記までお問い合わせください。
株式会社タカチ電機工業 営業部
TEL : 048-222-5430 E-mail : info@takachi-el.co.jp