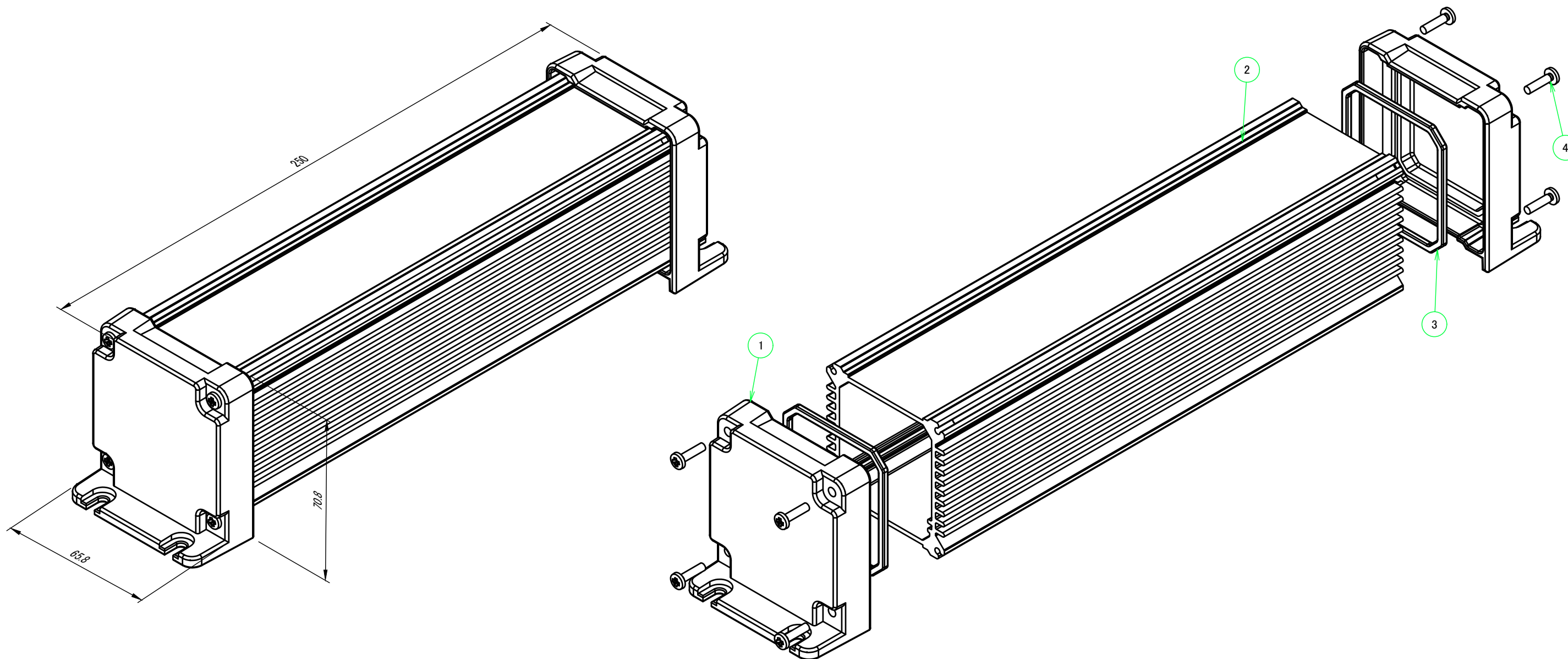


| ■テクニカルデータ/Technical Data■    |                                       |
|------------------------------|---------------------------------------|
| 保護等級/Protection class        | IP68(水深1m 24h)/IP68(24hours/1m depth) |
| 温度範囲/Operating temperature   | -40°C~+105°C                          |
| 締め付けトルク/Recommended torque   | 1.0N・m(10kgf・cm)                      |
| ※熱抵抗値/Thermal resistant rate | 2.02°C/W                              |

- ※熱抵抗値算出の条件/Thermal resistance test condition
- ・自然空冷/Ambient air cooling
  - ・フィンが地面に垂直で温度上昇60°Cの時/Heat-sink fins are set perpendicular to the ground with temperature at 60°C
  - ・押出しがアルマイト品/Anodized extruded aluminium
  - ・全面素子/Heat source is applied on the opposite side (inner side) of the fins

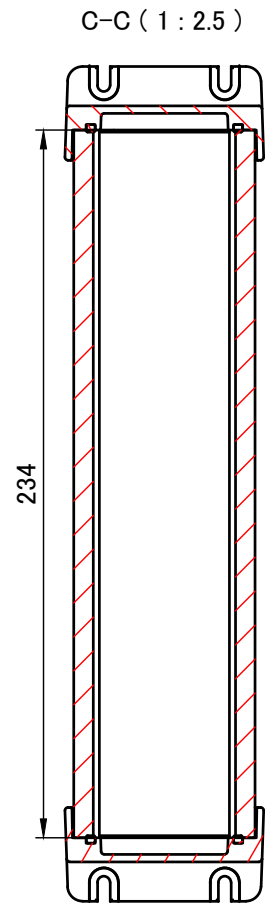
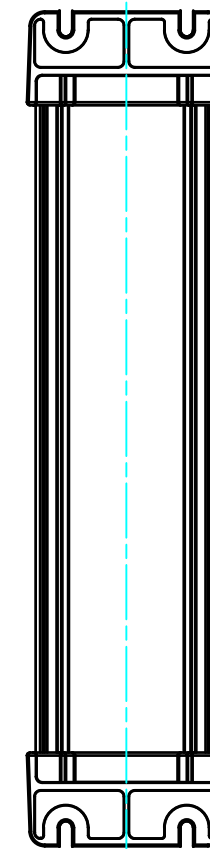
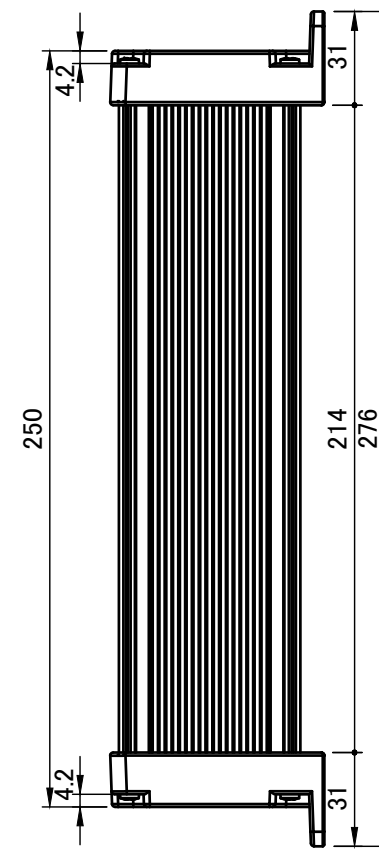
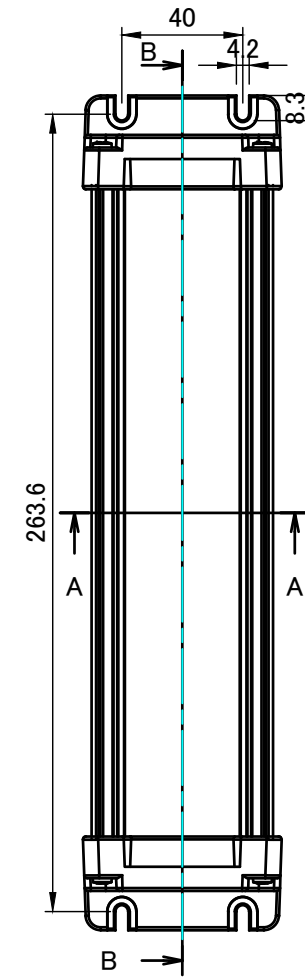
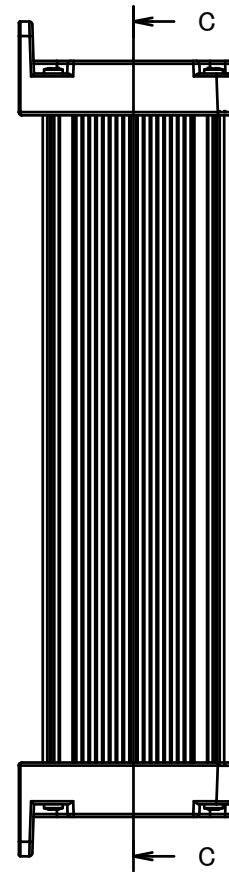
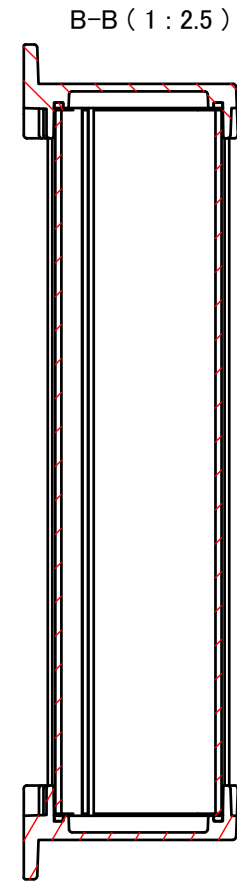
| 構成内容 / Components |                           |          |                                     |  |
|-------------------|---------------------------|----------|-------------------------------------|--|
| No.               | 名称 / Part name            | 数量 / Pcs | 材質 / Material                       | 色・表面処理 / Color・Finish  |
| 1                 | フランジ付側板/Flanged end panel | 2        | ADC12/Diecast aluminiumADC12        | メタリックグレー、ブラック・粉体塗装/Metallic gray,black・Powder coated           |
| 2                 | ボディフレーム/Body frame        | 1        | アルミ押出材/Extruded aluminium A6063S-T5 | シルバー、ブラック・アルマイト&クリア塗装/Silver,black・Anodized with clear coating |
| 3                 | ガスケット/Gasket              | 2        | シリコン/Silicone                       | ブラック/Black   |
| 4                 | 取付ビス/Screw                | 8        | ステンレス(ハインド)M3×12/Stainless steel    | 無処理/Unfinished   |



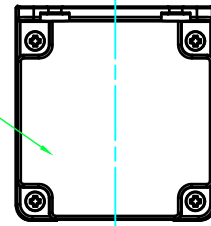
本図面および付帯する部品図の著作権は株式会社タカチ電機工業に帰属します。 / Copyright (C) TAKACHI ELECTRONICS ENCLOSURE CO., LTD. All Rights Reserved.

| 色仕様(型番末尾□□)/Color type |                        |                    |
|------------------------|------------------------|--------------------|
| 記号/Code                | パネル/Panel              | ボディフレーム/Body frame |
| GS                     | メタリックグレー/Metallic gray | シルバー/Silver        |
| BS                     | ブラック/Black             | シルバー/Silver        |
| BB                     | ブラック/Black             | ブラック/Black         |

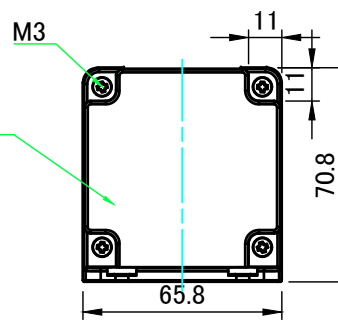
|   |            |            |  |                     |
|---|------------|------------|--|---------------------|
| <b>株式会社タカチ電機工業</b><br>TAKACHI ELECTRONICS ENCLOSURE CO., LTD. |            |            | 品名/Title<br><b>フランジ足付防水・防塵アルミケース</b><br>IP68 FLANGED ALUMINIUM ENCLOSURE | 尺度/Scale<br>1 : 1.5 |
| 承認/Approved   | 検図/Checked | 製図/Created | 型番/Product number<br><b>AW7-7-25N□□</b>                                  |                     |
| 中根  | 王          | 岡本         | 作成日/Date<br>2023/04/18   | 1 / 4               |



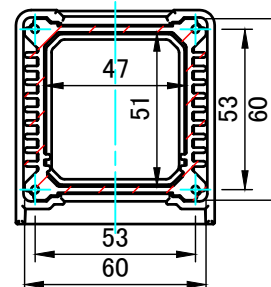
フランジ付側板1  
Flanged end panel 1



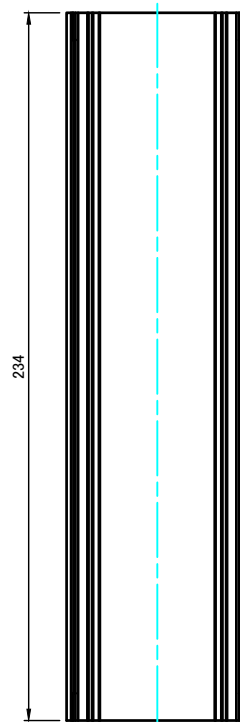
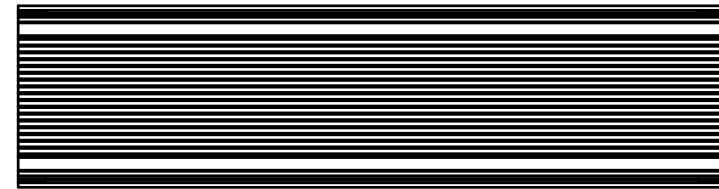
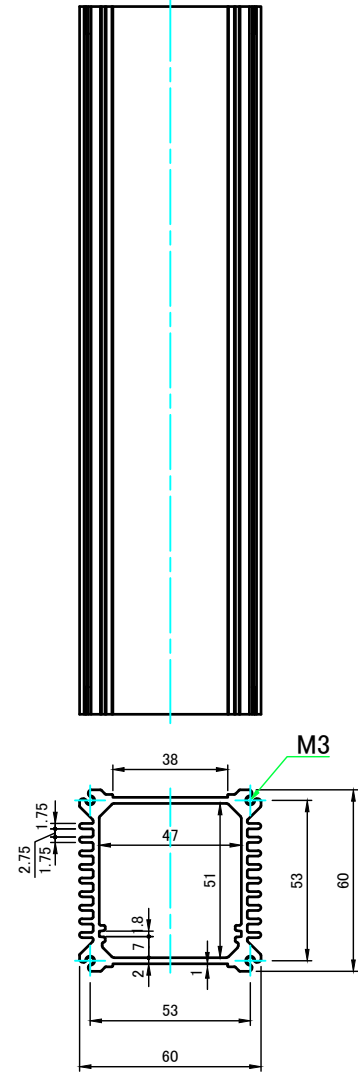
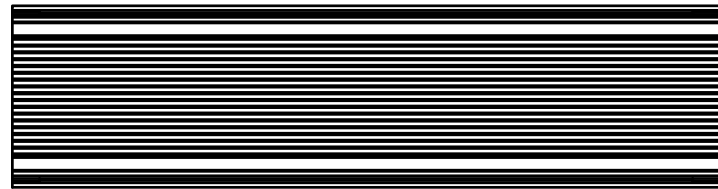
フランジ付側板2  
Flanged end panel 2



A-A (1:2.5)

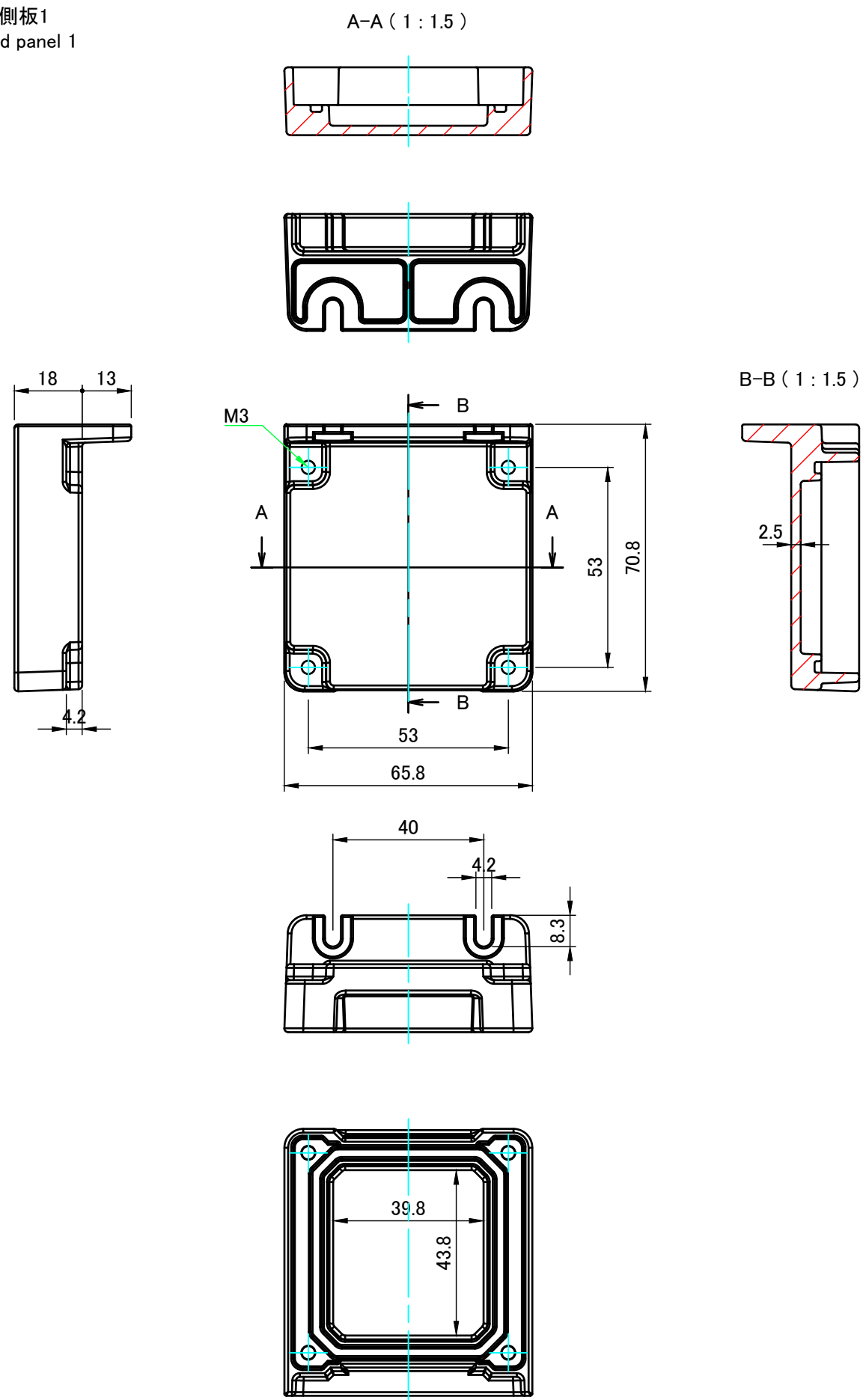


|   |            |   |                        |
|---|------------|---|------------------------|
| <b>株式会社タカチ電機工業</b><br>TAKACHI ELECTRONICS ENCLOSURE CO., LTD. |            | 品名/Title<br>フランジ足付防水・防塵アルミケース<br>IP68 FLANGED ALUMINIUM ENCLOSURE | 尺度/Scale<br>1:2.5      |
| 承認/Approved   | 検図/Checked | 製図/Created  |                        |
| 中根  | 王          | 岡本  | 作成日/Date<br>2023/04/18 |
|   |            |   | 2 / 4                  |

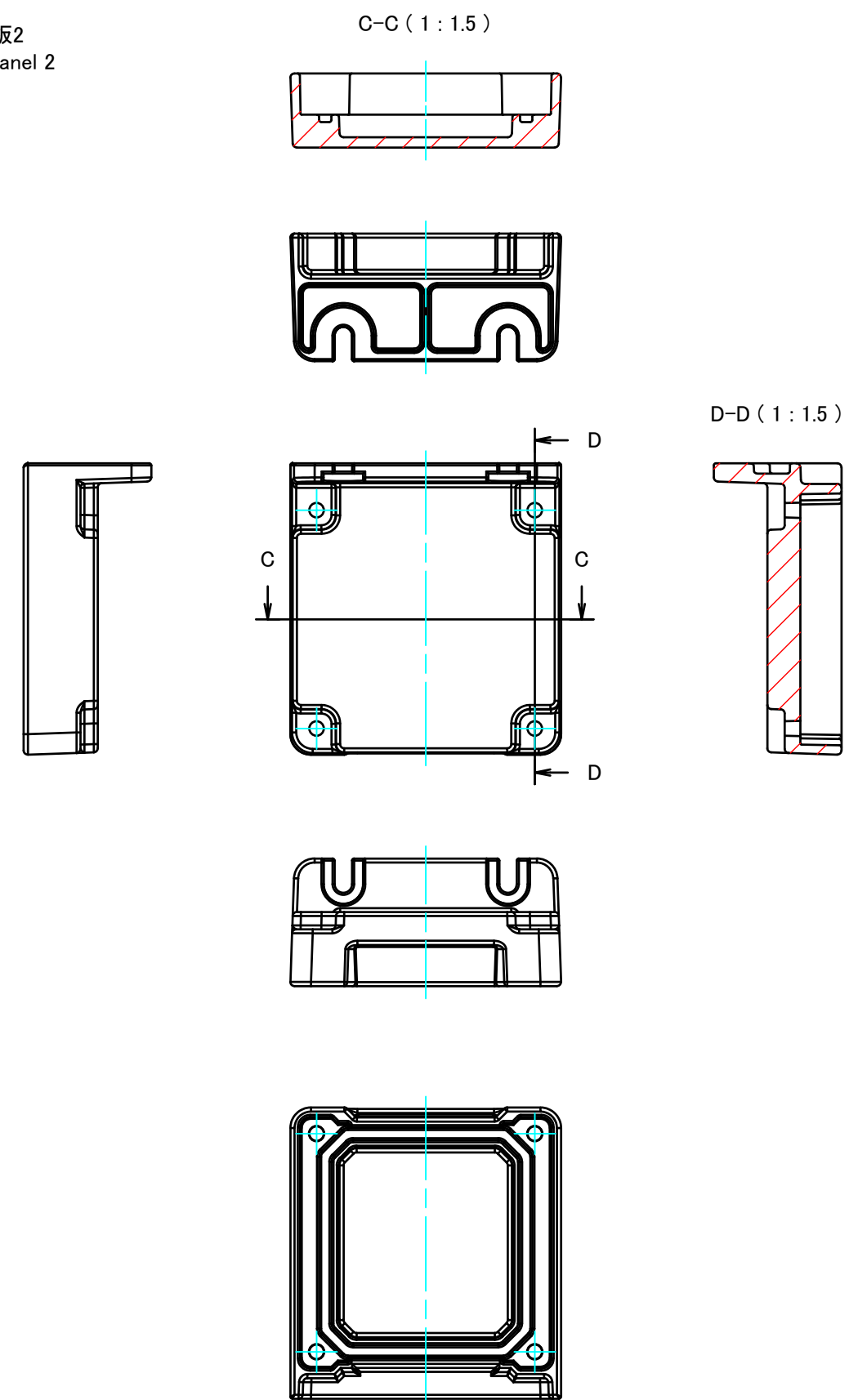


|                   |                 |  |                                   |                                   |       |
|-------------------|-----------------|--|-----------------------------------|-----------------------------------|-------|
|                   |                 | 株式会社タカチ電機工業<br>TAKACHI ELECTRONICS ENCLOSURE CO., LTD. |                                   | 品名/Title<br>ボディフレーム<br>Body frame |       |
| 承認/Approved<br>中根 | 検図/Checked<br>王 | 製図/Created<br>岡本                                       | 型番/Product number<br>W60-H60-D234 | 尺度/Scale<br>1 : 2.5               |       |
|                   |                 |  |                                   | 作成日/Date<br>2017/07/14            | 3 / 4 |

フランジ付側板1  
Flanged end panel 1



フランジ付側板2  
Flanged end panel 2



|  |            |            |  |                     |
|--|------------|------------|--|---------------------|
| 株式会社タカチ電機工業<br>TAKACHI ELECTRONICS ENCLOSURE CO., LTD. |            |            | 品名/Title<br>フランジ付側板<br>Flanged end panel | 尺度/Scale<br>1 : 1.5 |
| 承認/Approved  | 検図/Checked | 製図/Created | 型番/Product number<br>W60-H60             |                     |
| 中根   | 王          | 岡本         | 作成日/Date<br>2017/07/19                   | 4 / 4               |